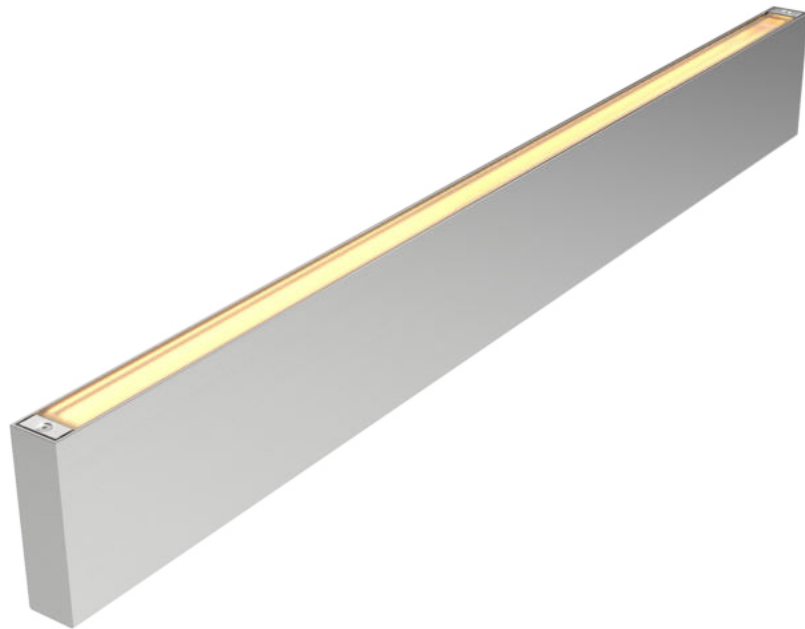




Gebrauchsanleitung  
Installation and Operating Instructions  
Notice de montage et d'installation



LEDIA LLWA EL (24V)  
LEDIA LLWA RGB



2020/12/A



Wichtige Hinweise  
Important Information  
Consignes importantes



**(D)** Montage- und Wartungsarbeiten sind nur mit Originalteilen durchzuführen. Für die Installation und den Betrieb sind die nationalen und internationalen Vorschriften zu beachten. Werden nachträglich Änderungen an Leuchten vorgenommen, so gilt derjenige als Hersteller, der diese Änderungen vornimmt. Hess Licht + Form übernimmt keine Haftung für Schäden, die durch unsachgemäßen Einsatz entstehen. Montage nur durch Fachpersonal.

**(GB)** Only use original parts for maintenance and installation of this luminaire. National and international regulations and laws apply to the installation and operation of this lighting fixture. If modifications are made to the luminaire, the party who made the modifications shall be considered the legal manufacturer thereafter. Hess Licht + Form does not accept liability for any damages that occur due to improper or unskilled actions. Only qualified persons are permitted to install and assemble products obtained from Hess Licht + Form.

**(F)** Tous travaux de montage et d'entretien ne doivent être effectués qu'avec des pièces d'origine. Observez les consignes de sécurité électriques nationales et internationales lors de l'installation et lors du fonctionnement. En cas de modifications ultérieurement apportées aux luminaires, la personne responsable de ces modifications est considérée comme le fabricant. Hess Licht + Form n'assume aucune responsabilité pour les dommages résultant d'une utilisation non conforme. Le montage ne doit être effectué que par des spécialistes.



**(D)** ACHTUNG! Zerstörungsgefahr! Chemikalien und Materialien mit korrodierenden Wirkungen dürfen nicht auf die Leuchte einwirken.

**(GB)** CAUTION! Damage may occur! Do not allow chemicals or other corrosive materials to come in contact with the luminaire.

**(F)** ATTENTION ! Risque de destruction ! Ni produits chimiques ni matières à effet corrosif ne doivent pouvoir agir sur le luminaire.



**(D)** Fugen und Bettungen sind entsprechend der Bauklasse gemäß den Anforderungen der Norm und Richtlinien nach neustem Stand der Technik zu dimensionieren und auszuführen. Staunässe im Bereich von Beton und Unterbau ist auszuschließen.

**(GB)** Joints and bedding must comply with current codes and guidelines for the specific applicable class. The work must be performed in accordance with current procedures and applicable knowledge. The dimensioning must also be consistent with common good practice. Any potential of water accumulation in the concrete and substructure must be excluded.

**(F)** Les joints et la fondation doivent être dimensionnés et réalisés conformément à la classe de construction selon les exigences de la norme et des directives des règles de l'art les plus récentes. Il faut exclure toute eau de retenue au milieu du béton et du soubassement.

**(D)** Zur Vermeidung von Gefährdungen darf eine beschädigte äußere flexible Leitung dieser Leuchte ausschließlich vom Hersteller, seinem Servicevertreter oder einer vergleichbaren Fachkraft ausgetauscht werden.

**(GB)** To avoid hazards, a damaged outer flexible cable of this lamp may only be replaced by the manufacturer, his service representative or a comparable specialist.

**(F)** Pour éviter tout danger, un câble flexible extérieur endommagé de cette lampe ne peut être remplacé que par le fabricant, son représentant de service ou un spécialiste comparable.



**(D)** LED-Modul: Risikogruppe 2, nicht in den Strahl blicken!  
Die Leuchte ist so zu positionieren, dass längeres in die Leuchte schauen in einem geringeren Abstand als 0,4m nicht zu erwarten ist.

**(GB)** LED module risk group 2, do not look into the beam!  
Position the luminaire to avoid extended viewing into the luminaire at a distance of less than 0,4m.

**(F)** Module LED, groupe des risques 2, ne pas regarder le rayon.  
Positionnez le luminaire afin d'éviter d'y regarder longtemps à une distance inférieure à 0,4m.

**(D)** Die Lichtquelle dieser Leuchte darf nur vom Hersteller oder einem von ihm beauftragten Servicetechniker oder einer vergleichbar qualifizierten Person ersetzt werden.“

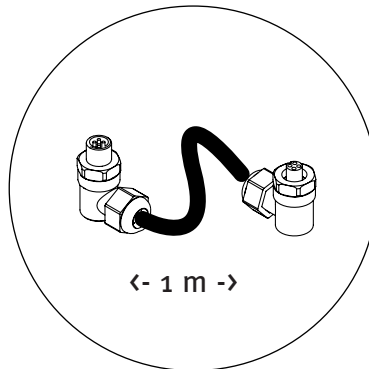
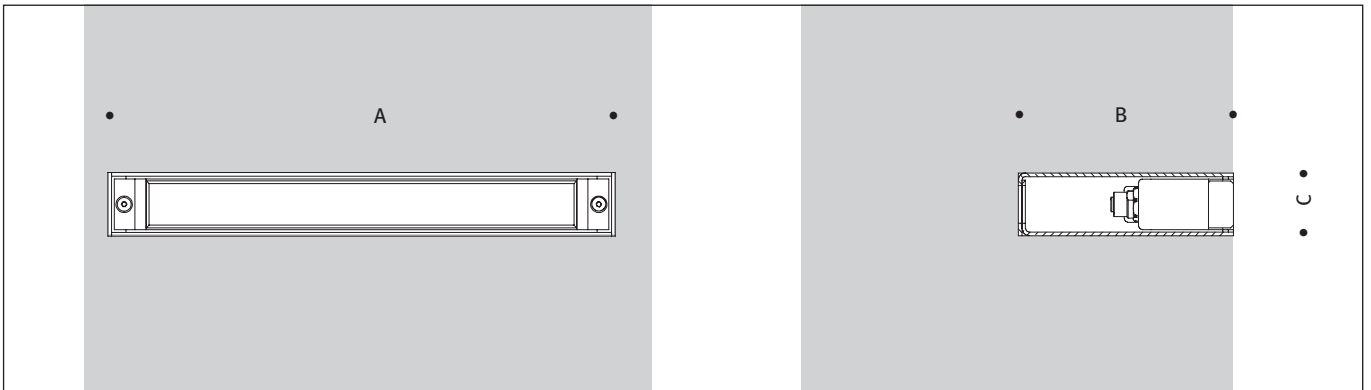
**(GB)** The light source of this lamp may only be replaced by the manufacturer or a service technician commissioned by him or a comparable qualified person.

**(F)** La source lumineuse de cette lampe ne peut être remplacée que par le fabricant ou un technicien de service mandaté par lui ou par une personne qualifiée comparable.

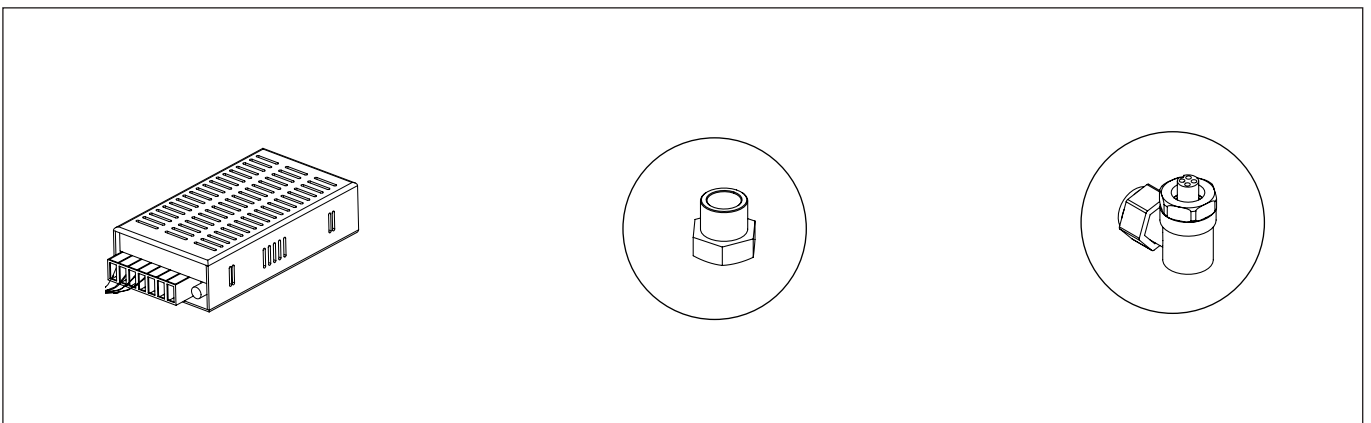


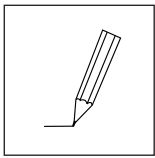
Lieferumfang  
Included in Luminaire Purchase  
Matériel fourni

LEDIA LL WA EL/RGB				
A mm	240	460	690	910
kg	1,5	3,0	4,5	6,0
LEDIA LL WA EL	12.35703.3	12.35702.3	12.35701.3	12.35700.3
LEDIA LL WA RGB	12.35713.4	12.35712.3	12.35711.3	12.35710.3

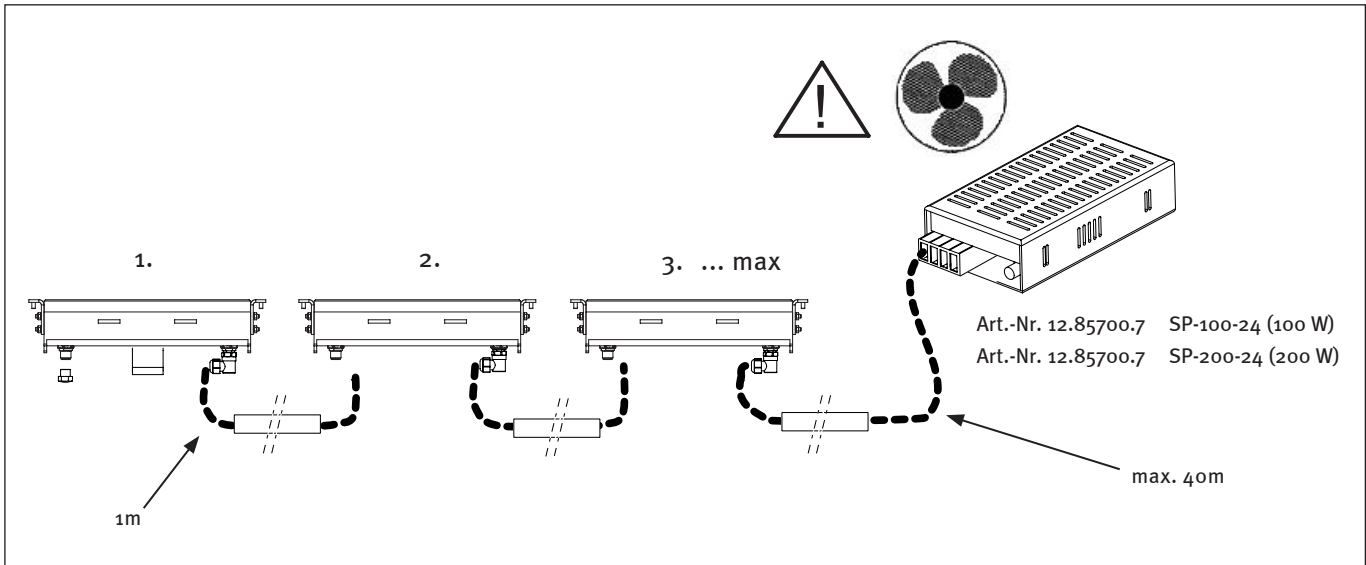


Zubehör  
Accessories  
Accessoires

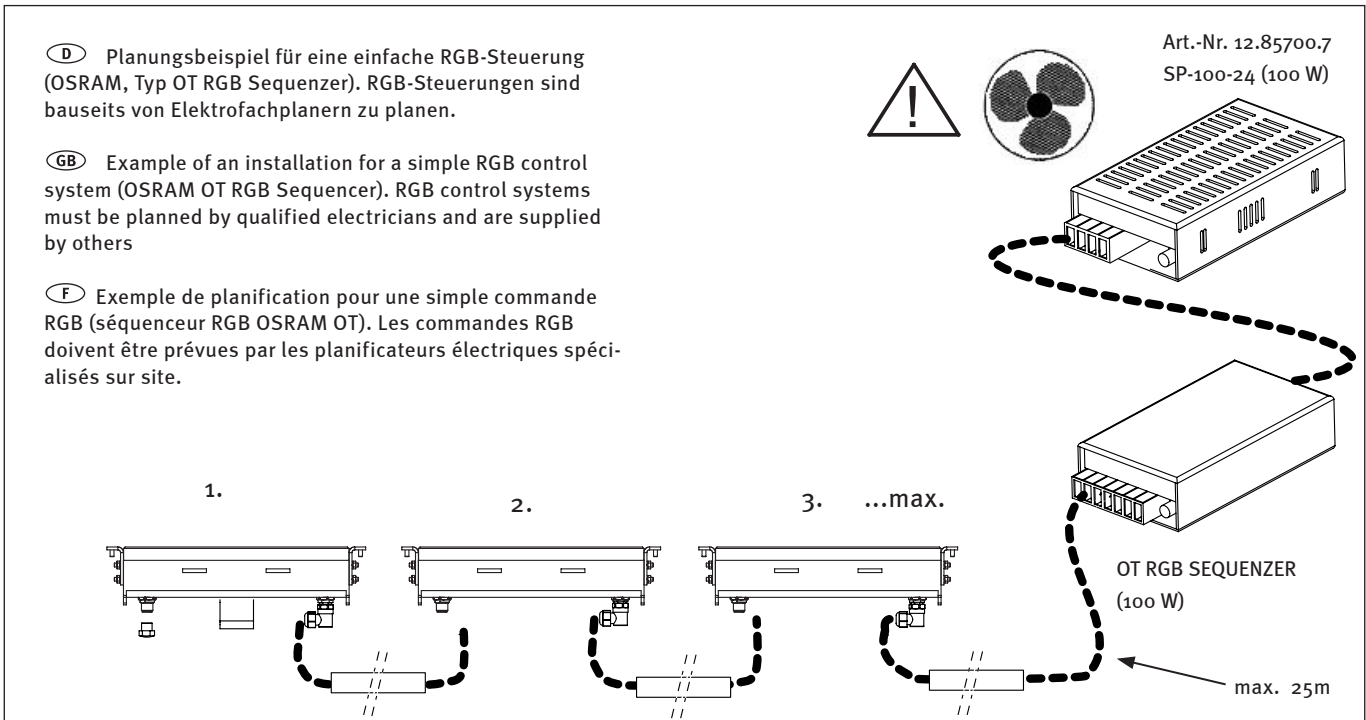




Planung  
Installation Layout Plan  
Planification



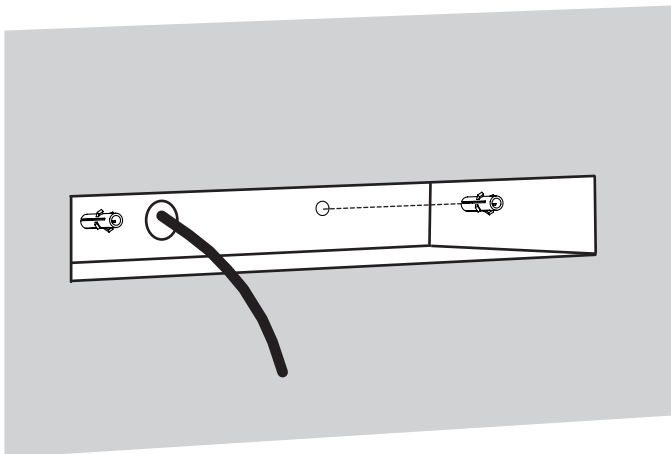
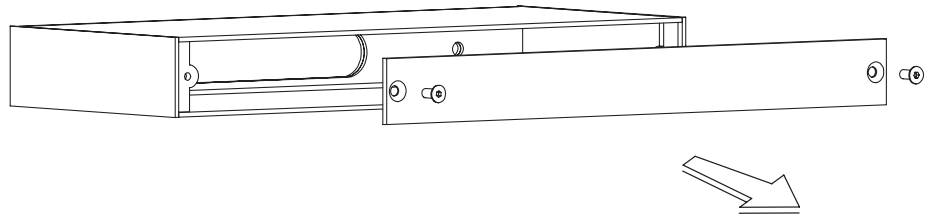
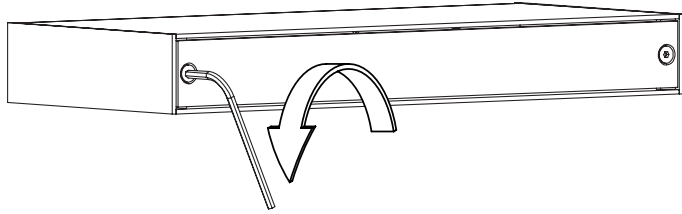
LEDIA LL WA EL					max. / 100 W	max. / 200W
12.35703.3	240 mm	24 V DC	3 W	20 LED	max. 27	max. 60
12.35702.3	460 mm	24 V DC	5 W	40 LED	max. 20	max. 36
12.35701.3	690 mm	24 V DC	7 W	60 LED	max. 13	max. 26
12.35700.3	910 mm	24 V DC	10 W	80 LED	max. 10	max. 19



LEDIA LL WA RGB					max.
12.35713.3	240 mm	24 V DC	5 W	20 LED	
12.35712.3	460 mm	24 V DC	9 W	40 LED	
12.35711.3	690 mm	24 V DC	12 W	60 LED	
12.35710.3	910 mm	24 V DC	16 W	80 LED	



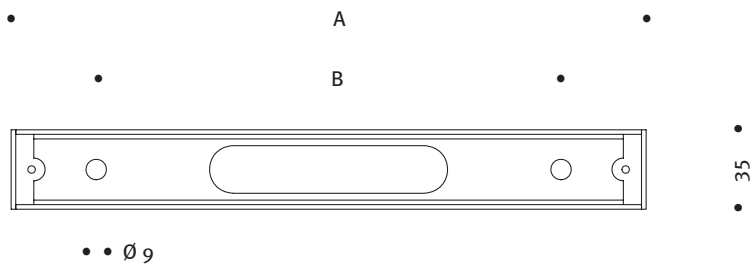
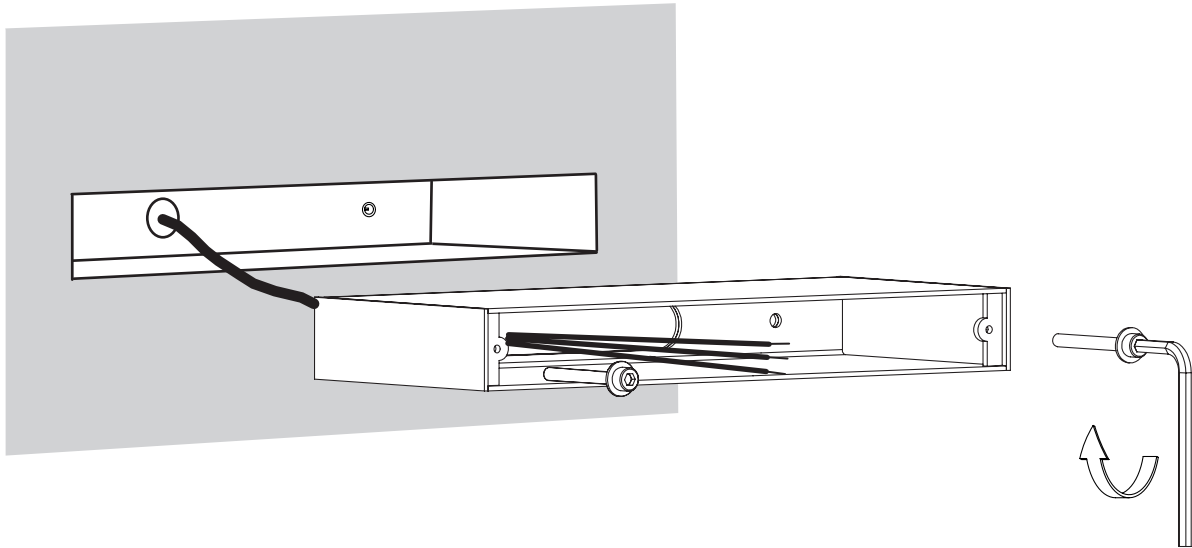
Montage  
Installation  
Montage



Nicht im Lieferumfang enthalten  
Not included in delivery  
Non compris dans la livraison



Montage  
Installation  
Montage

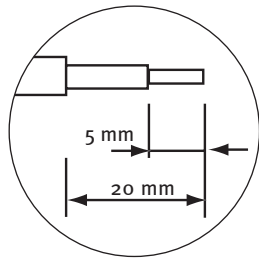
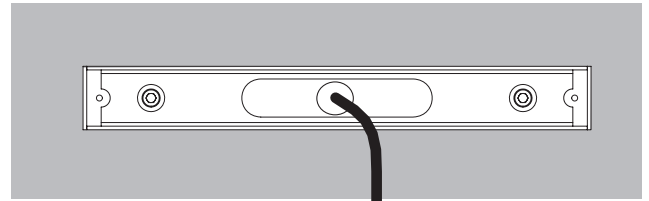


LEDIA LL WA EL/RGB	240	460	690	910
LEDIA LL WA EL	12.35703.3	12.35702.3	12.35701.3	12.35700.3
LEDIA LL WA RGB	12.35713.4	12.35712.3	12.35711.3	12.35710.3
A mm	280	500	730	950
B mm	205	150??	380	600

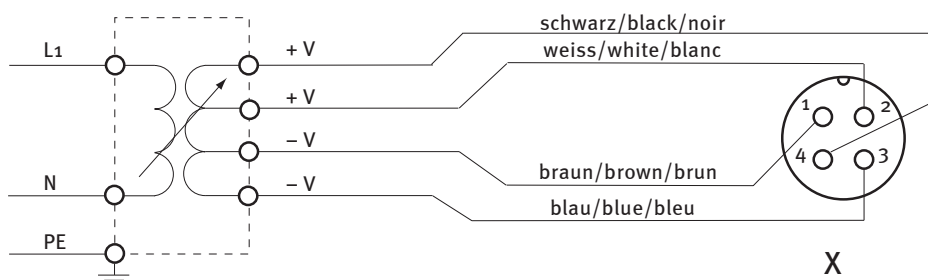
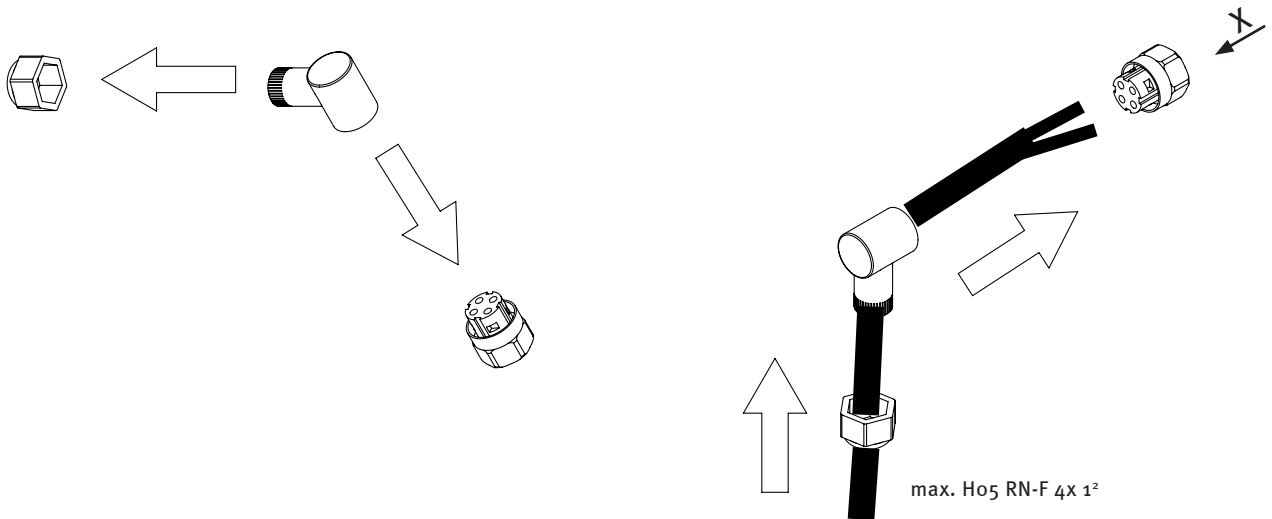


Elektrische Verdrahtung  
Wiring  
Câblage électrique

LEDIA LL WA EL 240/460/690/910



max. Ho5 RN-F 4x 1<sup>2</sup>

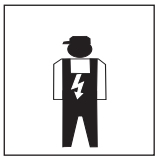


85-264 VAC, 47-63 Hz / 24 VDC  
Art.-Nr. 12.85700.7 SP-100-10 (100 W)  
Art.-Nr. 12.85700.7 SP-200-10 (200 W)



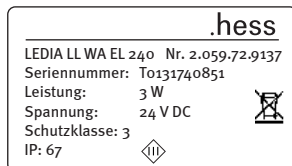
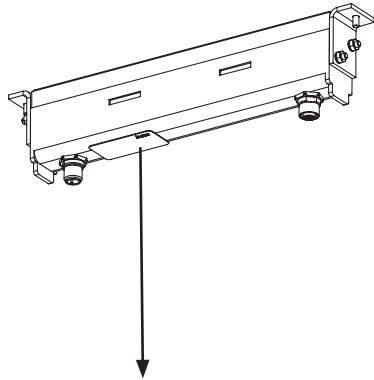
(D) Schutzklasse III  
(GB) Protection rating III  
(F) Classe électrique III

schwarz/weiss blau/braun  
black/white blue/brown  
noir/blanc bleu/brun



Elektrische Verdrahtung  
Wiring  
Câblage électrique

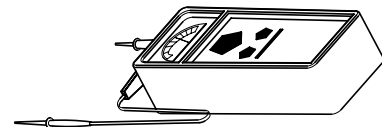
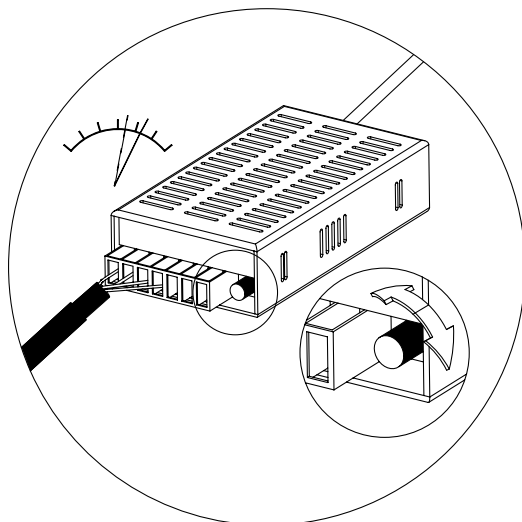
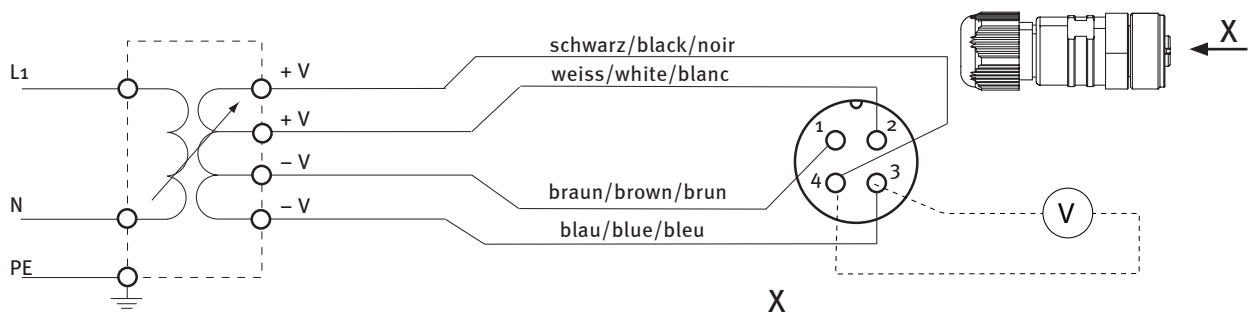
## LEDIA LL WA EL 240/460/690/910



**(D)** VORSICHT: Zerstörungsgefahr. Spannung vom Transformator zur 1. LEDIA muss der eingetragenen Betriebsspannung auf dem Typenschild entsprechen. Spannungsverluste durch lange Zuleitungen können durch das am Transformator vorhandene Potentiometer nachgestellt werden.

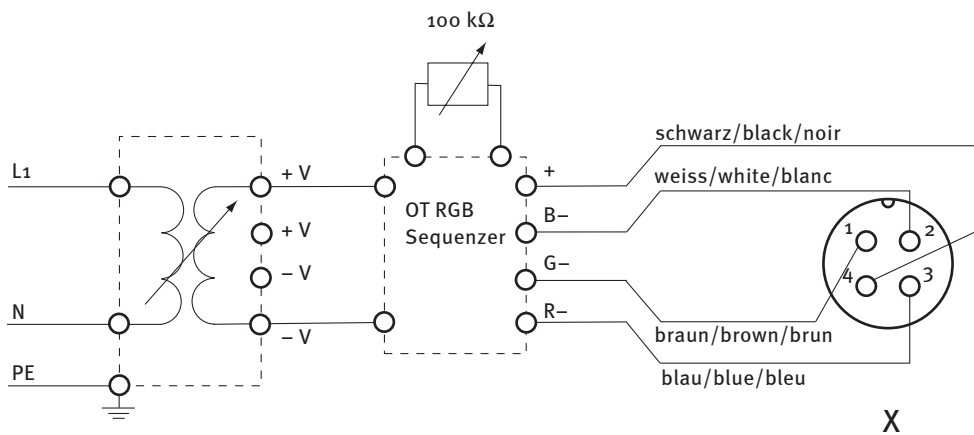
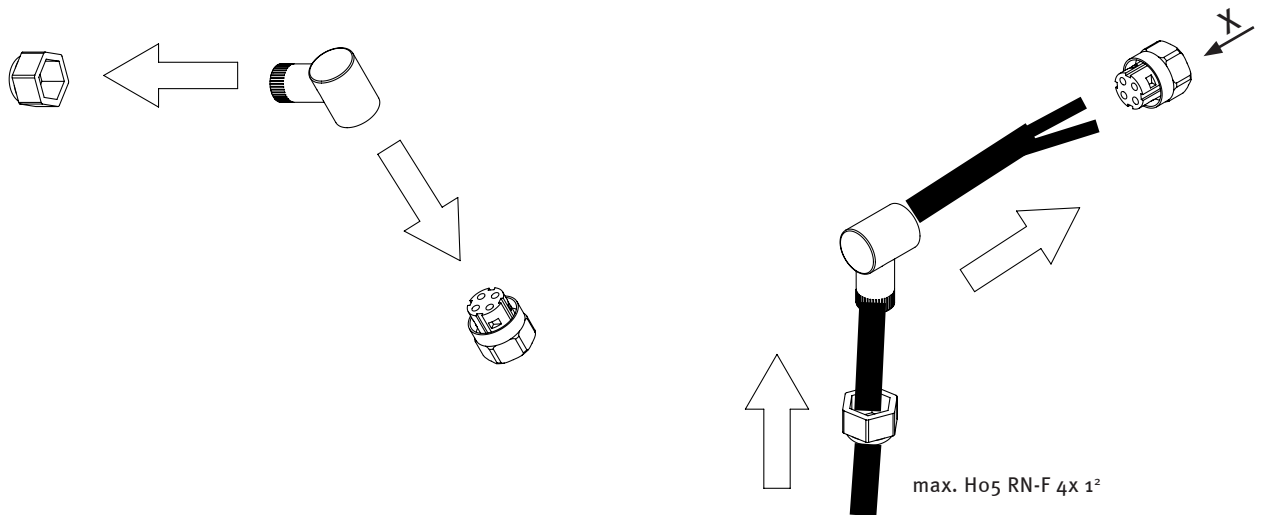
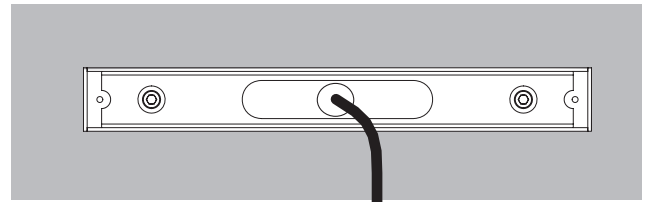
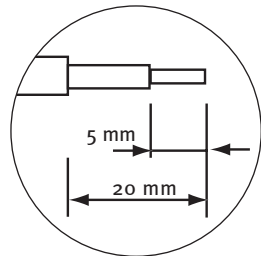
**(GB)** CAUTION! To avoid damage, the voltage from the transformer to the first LEDIA must correspond to the stipulated operating voltage appearing on the type identification plate. Voltage loss due to increased supply lead lengths can be compensated for by means of the potentiometer-type rheostat located on the transformer.

**(F)** ATTENTION ! Risque de destruction. La tension du transformateur jusqu'à la première LEDIA doit correspondre à la tension de service indiquée sur l'étiquette de référence. Les pertes de tension dues à des conduites trop longues peuvent être réajustées via le potentiomètre qui se trouve sur le transformateur.





LEDIA LL WA RGB 240/460/690/910



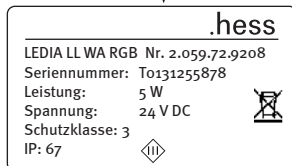
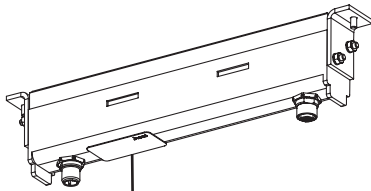
85-264 VAC, 47-63 Hz / 24 VDC  
 Art.-Nr. 12.85700.7 SP-100-24 (100 W)

- (D) Schutzklasse III
- (GB) Protection rating III
- (F) Classe électrique III

G-	B-	R-	+
braun brown brun	weiss white blanc	blau blue bleu	schwarz black noir



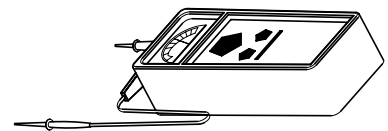
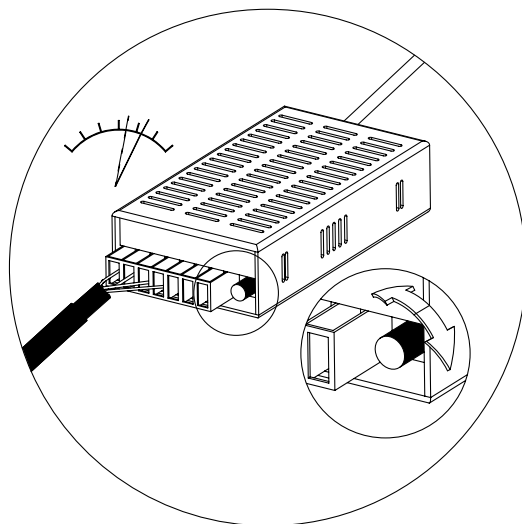
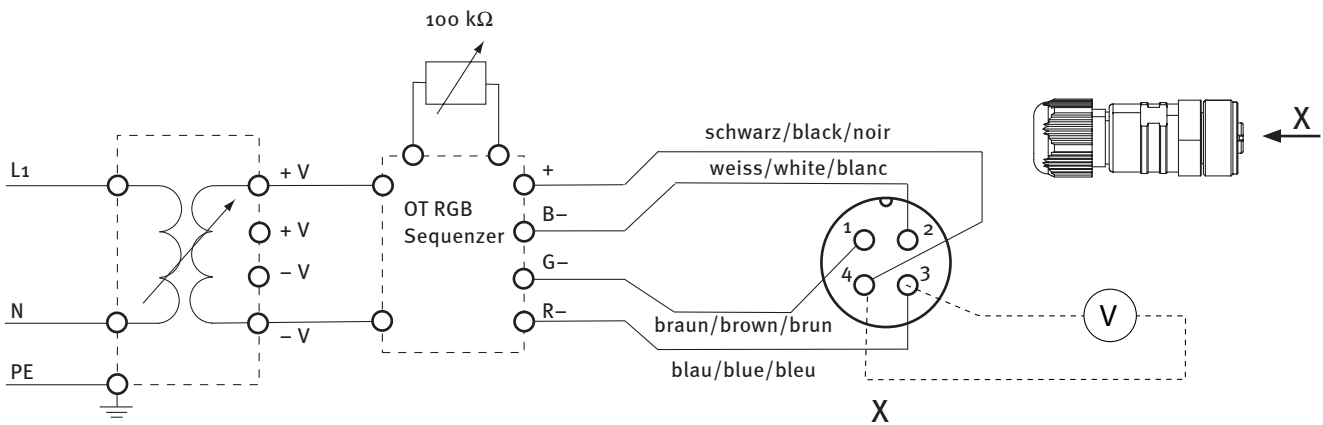
### LEDIA LL WA RGB 240/460/690/910



**(D)** VORSICHT: Zerstörungsgefahr. Spannung vom Transformator zur 1. LEDIA muss der eingetragenen Betriebsspannung auf dem Typenschild entsprechen. Spannungsverluste durch lange Zuleitungen können durch das am Transformator vorhandene Potentiometer nachge-regelt werden.

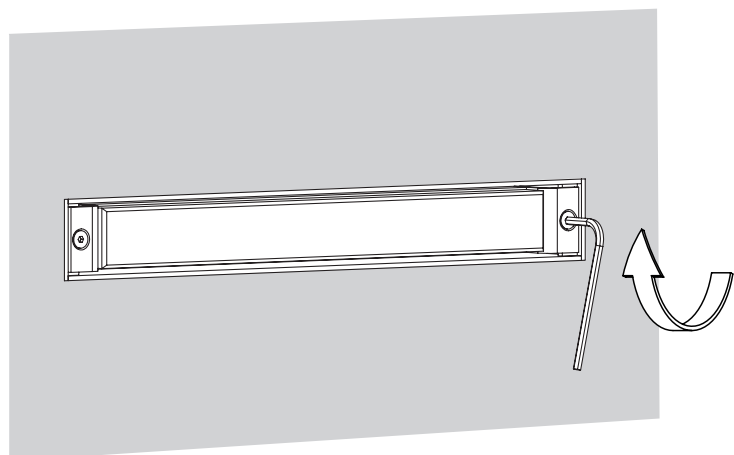
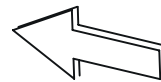
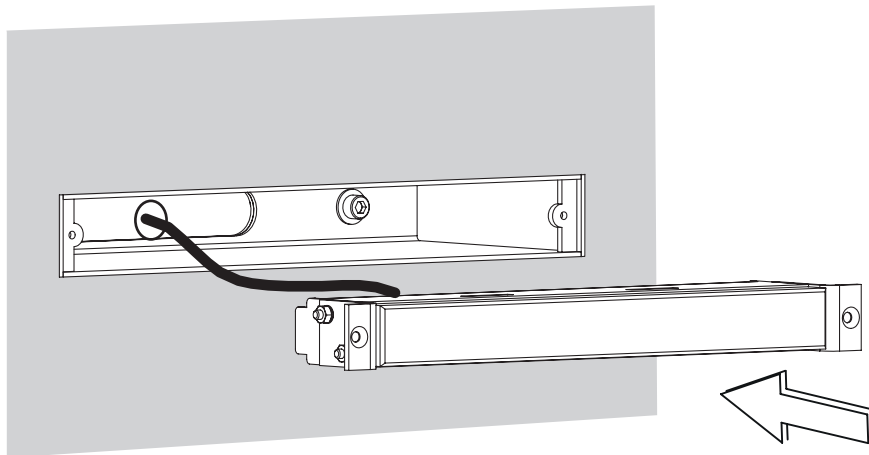
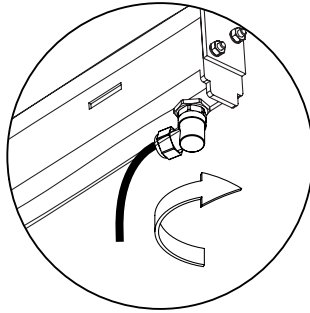
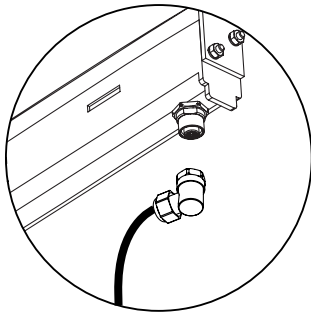
**(GB)** CAUTION! To avoid damage, the voltage from the transformer to the first LEDIA must correspond to the stipulated operating volt-age appearing on the type identification plate. Voltage loss due to increased supply lead lengths can be compensated for by means of the pontentiometer-type rheostat located on the transformer.

**(F)** ATTENTION ! Risque de destruction. La tension du transformateur jusqu'à la première LEDIA doit correspondre à la tension de service indiquée sur l'étiquette de référence. Les pertes de tension dues à des conduites trop longues peuvent être réajustées via le potentiomètre qui se trouve sur le transformateur.





Montage  
Installation  
Montage



**(D)** Achtung! Zerstörungsgefahr!  
Die Steckverbindung der Leuchte nicht unter Spannung herstellen bzw. unterbrechen.

**(GB)** Danger! Damage may occur! To avoid damage and injury, turn the electrical power off to the luminaire before connecting or disconnecting the luminaire to the power source.

**(F)** Attention! Risque de destruction!  
Ne pas connecter ou déconnecter la ligne de luminaires LEDIA GL en charge ( sous tension ).



Hess GmbH  
Licht + Form  
Lantwattenstraße 22  
D-78050 Villingen-Schwenningen  
Tel. +49 7721 / 920-0  
Fax +49 7721 / 920-250  
info@hess.eu  
www.hess.eu