



Gebrauchsanleitung  
Installation and Operating Instructions  
Notice de montage et d'installation  
Manual de instrucciones  
Istruzioni d'uso



CITY ELEMENTS  
200-2  
C



2020/04/A



.hess



Wichtige Hinweise  
Important Information  
Consignes importantes  
Observaciones importantes  
Indicazioni importanti



**(D)** Montage- und Wartungsarbeiten sind nur mit Originalteilen durchzuführen. Für die Installation und den Betrieb sind die nationalen und internationalen Vorschriften zu beachten. Werden nachträglich Änderungen an Leuchten vorgenommen, so gilt derjenige als Hersteller, der diese Änderungen vornimmt. Hess Licht + Form übernimmt keine Haftung für Schäden, die durch unsachgemäßen Einsatz entstehen. Montage nur durch Fachpersonal.

**(GB)** Only use original parts for maintenance and installation of this luminaire. National and international regulations and laws apply to the installation and operation of this lighting fixture. If modifications are made to the luminaire, the party who made the modifications shall be considered the legal manufacturer thereafter. Hess Licht + Form does not accept liability for any damages that occur due to improper or unskilled actions. Only qualified persons are permitted to install and assemble products obtained from Hess Licht + Form.

**(F)** Tous travaux de montage et d'entretien ne doivent être effectués qu'avec des pièces d'origine. Observez les consignes de sécurité électriques nationales et internationales lors de l'installation et lors du fonctionnement. En cas de modifications ultérieurement apportées aux luminaires, la personne responsable de ces modifications est considérée comme le fabricant. Hess Licht + Form n'assume aucune responsabilité pour les dommages résultant d'une utilisation non conforme. Le montage ne doit être effectué que par des spécialistes.

**(ES)** Durante la instalación y el funcionamiento deben observarse las normativas nacionales e internacionales aplicables. En caso de modificaciones ulteriores en luminarias/postes, se considerará como fabricante quienquiera que haya efectuado dichas modificaciones. Hess Licht + Form declina cualquier responsabilidad sobre daños por uso indebido. Montaje únicamente por personal técnico cualificado.

**(I)** Per gli interventi di montaggio e di manutenzione vanno utilizzati esclusivamente pezzi originali. Per l'installazione e il funzionamento attenersi alle norme nazionali e internazionali. Se in un secondo tempo vengono apportate modifiche agli apparecchi, viene considerato costruttore chi ha effettuato le modifiche. Hess Licht + Form non risponde in alcun modo di danni causati da un impiego non corretto. Il montaggio va effettuato solo da personale esperto.

**(D)** Bei Wartungsarbeiten und beim Lampenwechsel muß das Element spannungsfrei sein. Es muß Schutzkleidung getragen werden.

**(GB)** When performing maintenance and changing the lamp, always make sure that the power is off in the luminaire (entire column). Protective clothing must be worn.

**(F)** Lors de tous travaux d'entretien et lors du remplacement d'une source lumineuse, il faut absolument mettre le module hors circuit. Il faut absolument porter un vêtement protecteur.

**(ES)** Durante los trabajos de mantenimiento y de sustitución de lámparas el módulo debe permanecer sin tensión, y se deberá llevar vestimenta de protección.

**(I)** Durante gli interventi di manutenzione e la sostituzione delle lampade il modulo non deve essere sottoposto a tensione. È inoltre necessario indossare abiti di protezione.



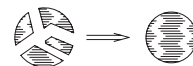
**(D)** Es dürfen nur die vom Leuchtenhersteller vorgeschriebenen Ersatzteile eingesetzt werden. Die Vorschriften der Lampenhersteller sind zu beachten.

**(GB)** Only replacement parts specified by the lighting fixture manufacturer may be used. In addition, the lamp manufacturer's instructions must be followed.

**(F)** Seules les pièces de rechange prévues par le fabricant des luminaires doivent être utilisées. Observez les consignes du fabricant.

**(ES)** Se deben utilizar únicamente las lámparas y repuestos definidos por el fabricante. Deben observarse las indicaciones del fabricante.

**(I)** Possono essere utilizzati solo i ricambi prescritti dal costruttore dell'apparecchio. Attenersi alle norme del costruttore della lampada.



Die Leuchte darf nur mit kompletter Schutzabdeckung betrieben werden.

**(GB)** Only operate this luminaire when it is in a closed state, i.e. with closed cover.

**(F)** Ne faire fonctionner le luminaire qu'avec le couvercle de protection fermé.

**(ES)** La luminaria debe funcionar únicamente con las cubiertas de protección al completo.

**(I)** L'apparecchio di illuminazione può essere utilizzato solo con le coperture di sicurezza complete.



**(D)** ACHTUNG! Zerstörungsgefahr!  
Chemikalien und Materialien mit korrodierenden Wirkungen dürfen nicht auf die Leuchte einwirken.  
Schrauben leicht fetten.

**(GB)** CAUTION! Damage may occur! Do not allow chemicals or other corrosive materials to come in contact with the luminaire. Apply a little grease to the screws.

**(F)** ATTENTION ! Risque de destruction ! Ni produits chimiques ni matières à effet corrosif ne doivent pouvoir agir sur le luminaire. Graisser légèrement les vis.

**(ES)** ¡ATENCIÓN! ¡Peligro de destrucción! La luminaria no debe estar expuesta a compuestos químicos o materiales corrosivos. Engrasar ligeramente los tornillos.

**(I)** ATTENZIONE! Rischio di distruzione! I prodotti chimici e i materiali corrosivi non devono venire a contatto con l'apparecchio. Ingrassare leggermente le viti.

**(D)** Vorbereitende Arbeiten zum Aufstellen des Mastes entnehmen Sie bitte der separaten Empfehlung.

**(GB)** Please refer to the separate recommendation for preparatory work for erecting the pole.

**(F)** Concernant les travaux préliminaires pour l'installation du mât merci de consulter la recommandation ci-jointe.

**(ES)** Referente a los trabajos preparatorios para la instalación del poste consulte por favor la recomendación adjunta.

**(I)** Per i lavori preparatori per l'installazione del palo, fare riferimento alla raccomandazione separata.

**(D)**



**(GB)**



**(F)**



**(D)** Öffnen / schließen der Gleitsteine nur mit Speziälschlüssel.  
Schlüssel nicht verkanten, sonst können Lackbeschädigungen auftreten.

**(GB)** Opening / closing the sliding blocks only with special key.  
Do not tilt the key, otherwise paint damage may occur.

**(F)** Ouverture / fermeture des blocs coulissants seulement avec clé spéciale.  
Ne pas incliner la clé, sinon la peinture pourrait être endommagée.

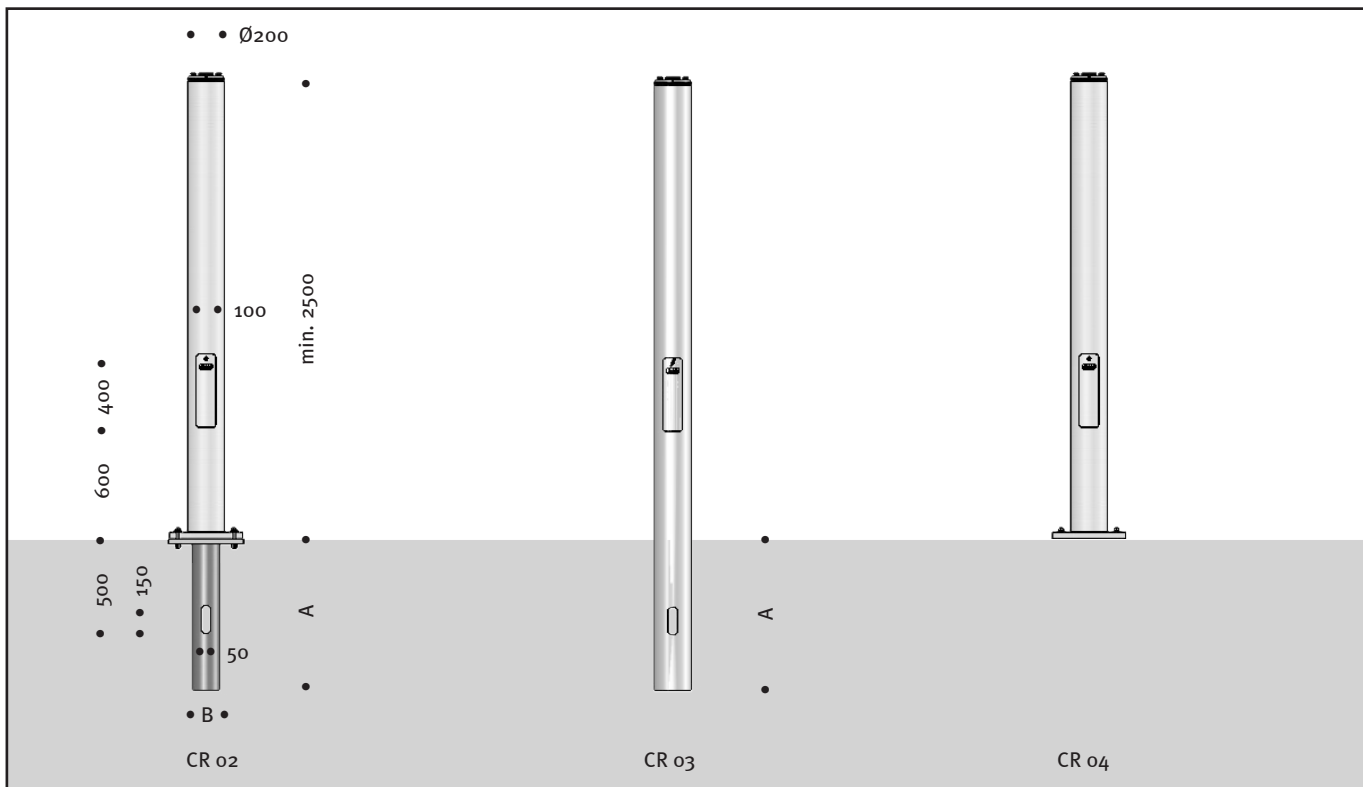
**(ES)** Apertura / cierre de los bloques deslizantes solo con llave especial.  
No incline la llave, se podría danarse la pintura.

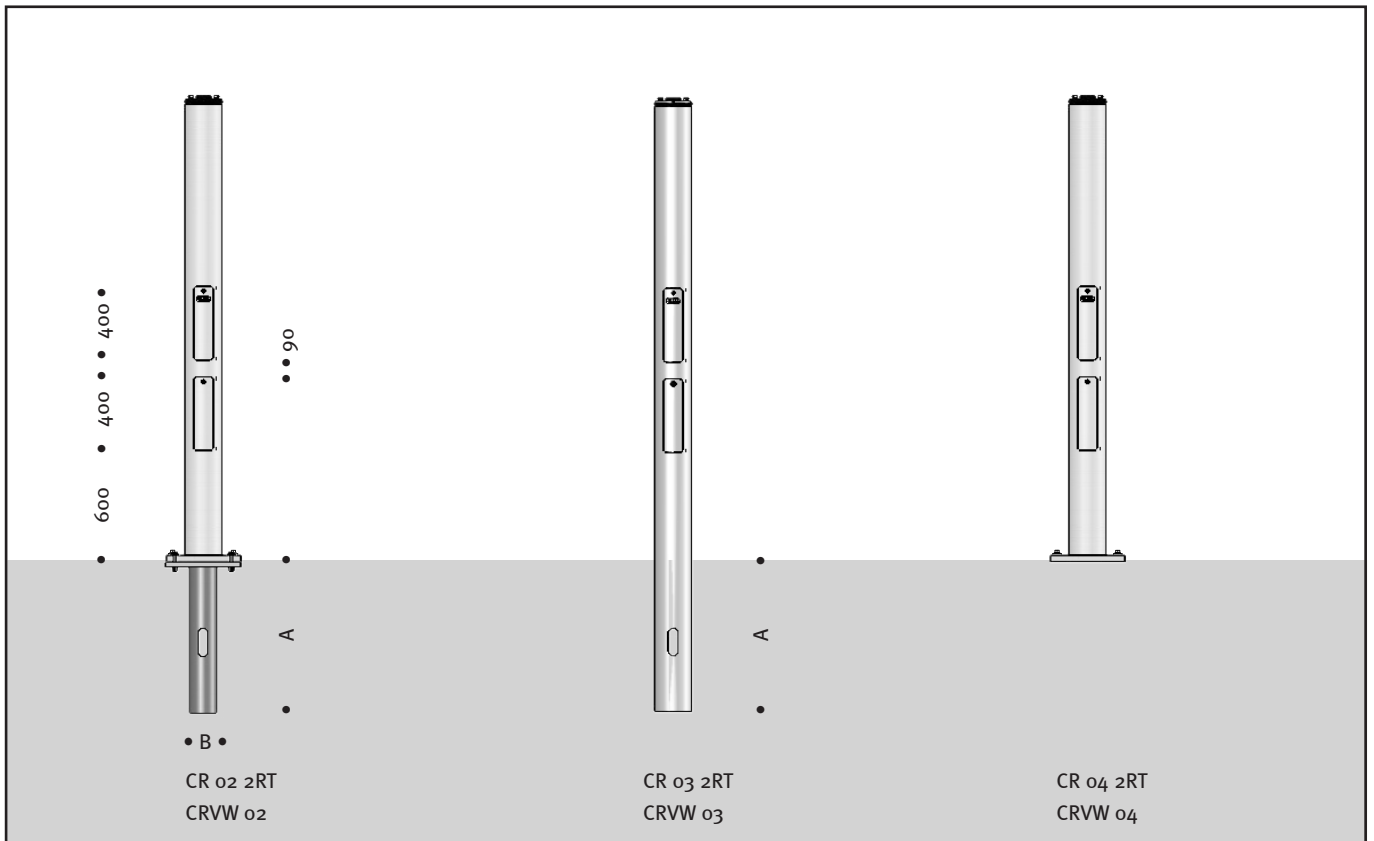
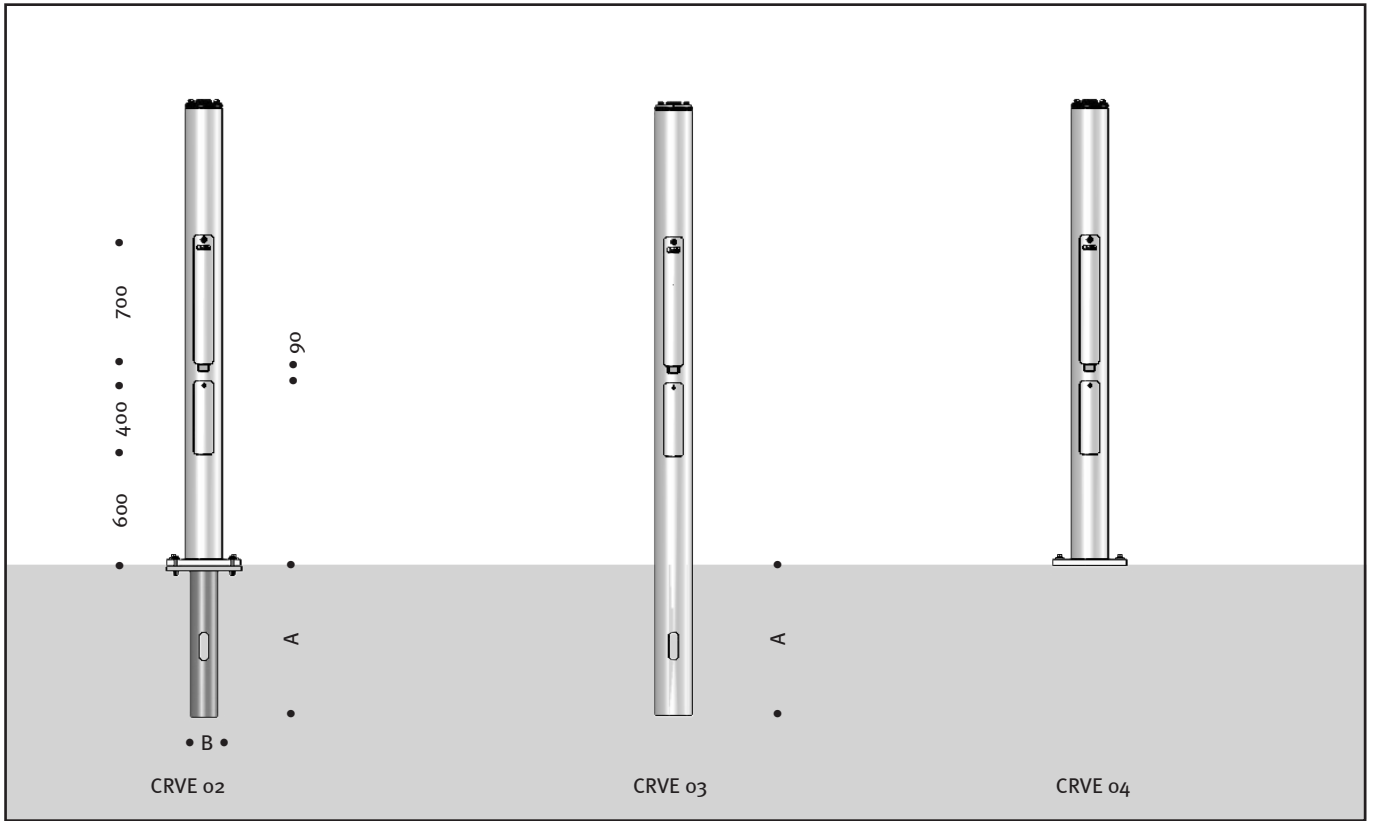
**(I)** Apertura / chiusura dei blocchi scorrevoli solo con chiave speciale.  
Non inclinare la chiave, altrimenti si potrebbero verificare danni alla vernice.



Lieferumfang  
 Included in luminaire purchase  
 Matériel fourni  
 Programa de entrega  
 Volume di consegna

Element CR	mm				
		<6000 A	6000-8000	<6000 B	6000-8000
CR 02	16.02400.2	800	1200	139,7	177,8
CR 03	16.02600.2	800	1200	—	—
CR 04	16.02400.2	—	—	—	—
CRVE02	16.02200.2	800	1200	139,7	177,8
CRVE 03	16.02700.2	800	1200	—	—
CRVE 04	16.02200.2	—	—	—	—
CR 02 2RT	16.02500.2	800	1200	139,7	177,8
CR 03 2RT	16.02900.2	800	1200	—	—
CR 04 2RT	16.02500.2	—	—	—	—
CRVW 02	16.02300.2	800	1200	139,7	177,8
CRVW 03	16.02800.2	800	1200	—	—
CRVW 04	16.02300.2	—	—	—	—
SW5 - 50mm	00.50.3302				











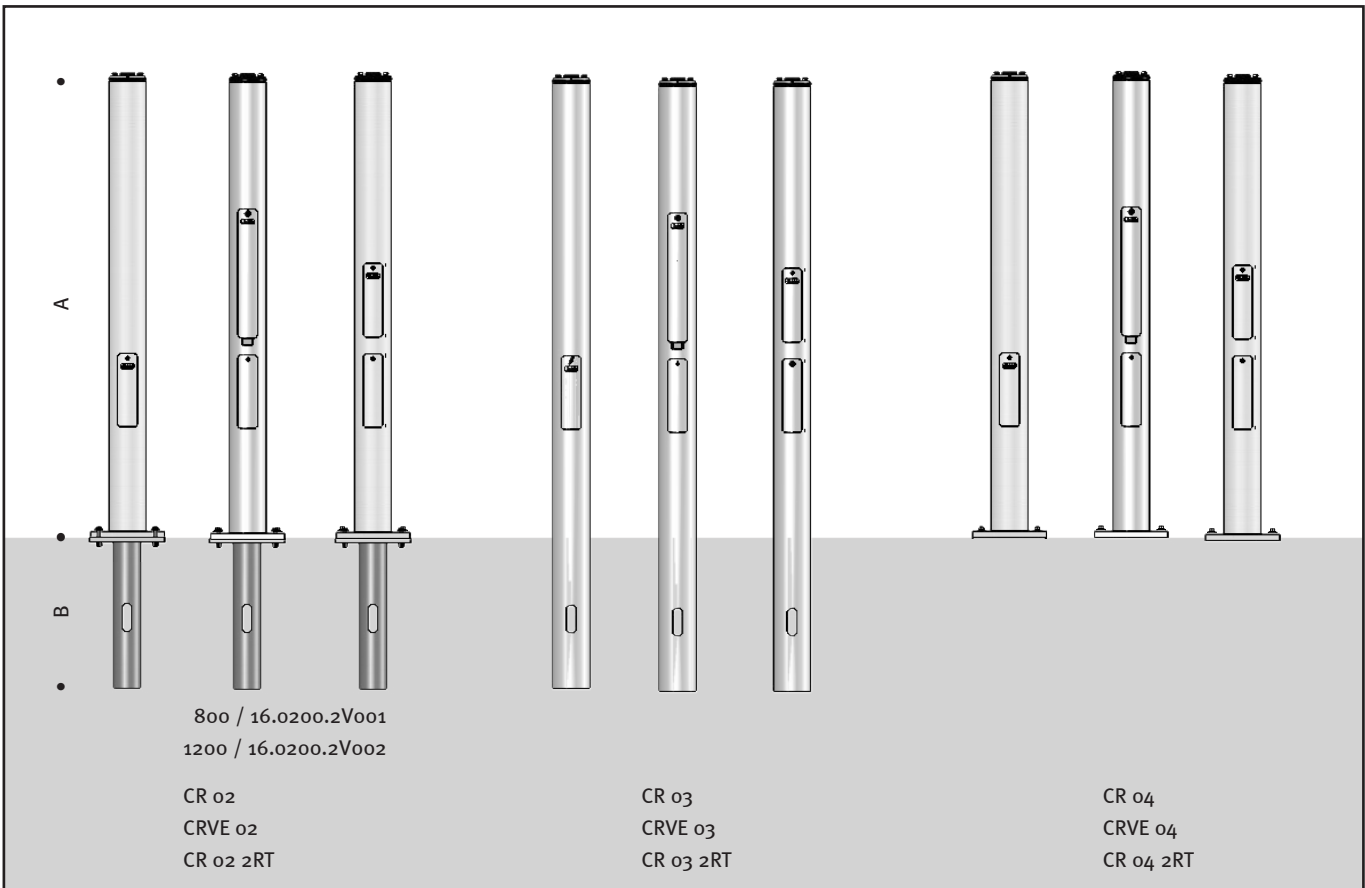


Gewichte / Windangriffsflächen  
 Weight / Wind Catching Surface  
 Poids / Surface de résistance au vent  
 Pesos / Superficie expuesta al viento  
 Pesì / Superficie di resistenza al vento

Element CR

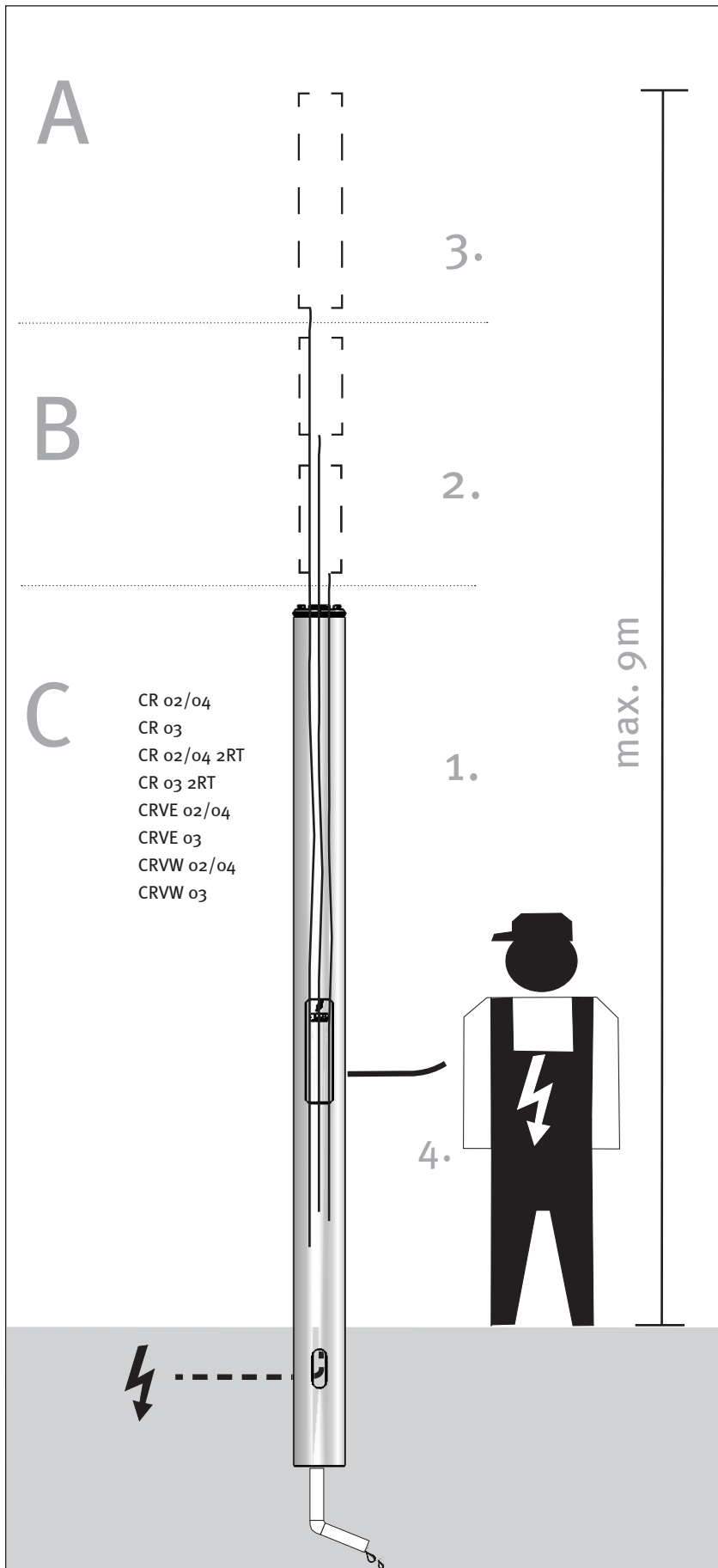
	 m <sup>2</sup>	0,5	0,6	0,7	0,8	0,9	1,0	1,1	1,2	1,3	1,4	1,5	1,6
„A“ m m		2500	3000	3500	4000	4500	5000	5500	6000	6500	7000	7500	8000
CR 02	 kg	34,0	38,2	42,4	46,6	50,8	55,0	62,7	66,9	71,1	75,3	79,5	83,7
CR 04													
CRVE 02													
CRVE 04													
CR 02 2RT													
CR 04 2RT													
CRVW 02	 kg	41,0	45,2	49,4	53,6	57,8	65,5	69,7	73,9	78,1	82,3	86,5	90,7
CRVW 04													
CR 03	 kg	32,0	36,2	40,4	44,6	48,8	56,5	60,7	64,9	69,1	73,3	77,5	81,7
CRVE 03													
CR 03 2RT													
CRVW03	 kg	39,0	43,2	47,4	51,6	55,8	63,5	67,7	71,9	76,1	80,3	84,5	88,7

		<6000	>6000
„B“ m m	 kg		
800		40,1	16.0200.2V001
1200			59,9 16.0200.2V002



1  
2  
3

Empfohlene Montagefolge  
Recommended Installation Procedure  
Déroulement de montage recommandé  
Secuencia de montaje recomendada  
Sequenza di montaggio consigliata



5.

- Ⓓ Kabelbelegung
- ⒼⒷ Wiring diagram
- Ⓕ Positionnement brins de câble
- Ⓔ Tendido de cables
- Ⓘ Assegnazione dei cavi

6.

- Ⓓ Dickschichtlackierung
- ⒼⒷ extra thick coat of varnish
- Ⓕ laquage à couche épaisse
- Ⓔ capa gruesa de pintura
- Ⓘ laccatura spesso strato



Ⓓ Die Grundelemente haben keinen eigenen IP Schutz. Bei kundenseitigen Sondereinbauten ist darauf zu achten, dass die jeweiligen eingebauten Komponenten einen eigenen IP Schutz aufweisen. Eine Drainage im Erdbereich ist zwingend vorzusehen.

ⒼⒷ The base elements do not have their own IP protection. For on-site installed components it must be ensured that the installed components have their own IP protection. Make sure that the base elements have drainage into the ground.

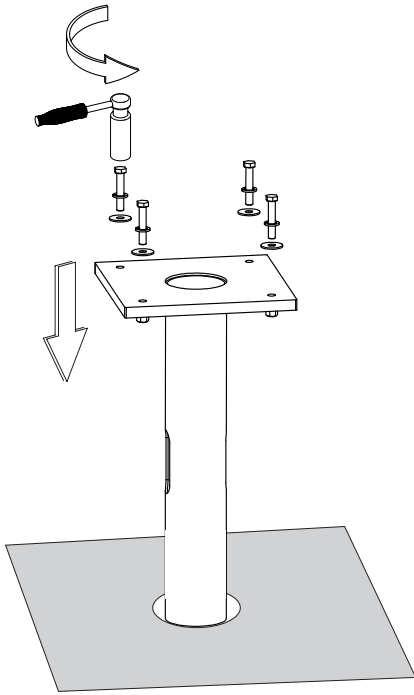
Ⓕ Les éléments de base n'ont pas de protection IP propre. Pour les composants installés sur place il faut s'assurer que ces composants ont leur protection IP propre. Un drainage dans le sol est obligatoire.

Ⓔ Los elementos de base no tienen protección IP propia. Para los componentes instalados in situ, debe asegurarse que estos componentes tienen su protección IP propia. Un drenaje en el suelo es obligatorio.

Ⓘ Gli elementi di base non hanno una propria protezione IP. Per installazioni speciali specifiche del cliente, è necessario che i rispettivi componenti integrati abbiano la propria protezione IP. Il drenaggio nel terreno è obbligatorio.

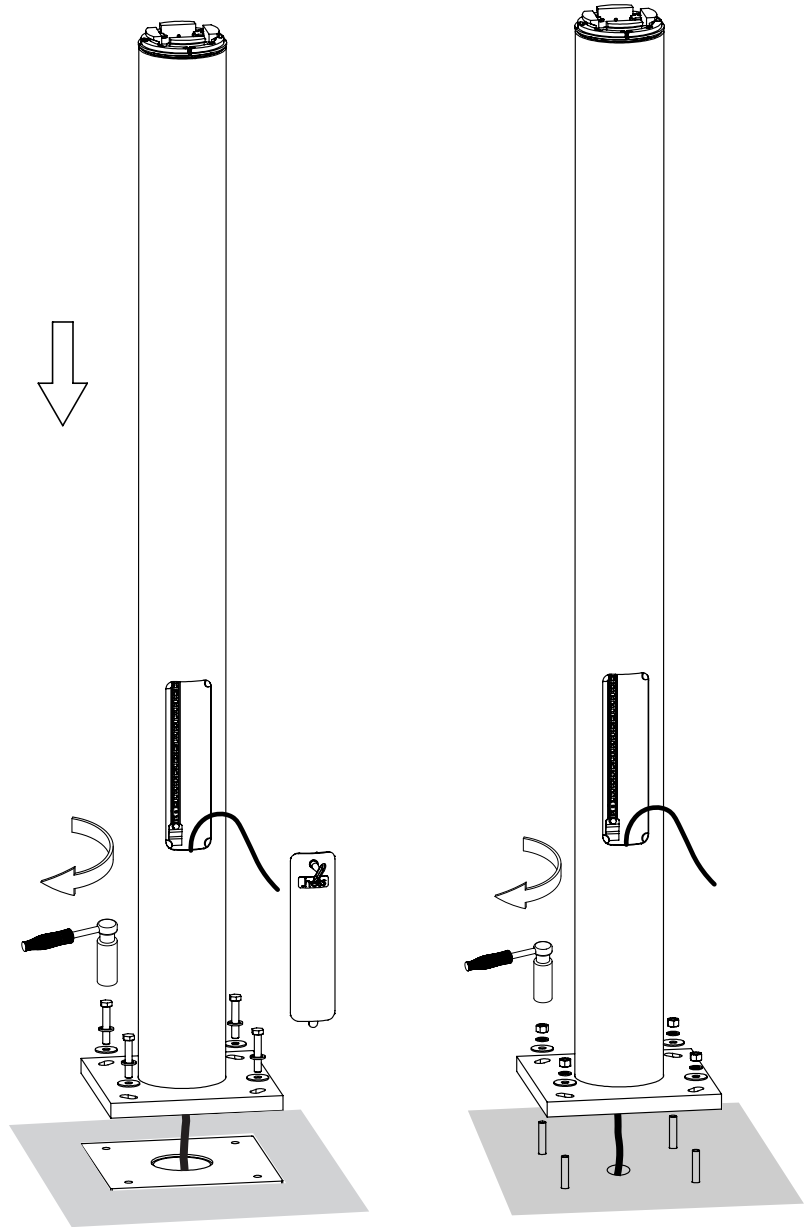
1.

Montage  
Mounting  
Montage  
Montaje  
Montaggio

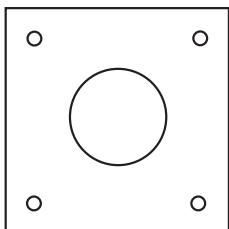


CRo2

CRo4



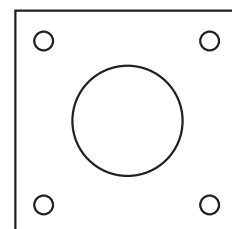
• 400 •



• 300 •

•• M16

• 400 •



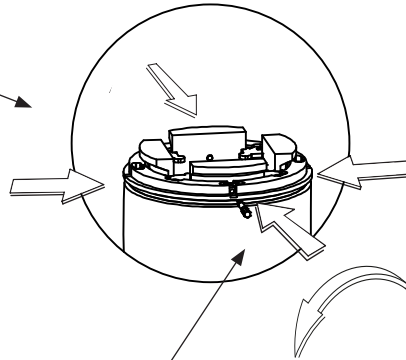
• 300 •

•• ø22

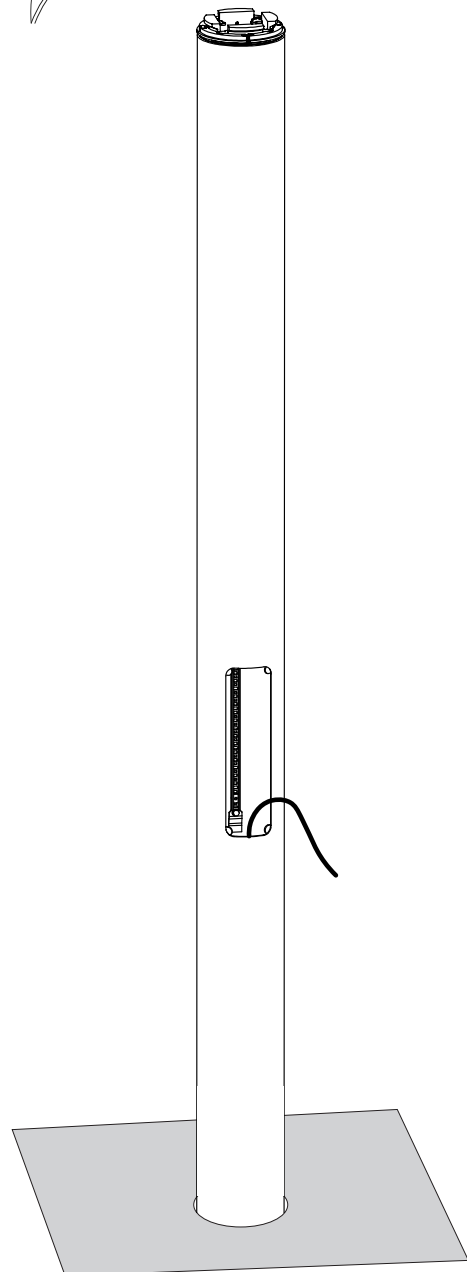
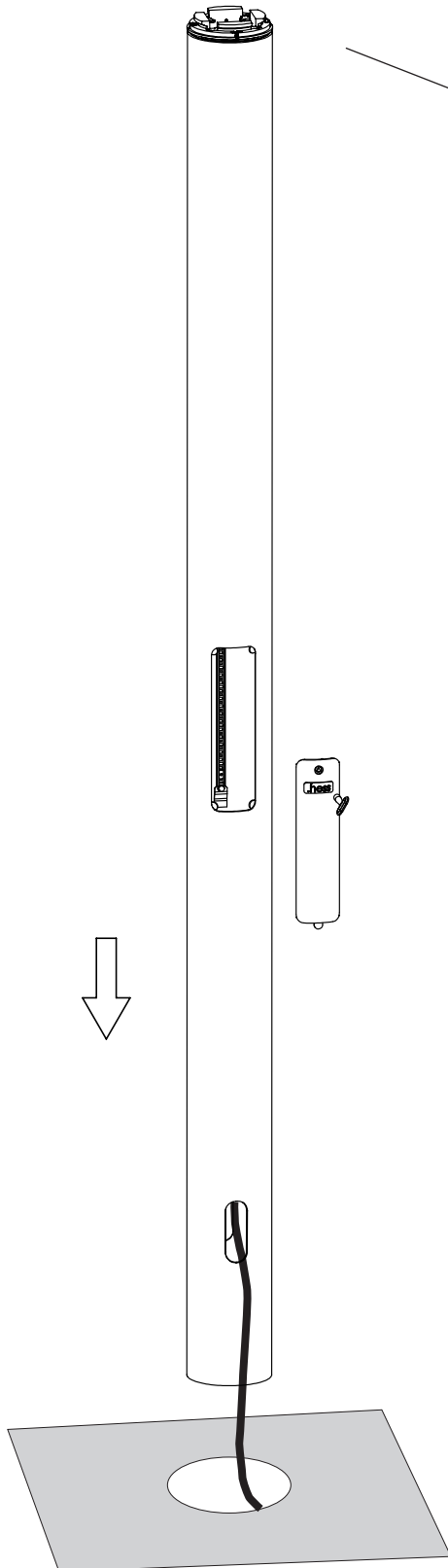


CR03

Wichtige Hinweise  
Important Information  
Consignes importantes  
Observaciones importantes  
Indicazioni importanti



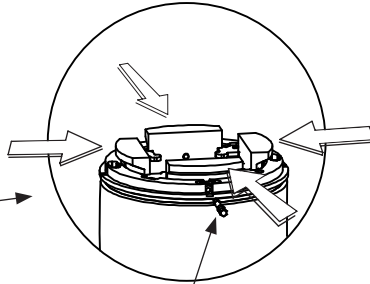
00.50.3302



1.

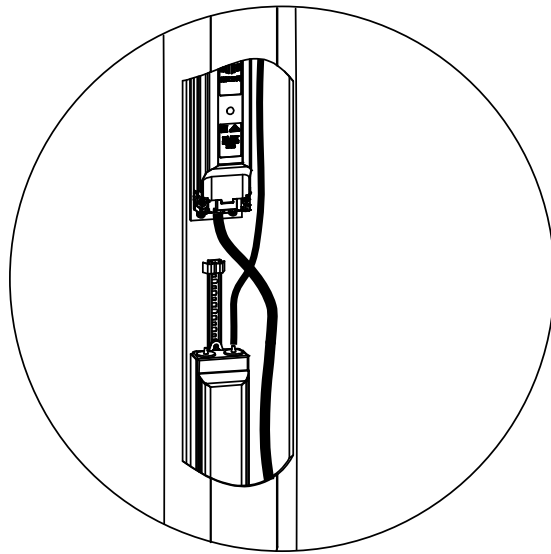
Montage  
Mounting  
Montage  
Montaje  
Montaggio

CRVE



00.50.3302

Wichtige Hinweise  
Important Information  
Consignes importantes  
Observaciones importantes  
Indicazioni importanti

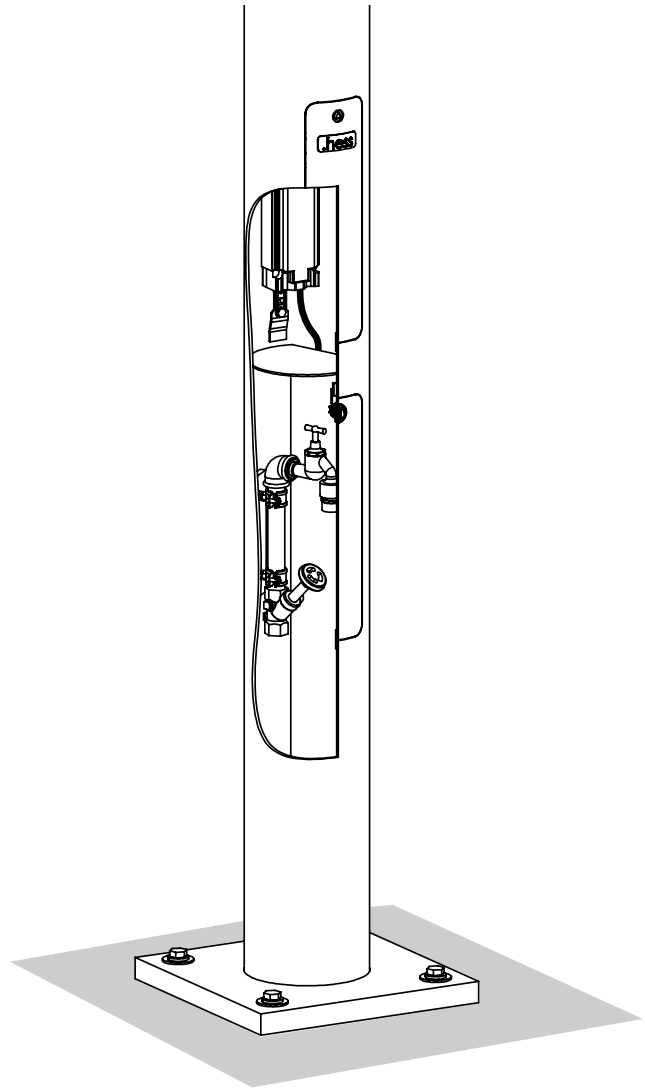
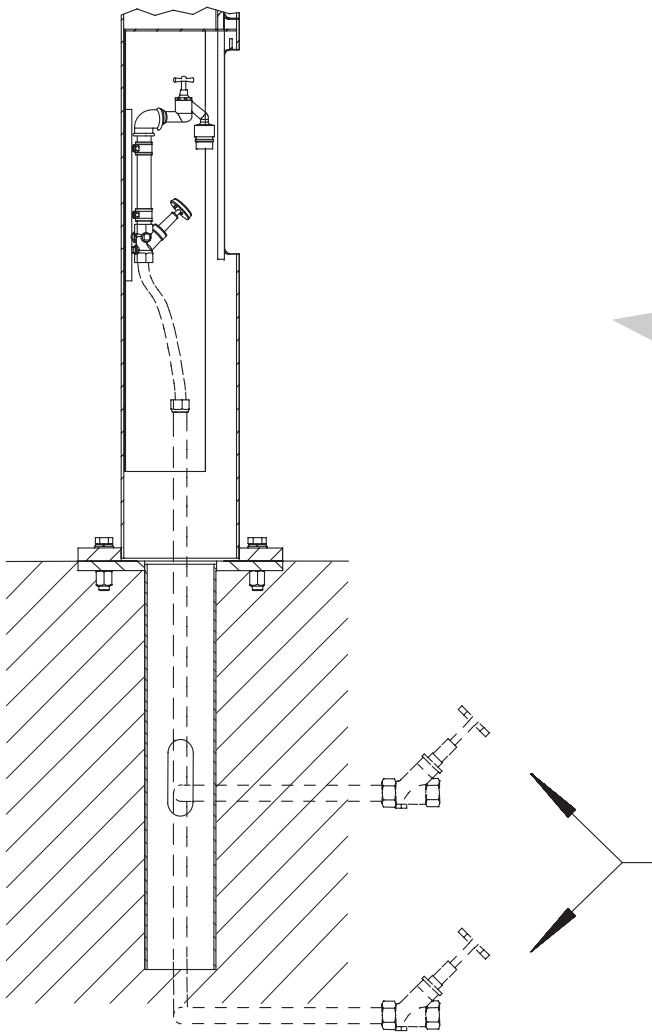


Wichtige Hinweise  
Important Information  
Consignes importantes  
Observaciones importantes  
Indicazioni importanti



5.

CRVW



- Ⓓ Wasser-Zuleitung 5/4" mit Absperrventil und Entleerung bauseits. Leitungszuführung alternativ von unten oder seitlich, je nach örtlicher Frosttiefe.
- ⒼⒷ Water feed line 5/4" with blocking valve and discharge provided by others. Feed line run alternatively from below or sideways, according to local frost line.
- Ⓕ Conduite d'arrivée d'eau 5/4" avec vanne d'arrêt et de vidange (à fournir sur site). Passage de la conduite soit par le bas soit latéralement, selon la profondeur hors gel locale.
- Ⓔ Tubería de alimentación de agua 5/4 con válvula de cierre y vaciado suministrado por otros. Montaje de la tubería, parte inferior o lateral, depen diendo de la profundidad de las heladas locales.
- Ⓘ Adduzione d'acqua 5/4 con valvola di chiusura e vuotatura in cantiere. Alimentazione alternativamente da sotto oppure laterale, a secondo la profondità del gelo locale.

# 1.

Inbetriebnahme / Winterbetrieb  
Putting into service / Winter operation  
Mise en service / Fonctionnement hiver  
Puesta en servicio / Funcionamiento en invierno  
Messa in funzione / Funzionamento invernale

## (D) Inbetriebnahme

- 1 Externe Entleerung schließen
- 2 Externes Absperrventil öffnen
- 3 Entleerung im Poller schließen
- 4 Absperrventil im Poller öffnen
- 5 Wasser durch die Auslaufventile entnehmen

## (GB) Putting into service

- 1 Close external draining
- 2 Open external cut-off valve
- 3 Close draining in the bollard
- 4 Open cut-off valve in the bollard
- 5 Take out water through the top

## (F) Mise en service

- 1 Fermer la vanne de vidange externe
- 2 Ouvrir la vanne d'arrêt
- 3 Fermer la vanne de vidange à l'intérieur de la borne
- 4 Ouvrir la vanne d'arrêt à l'intérieur de la borne
- 5 Prélever de l'eau au moyen des robinets d'écoulement.

## (ES) Puesta en servicio

- 1 Cerrar vaciado externo
- 2 Abrir válvula de cierre externa
- 3 Cerrar vaciado en el bolardo
- 4 Abrir válvula de cierre en el bolardo
- 5 Extraer agua a través de las válvulas de salida

## (I) Messa in funzione

- 1 Chiudere il dispositivo di svuotamento esterno
- 2 Aprire la valvola di arresto esterna
- 3 Chiudere il dispositivo di svuotamento nella colonnina
- 4 Aprire la valvola di arresto nella colonnina
- 5 Il tubo dell'acqua si svuota completamente fino al dispositivo di svuotamento esterno

## (D) Winterbetrieb

- 2 Externes Absperrventil schließen
  - 1 Externe Entleerung öffnen
  - 5 Auslaufventil öffnen
  - 4 Absperrventil im Poller öffnen
  - 3 Entleerung im Poller öffnen
- Die Wasserleitung entleert sich vollständig bis zur externen Entleerung

## (GB) Winter operation

- 2 Close external cut-off valve
  - 1 Open external drainage
  - 5 Open tap
  - 4 Open cut-off valve in bollard
  - 3 Open drainage in bollard
- Water supply drains entirely up to the external drainage

## (F) Fonctionnement hiver

- 2 Fermer la vanne d'arrêt externe
- 1 Ouvrir la vanne de vidange externe
- 5 Ouvrir les robinets d'écoulement
- 4 Ouvrir la vanne d'arrêt à l'intérieur de la borne
- 3 Ouvrir la vanne de vidange à l'intérieur de la borne

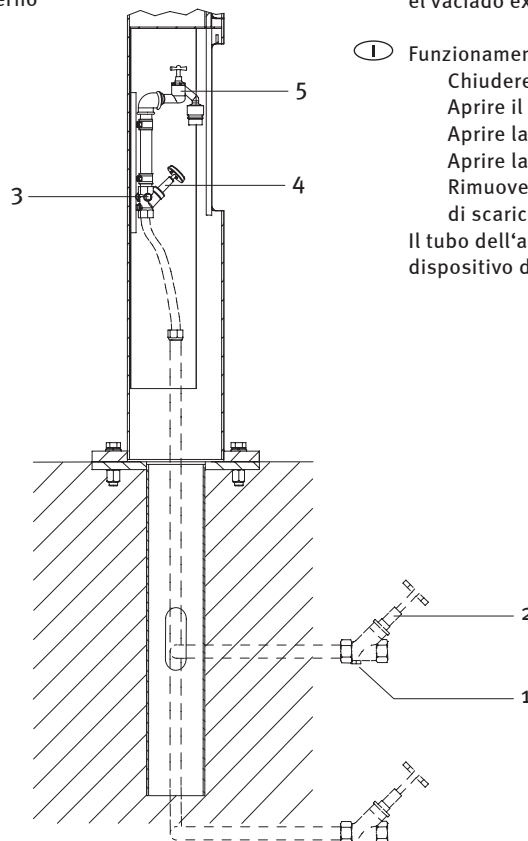
La conduite d'eau se vidange complètement jusqu'à la vidange externe.

## (ES) Funcionamiento en invierno

- 2 Cerrar válvula de cierre externa
  - 1 Abrir vaciado externo
  - 5 Abrir válvula de salida
  - 4 Abrir válvula de cierre en el bolardo
  - 3 Abrir vaciado en el bolardo
- El conducto de agua se vacía totalmente hasta el vaciado externo

## (I) Funzionamento invernale

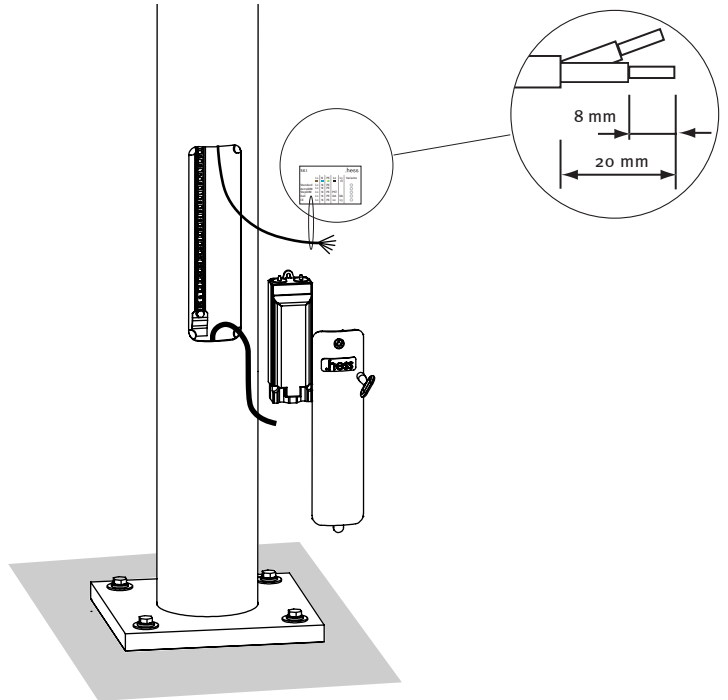
- Chiudere la valvola di arresto esterna  
Aprire il dispositivo di svuotamento esterno  
Aprire la valvola di scarico  
Aprire la valvola di arresto nella colonnina  
Rimuovere l'acqua attraverso le valvole di scarico
- Il tubo dell'acqua si svuota completamente fino al dispositivo di svuotamento esterno



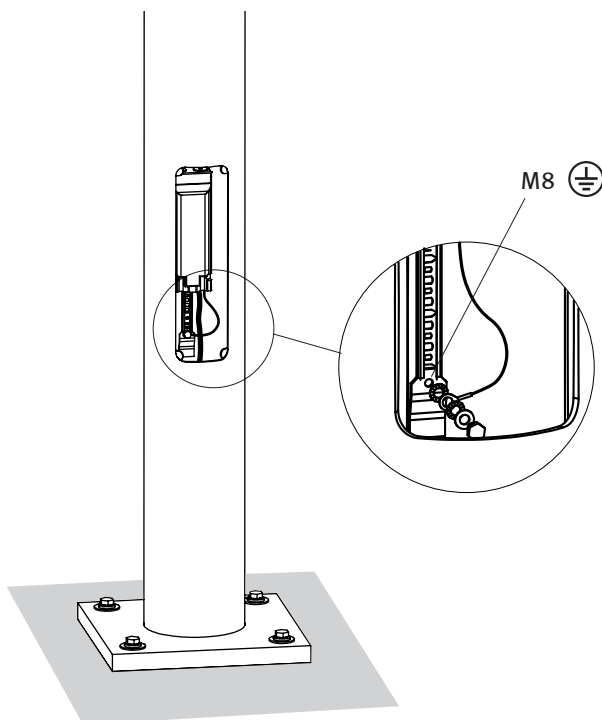
# 4.

Elektrische Verdrahtung  
Wiring  
Câblage électrique  
Cableado eléctrico  
Cablaggio elettrico

- (D) Der Anschluss des Kabels an den bauseitigen Kabelübergangskasten erfolgt nach dem Aufsetzen und Verschrauben aller Module.
- (GB) Assemble the modules in their desire configuration and bolt them together before connecting the power cable to the junction box provided by others.
- (F) Le raccordement du câble au boîtier de raccordement sur site se fait après avoir mis en place et vissé tous les modules.
- (ES) La conexión del cable a la caja de empalmes externa se realiza una vez colocados y atornillados todos los módulos.
- (I) L'allacciamento del cavo alla cassetta di distribuzione per cavi presente in loco avviene una volta montati e avvitati tutti i moduli.



SK I	L1	N	PE	L2	L3	Variante
Standard	L1	N	PE			○
AstroDIM	L1	N	PE			○
StepDIM	L1	N	PE	PST		○
Dali	L1	N	PE	DA	DA	○
CE	L1	N	PE	L2	L3	○



(D) Der Kabelübergangskasten ist nicht im Lieferumfang enthalten, er muss VDE, ENEC und für die Montage auf C-Schienen zugelassen sein, sowie der Schutzklasse und Schutzart der Leuchte entsprechen. Die Schraubenanschlussklammern müssen für das Auflegen der verwendeten Kabel zugelassen sein.

(GB) The junction box does not come with the purchase of the luminaire. It must be VDE- and ENEC-approved. In addition, it must be approved for mounting to C-profile tracks and must be suitable for use with the respective luminaire's Protection Rating and Ingress Protection classifications. The screw terminals must also be suitable for the respective wiring that is used.

(F) Le boîtier de raccordement n'est pas inclus dans la livraison. Il doit être homologué VDE/ENEC ainsi que pour son montage sur des rails de transport et il doit correspondre à la classe électrique et à l'indice de protection du luminaire. Les bornes à vis doivent permettre d'appliquer des câbles utilisés.

(ES) La caja de empalmes, que no está incluida en el programa de entrega, debe cumplir con VDE/ENEC y estar homologada para montaje en rieles en C, así como corresponder a la clase y tipo de protección de la luminaria. Los bornes de conexión atornillados deben permitir el tendido del cable que se utilice.

(I) La cassetta di distribuzione per i cavi non è in dotazione, deve essere omologata secondo VDE/ENEC e per il montaggio su guide a C e inoltre corrispondere alla classe di isolamento e al grado di protezione dell'apparecchio. I morsetti a vite devono consentire il collegamento dei cavi utilizzati.

# 5.

Kabelbelegung  
Wiring diagram  
Positionnement brins de câble  
Tendido de cables  
Assegnazione dei cavi

<b>(D)</b> Schutzklasse I	2-phasig	Ho5SS-F 5G1 <sup>2</sup>					
<b>(GB)</b> Protection rating I	2-phase		braun	grün/gelb	blau	schwarz	grau
<b>(F)</b> Classe électrique I	biphasé		brown	green/yellow	blue	black	grey
<b>(ES)</b> Clase de protección I	2-fases		brun	vert/jaune	bleu	noir	gris
<b>(I)</b> Classe di Isolamento I	2-fase		marrón	amar./verde	azul	negro	gris
		marrone	verde/giallo	blu	nero	grigio	

<b>(D)</b> Schutzklasse II	2-phasig	Ho5SS-F 4X1 <sup>2</sup>				
<b>(GB)</b> Protection rating II	2-phase		braun	blau	schwarz	grau
<b>(F)</b> Classe électrique II	biphasé		brown	blue	black	grey
<b>(ES)</b> Clase de protección II	2-fases		brun	bleu	noir	gris
<b>(I)</b> Classe di Isolamento II	2-fase		marrón	azul	negro	gris
		marrone	blu	nero	grigio	

<b>(D)</b> Schutzklasse I	Dali	Ho5SS-F 5G1 <sup>2</sup>					
<b>(GB)</b> Protection rating I	Dali		braun	grün/gelb	blau	schwarz	grau
<b>(F)</b> Classe électrique I	Dali		brown	green/yellow	blue	black	grey
<b>(ES)</b> Clase de protección I	Dali		brun	vert/jaune	bleu	noir	gris
<b>(I)</b> Classe di Isolamento I	Dali		marrón	amar./verde	azul	negro	gris
		marrone	verde/giallo	blu	nero	grigio	

<b>(D)</b> Schutzklasse II	Dali	Ho5SS-F 4X1 <sup>2</sup>				
<b>(GB)</b> Protection rating II	Dali		braun	blau	schwarz	grau
<b>(F)</b> Classe électrique II	Dali		brown	blue	black	grey
<b>(ES)</b> Clase de protección II	Dali		brun	bleu	noir	gris
<b>(I)</b> Classe di Isolamento II	Dali		marrón	azul	negro	gris
		marrone	blu	nero	grigio	

<b>(D)</b> Schutzklasse I	Step DIM / Lineswitch	Ho5SS-F 5G1 <sup>2</sup>					
<b>(GB)</b> Protection rating I	Step DIM / Lineswitch		braun	grün/gelb	blau	schwarz	grau
<b>(F)</b> Classe électrique I	Step DIM / Lineswitch		brown	green/yellow	blue	black	grey
<b>(ES)</b> Clase de protección I	Step DIM / Lineswitch		brun	vert/jaune	bleu	noir	gris
<b>(I)</b> Classe di Isolamento I	Step DIM / Lineswitch		marrón	amar./verde	azul	negro	gris
		marrone	verde/giallo	blu	nero	grigio	

<b>(D)</b> Schutzklasse II	Step DIM / Lineswitch	Ho5SS-F 4X1 <sup>2</sup>				
<b>(GB)</b> Protection rating II	Step DIM / Lineswitch		braun	blau	schwarz	grau
<b>(F)</b> Classe électrique II	Step DIM / Lineswitch		brown	blue	black	grey
<b>(ES)</b> Clase de protección II	Step DIM / Lineswitch		brun	bleu	noir	gris
<b>(I)</b> Classe di Isolamento II	Step DIM / Lineswitch		marrón	azul	negro	gris
		marrone	blu	nero	grigio	

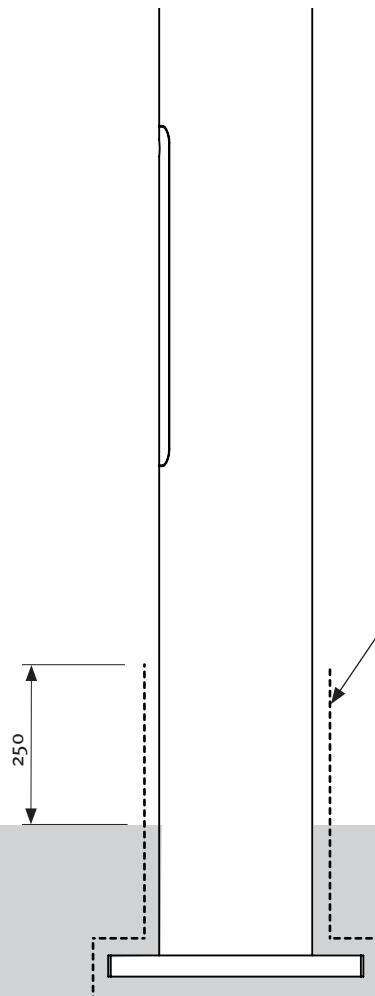
○ = nicht belegt / not allocated / non affecté / non conectar / non assegnato

6.

Dickschichtlackierung  
extra thick coat of varnish  
laquage à couche épaisse  
capa gruesa de pintura  
laccatura spesso strato



- Ⓓ ACHTUNG: Bei Einbau unter Erde ist eine Dickschichtlackierung nach DIN EN 40 erforderlich.
- ⒼⒷ Attention: an extra thick coat of varnish must be applied according to DIN EN 40, when installing under ground.
- Ⓕ Attention : en cas d'installation souterraine, un laquage à couche épaisse suivant DIN EN 40 est nécessaire
- Ⓔ Atención: para la instalación bajo tierra es necesario una capa gruesa de pintura según la norma DIN EN 40.
- Ⓘ Attenzione: Per l'installazione sotto terra è necessario una laccatura spesso strato secondo la norma DIN EN 40



- Ⓓ Dickschichtlackierung nach DIN EN 40
- ⒼⒷ extra thick coat of varnish according to DIN EN 40
- Ⓕ laquage à couche épaisse suivant DIN EN 40
- Ⓔ capa gruesa de pintura según la norma DIN EN 40.
- Ⓘ laccatura spesso strato secondo la norma DIN EN 40

Hess GmbH  
Licht + Form  
Lantwattenstraße 22  
D-78050 Villingen-Schwenningen  
Tel. +49 7721 / 920-0  
Fax +49 7721 / 920-250  
info@hess.eu  
www.hess.eu