



Gebrauchsanleitung
Installation and Operating Instructions
Notice de montage et d'installation



AVILA UE
VILLAGE 300 UE



2021/10/A

.hess



Wichtige Hinweise
Important Information
Consignes importantes



(D) Montage- und Wartungsarbeiten sind nur mit Originalteilen durchzuführen. Für die Installation und den Betrieb sind die nationalen und internationalen Vorschriften zu beachten. Werden nachträglich Änderungen an Leuchten vorgenommen, so gilt derjenige als Hersteller, der diese Änderungen vornimmt. Hess Licht + Form übernimmt keine Haftung für Schäden, die durch unsachgemäßen Einsatz entstehen. Montage nur durch Fachpersonal.

(GB) Only use original parts for maintenance and installation of this luminaire. National and international regulations and laws apply to the installation and operation of this lighting fixture. If modifications are made to the luminaire, the party who made the modifications shall be considered the legal manufacturer thereafter. Hess Licht + Form does not accept liability for any damages that occur due to improper or unskilled actions. Only qualified persons are permitted to install and assemble products obtained from Hess Licht + Form.

(F) Tous travaux de montage et d'entretien ne doivent être effectués qu'avec des pièces d'origine. Observez les consignes de sécurité électriques nationales et internationales lors de l'installation et lors du fonctionnement. En cas de modifications ultérieurement apportées aux luminaires, la personne responsable de ces modifications est considérée comme le fabricant. Hess Licht + Form n'assume aucune responsabilité pour les dommages résultant d'une utilisation non conforme. Le montage ne doit être effectué que par des spécialistes.

(D) Bei Wartungsarbeiten und beim Lampenwechsel muß das Element spannungsfrei sein. Es muß Schutzkleidung getragen werden.

(GB) When performing maintenance and changing the lamp, always make sure that the power is off in the luminaire (entire column). Protective clothing must be worn.

(F) Lors de tous travaux d'entretien et lors du remplacement d'une source lumineuse, il faut absolument mettre le module hors circuit. Il faut absolument porter un vêtement protecteur.

(D) Seil incl. der Seilbefestigung sind gemäß den Anforderungen der Norm und Richtlinien nach neuestem Stand der Technik zu dimensionieren und auszuführen. Das Anbringen der Seile erfolgt bauseits. Seil und Seilbefestigung sind nicht im Lieferumfang enthalten.

(GB) Both the cables and their attachment are to be dimensioned and installed compliant to the most current applicable codes and guidelines. The actual fastening, cables and the parts required for attachment to buildings, poles, etc. shall be provided by others.

(F) Le filin et la fixation du filin doivent être dimensionnés et réalisés conformément aux exigences de la norme et des directives à la pointe de la technologie. La pose des filins est effectuée sur le site. Le filin et la fixation du filin ne sont pas inclus dans la livraison.



(D) Die Lichtquelle dieser Leuchte darf nur vom Hersteller oder einem von ihm beauftragten Servicetechniker oder einer vergleichbar qualifizierten Person ersetzt werden.“

(GB) The light source of this lamp may only be replaced by the manufacturer or a service technician commissioned by him or a comparable qualified person.

(F) La source lumineuse de cette lampe ne peut être remplacée que par le fabricant ou un technicien de service mandaté par lui ou par une personne qualifiée comparable.



(D) Die Leuchte darf nur mit kompletter Schutzabdeckung betrieben werden.

(GB) Only operate this luminaire when it is in a closed state, i.e. with closed cover.

(F) Ne faire fonctionner le luminaire qu'avec le couvercle de protection fermé.

(D) Es dürfen nur die vom Leuchtenhersteller vorgeschriebenen Ersatzteile eingesetzt werden. Die Vorschriften der Lampenhersteller sind zu beachten.

(GB) Only replacement parts specified by the lighting fixture manufacturer may be used. In addition, the lamp manufacturer's instructions must be followed.

(F) Seules les pièces de rechange prévues par le fabricant des luminaires doivent être utilisées. Observez les consignes du fabricant.



(D) Zur Vermeidung von Gefährdungen darf eine beschädigte äußere flexible Leitung dieser Leuchte ausschließlich vom Hersteller, seinem Servicevertreter oder einer vergleichbaren Fachkraft ausgetauscht werden.

(GB) To avoid hazards, a damaged outer flexible cable of this lamp may only be replaced by the manufacturer, his service representative or a comparable specialist.

(F) Pour éviter tout danger, un câble flexible extérieur endommagé de cette lampe ne peut être remplacé que par le fabricant, son représentant de service ou un spécialiste comparable.



(D) LED-Modul: Risikogruppe 2, nicht in den Strahl blicken! Die Leuchte ist so zu positionieren, dass längeres in die Leuchte schauen in einem geringeren Abstand als 0,4m nicht zu erwarten ist.

(GB) LED module risk group 2, do not look into the beam! Position the luminaire to avoid extended viewing into the luminaire at a distance of less than 0,4m.

(F) Module LED, groupe des risques 2, ne pas regarder le rayon. Positionnez le luminaire afin d'éviter d'y regarder longtemps à une distance inférieure à 0,4m.



(D) PMMA Reinigung

Leuchtenabdeckungen aus PMMA-Kunststoff dürfen nur mit Wasser und Spülmittel, bei starken Verschmutzungen mit Waschbenzin gereinigt werden. Andere Mittel sind nicht erlaubt, insbesondere die Verwendung von alkoholhaltigen Reinigern (Spiritus, Glasreiniger, etc.) oder Kaltreinigern führen zur Beschädigung der Oberfläche.

(GB) PMMA cleaning instructions

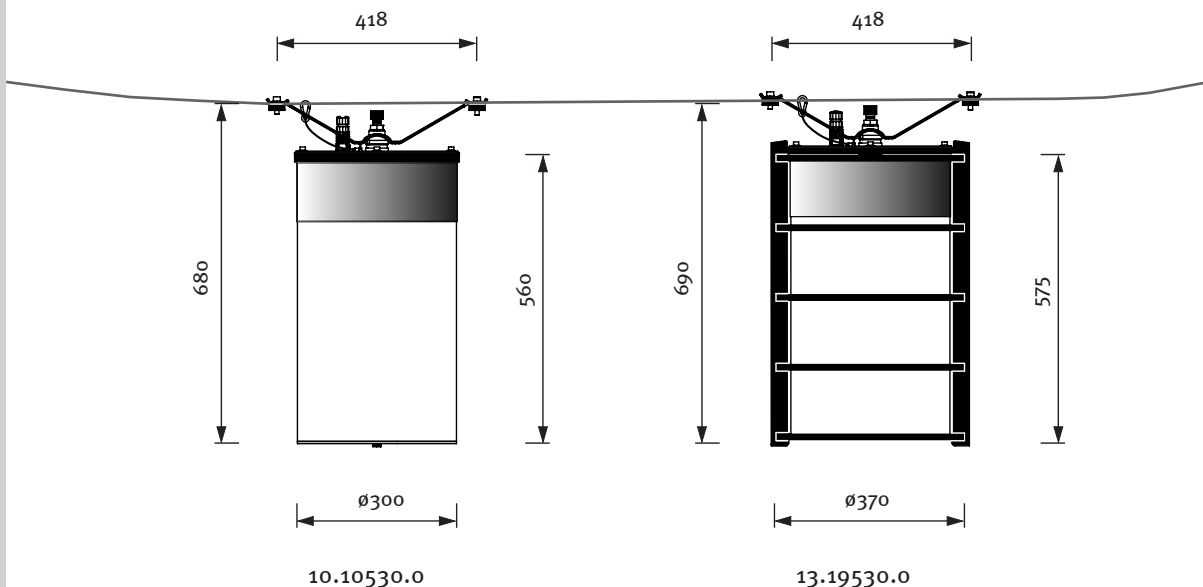
Only use a mild detergent and water to clean luminaire covers and enclosures of PMMA plastic. If the PMMA is very heavily soiled, you may use benzene, but with great care and sparingly. Do not use any other agents; in particular, alcohol-containing cleaners (spirits, glass cleaner, etc.) or cold cleaning solvents will damage the surface of the PMMA.

(F) Conseil de nettoyage

Les couvercles de luminaire en matière plastique (de verre acrylique) sont à nettoyer exclusivement avec de l'eau et un produit vaisselle, l'éther de pétrole est autorisé en cas d'encrassements tenaces. Tout autre produit est proscrit, notamment l'emploi de détergents contenant de l'alcool (white-spirit, produits pour vitres, etc.) ou de détergents à froid qui endommageraient la surface.



Lieferumfang
Included in Luminaire Purchase
Matériel fourni



Zubehör - Glas
Accessories - glass
Accessoires - Verre



99.80500.0V



Zubehör - Diffusor
Accessories - Diffuser
Accessoires - Diffuseur

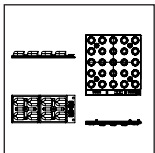


99.80409.0V012



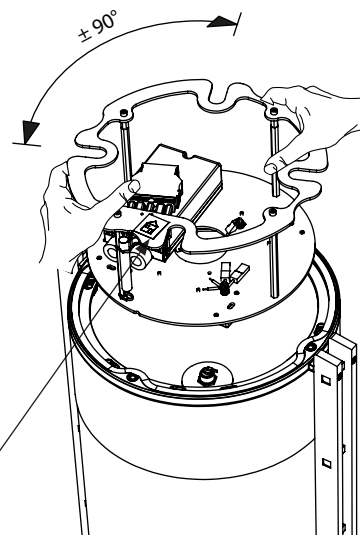
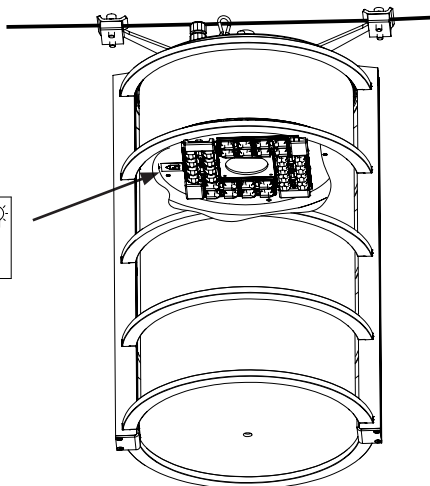
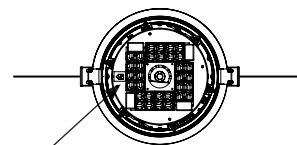
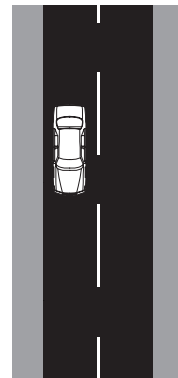
Gewichte / Windangriffsflächen
 Weight / Wind Catching Surface
 Poids / Surface de résistance au vent

			
		kg	m ²
AVILA	10.10530.0	7,1	0,17
VILLAGE 300	13.19530.0	11,6	0,21



Lichttechnik
 Optical system
 Technique d'éclairage

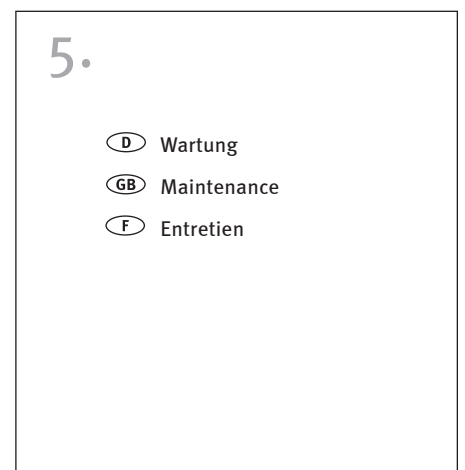
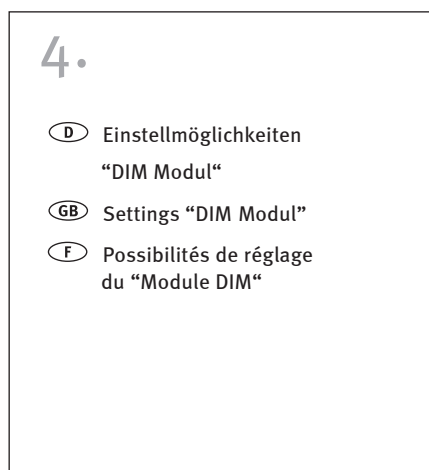
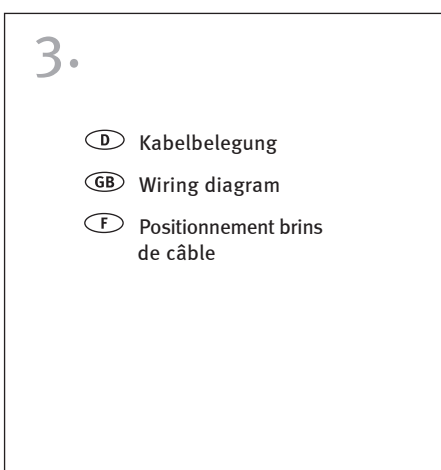
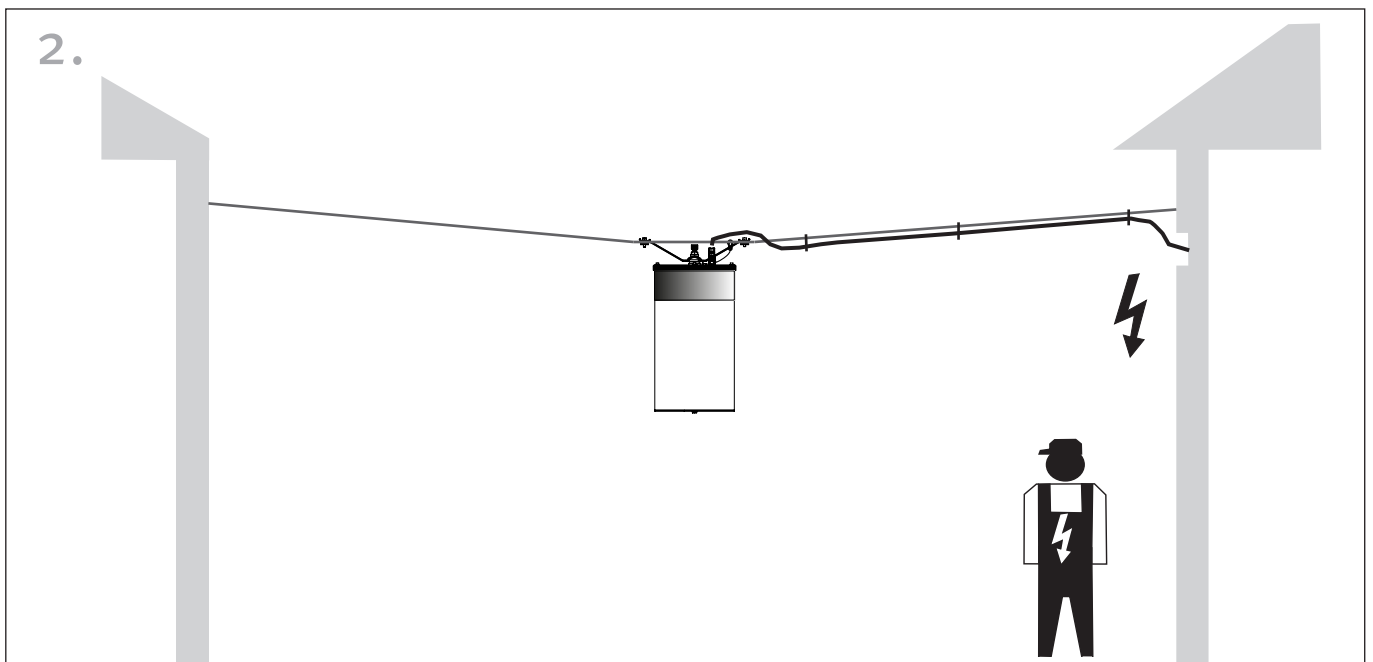
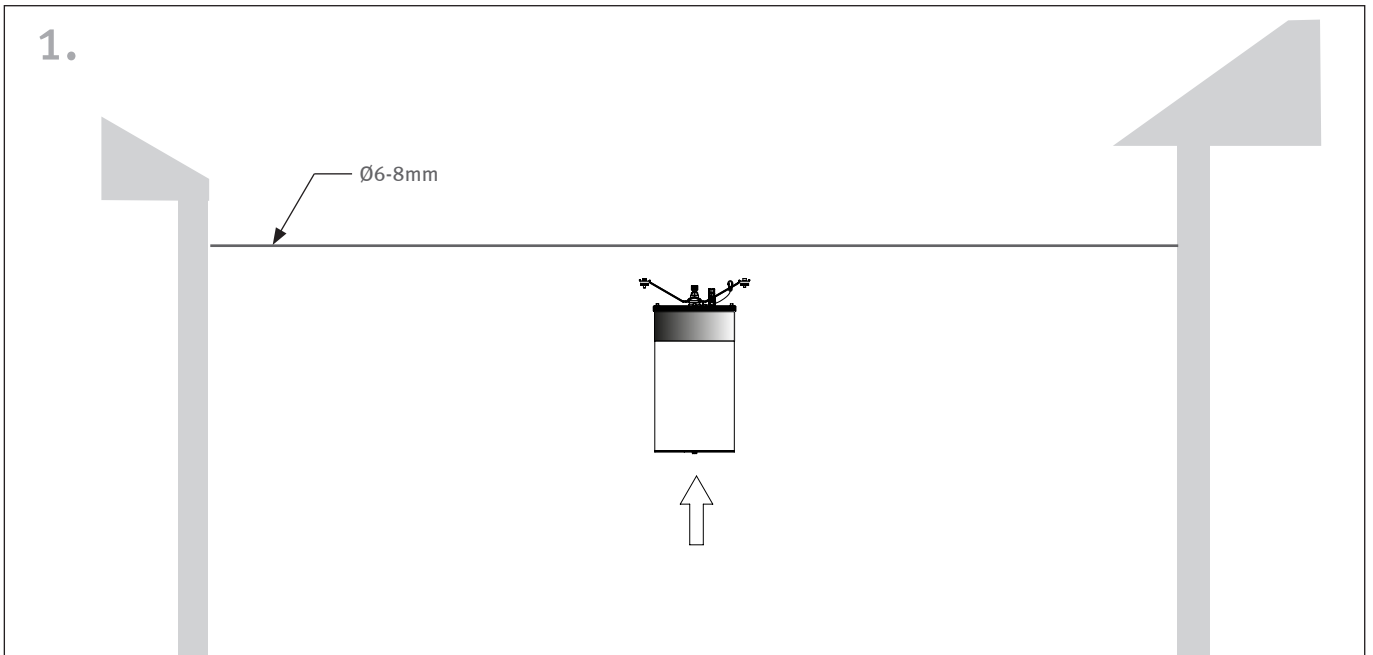
- (D) Lichttechnik LED
Auf Ausrichtung achten!
- (GB) Optical system LED
Install the secondary reflector so the facet configurations reflect the light as intended!
- (F) Technique d'éclairage LED
Veiller à la bonne orientation!



- (D) Aufkleber „Haus“ beachten!
- (GB) Make sure the "house" sticker is properly positioned
- (F) Respectez l'autocollant «Maison» situé !

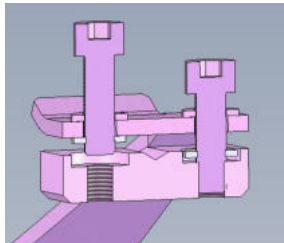


Empfohlene Montagefolge
Recommended Installation Procedure
Déroulement de montage recommandé

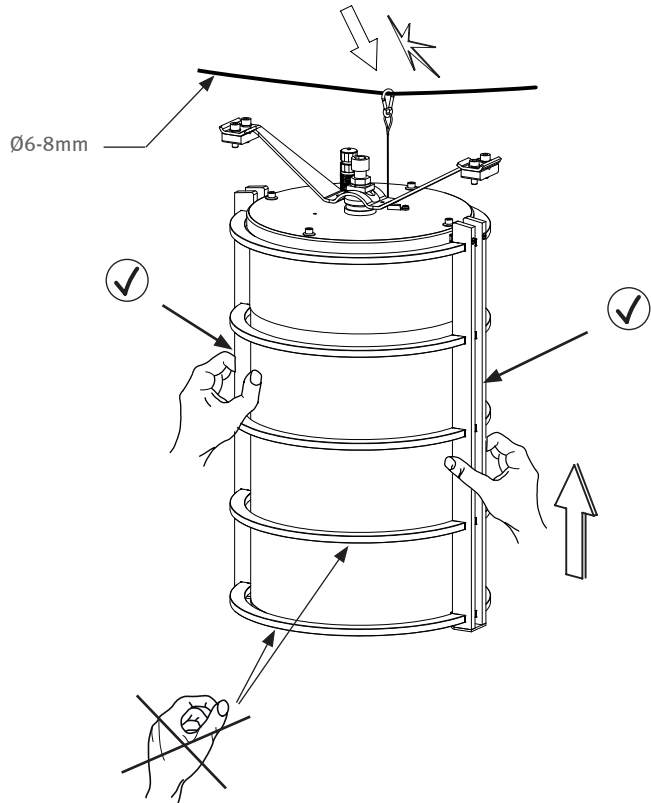
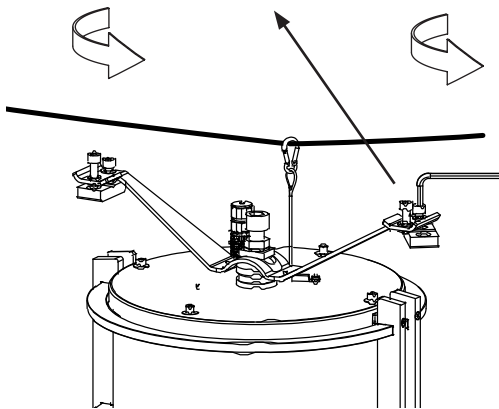


1.

Montage
Mounting
Montage



4X

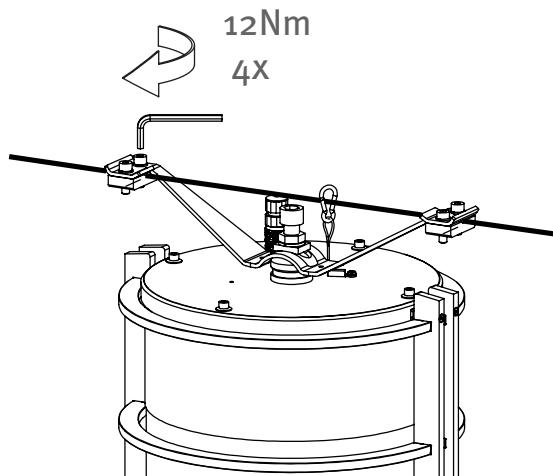


Ø6-8mm

Wichtige Hinweise
Important Information
Consignes importantes

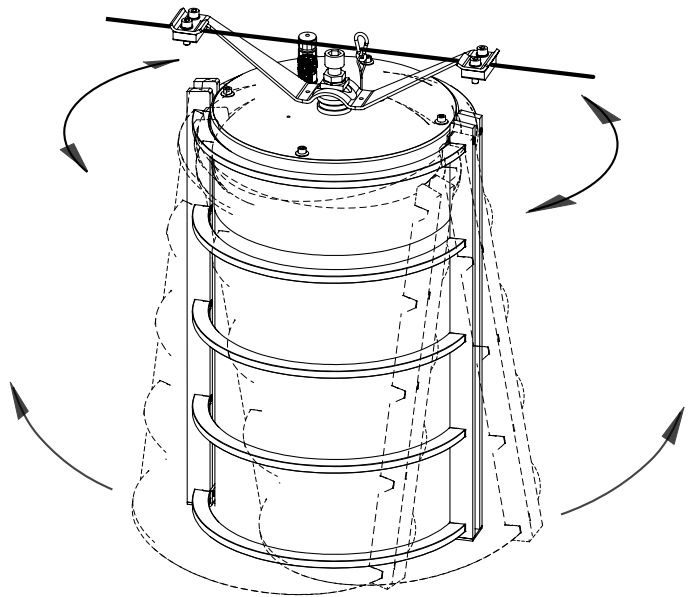
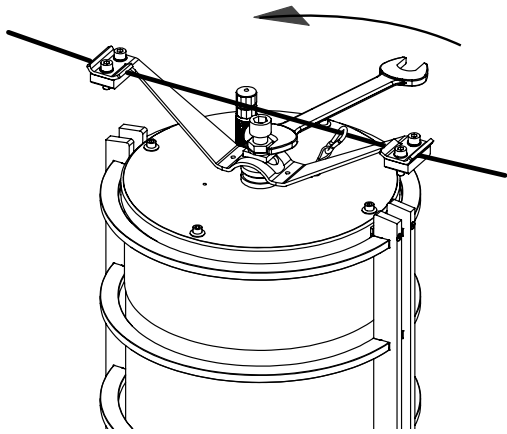


Lichttechnik
Optical system
Technique d'éclairage

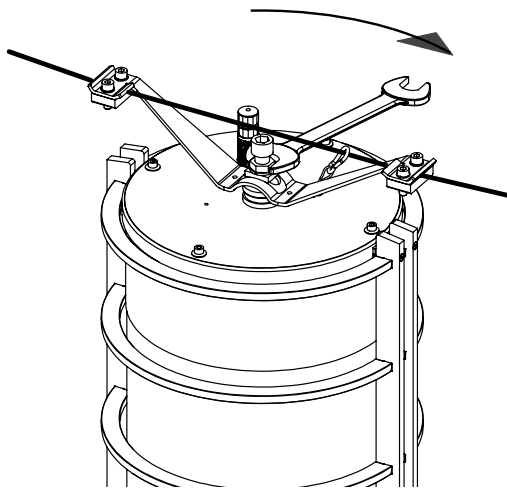


12Nm

4X

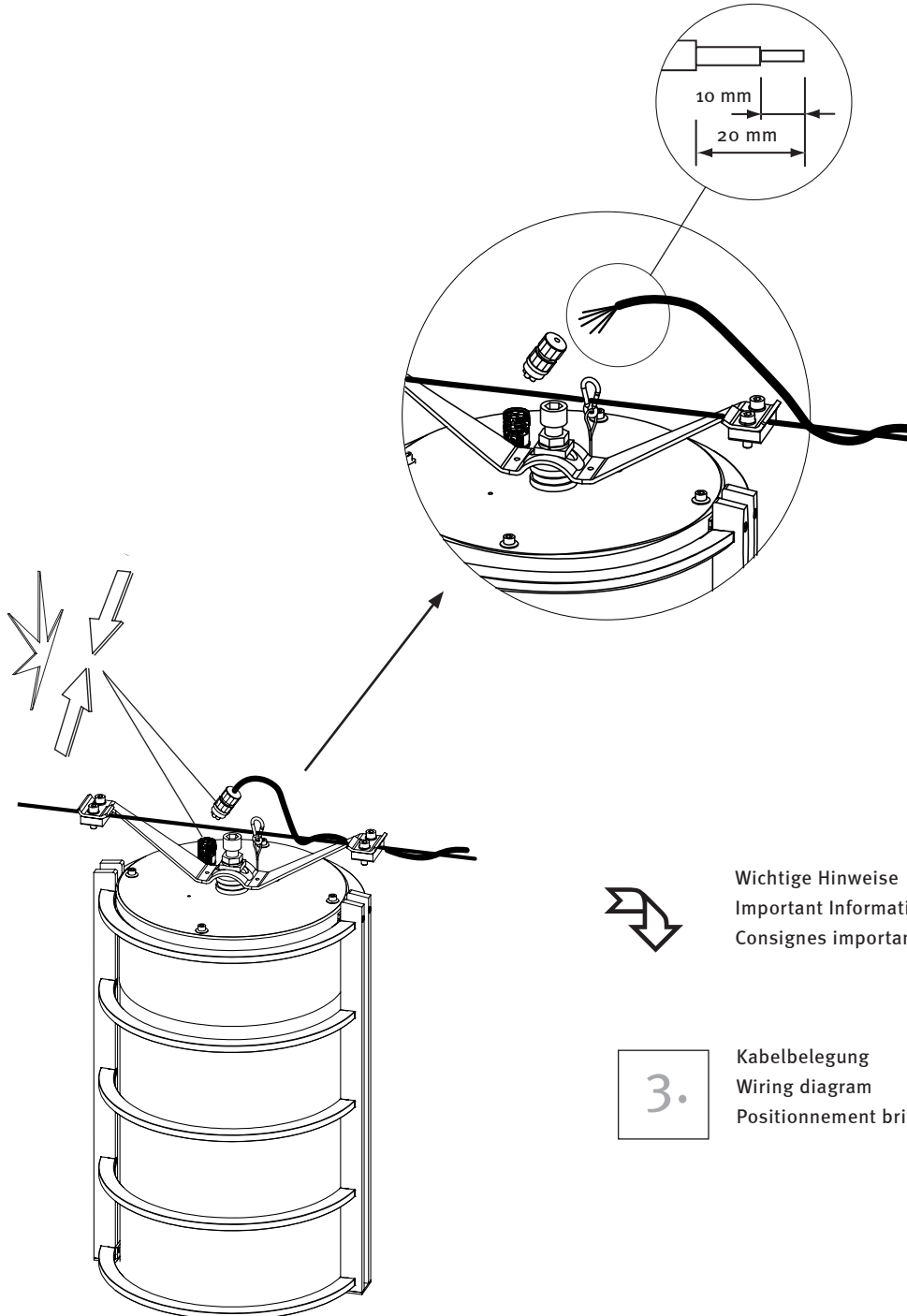


12Nm



2.

Montage
Mounting
Montage



Wichtige Hinweise
Important Information
Consignes importantes

3.
Kabelbelegung
Wiring diagram
Positionnement brins de câble

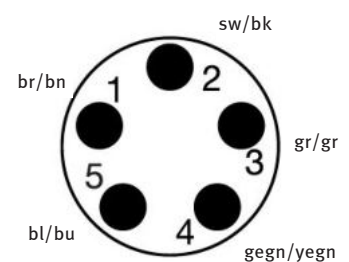
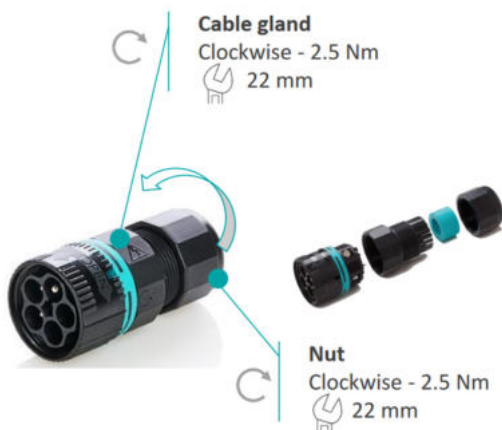


3.

Kabelbelegung Wiring diagram Positionnement brins de câble

<ul style="list-style-type: none"> (D) Schutzklasse I (GB) Protection rating I (F) Classe électrique I 	Step DIM / Lineswitch Step DIM / Lineswitch Step DIM / Lineswitch	Ho7RN-F 5G1,5 ²		braun brown brun	grün/gelb green/yellow vert/jaune	blau blue bleu	schwarz black noir	grau grey gris
<ul style="list-style-type: none"> (D) Schutzklasse II (GB) Protection rating II (F) Classe électrique II 	Step DIM / Lineswitch Step DIM / Lineswitch Step DIM / Lineswitch	Ho7RN-F 4X1,5 ²		braun brown brun	blau blue bleu	schwarz black noir	grau grey gris	
<ul style="list-style-type: none"> (D) Schutzklasse I (GB) Protection rating I (F) Classe électrique I 	Nachtabsenkung Night economy feature Réduction de puissance la nuit	Ho7RN-F 5G1,5 ²		braun brown brun	grün/gelb green/yellow vert/jaune	blau blue bleu	schwarz black noir	grau grey gris
<ul style="list-style-type: none"> (D) Schutzklasse II (GB) Protection rating II (F) Classe électrique II 	Nachtabsenkung Night economy feature Réduction de puissance la nuit	Ho7RN-F 4X1,5 ²		braun brown brun	blau blue bleu	schwarz black noir	grau grey gris	
<ul style="list-style-type: none"> (D) Schutzklasse I (GB) Protection rating I (F) Classe électrique I 	Dali Dali Dali	Ho7RN-F 5G1,5 ²		braun brown brun	grün/gelb green/yellow vert/jaune	blau blue bleu	schwarz black noir	grau grey gris
<ul style="list-style-type: none"> (D) Schutzklasse II (GB) Protection rating II (F) Classe électrique II 	Dali Dali Dali	Ho7RN-F 4X1,5 ²		braun brown brun	blau blue bleu	schwarz black noir	grau grey gris	

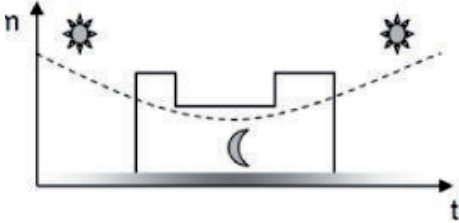
○ = nicht belegt / not allocated / non affecté



4.

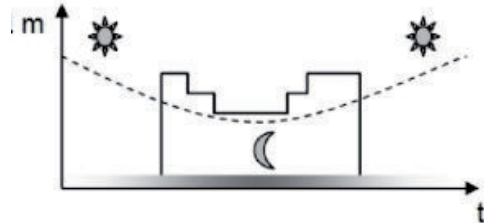
Einstellmöglichkeiten "DIM Modul"
 Settings "DIM Modul"
 Possibilités de réglage "Module DIM"

4.1 StepDim



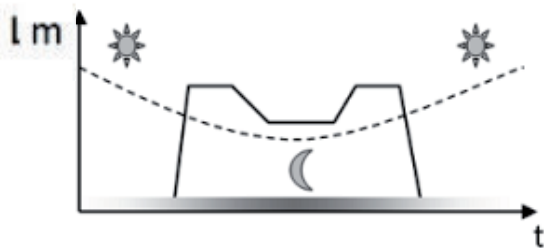
- (D)** Nachtabsenkung über Steuerleitung
 Absenkung auf 30% / 50% / 70%
 (weitere Stufen auf Anfrage)
 Programmierung via Software
 Serienmäßig integriert
- (GB)** Dims via a control lead
 Dims to 30% / 50% / 70%
 (For other dim levels, consult factory)
 Programmes via software
 Features above are standard
- (F)** Réduction de puissance nocturne avec ligne de commande
 Réduction sur palier de 30% / 50% / 70%
 (autres paliers sur demande)
 Programmation via logiciel (software)
 Intégrée en série

4.2 AstroDim



- (D)** Nachtabsenkung ohne Steuerleitung
 Dimmung auf 2 Absenkestufen möglich
 Programmierung via Software
 Theoretische Mitternacht wird selbständig ermittelt
 Serienmäßig integriert
- (GB)** Dims without using a control lead
 2 stages are possible
 Programmes via software
 Automatically determines when midnight is (approximate)
 Features above are standard
- (F)** Réduction de puissance nocturne sans ligne de commande
 Gradation d'éclairage possible sur 2 paliers de réduction.
 Programmation via logiciel (software)
 L'heure de minuit théorique est déterminée de façon indépendante.
 Intégrée en série.

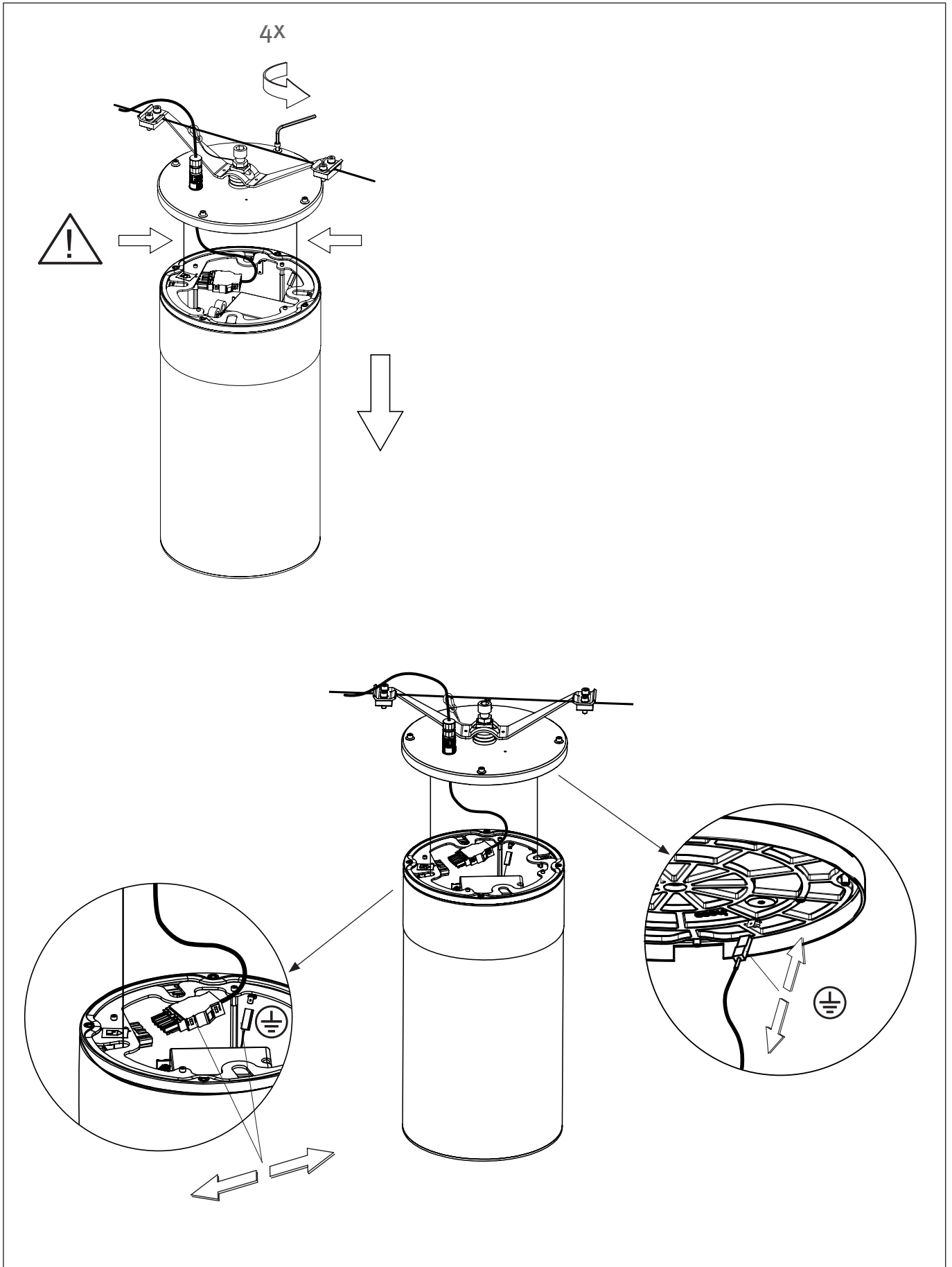
4.3 Dali



- (D)** Ansteuerbar über diverse Telemanagementsysteme (Zigbee, Powerline, ...)
 Dimmung von 10% bis 100%
 einstellbar (Kunde)
 Serienmäßig integriert
- (GB)** Operable and controllable in various communication networks
 (Zigbee, Power line, etc.)
 Dim levels from 10% to 100% possible (customer-set)
 Features above are standard
- (F)** Pilotable au moyen de divers systèmes de management à distance (Zigbee, Powerline, ...)
 Gradation d'éclairage réglable de 10% à 100% (client)
 Intégrée en série

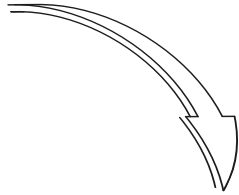
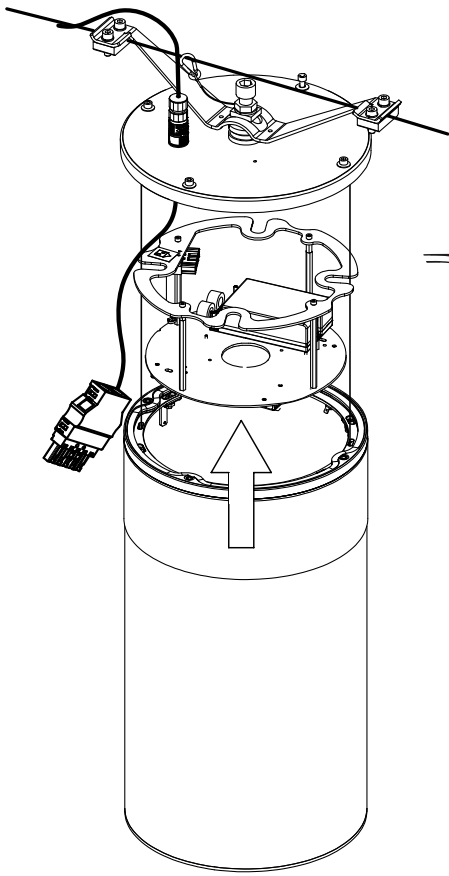
5.

Wartung Elektrik
Maintenance electrics
Electricité de maintenance

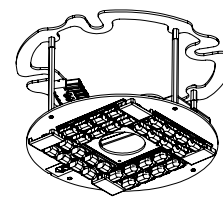
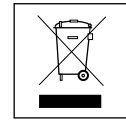
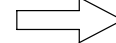
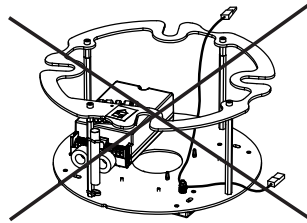


5.

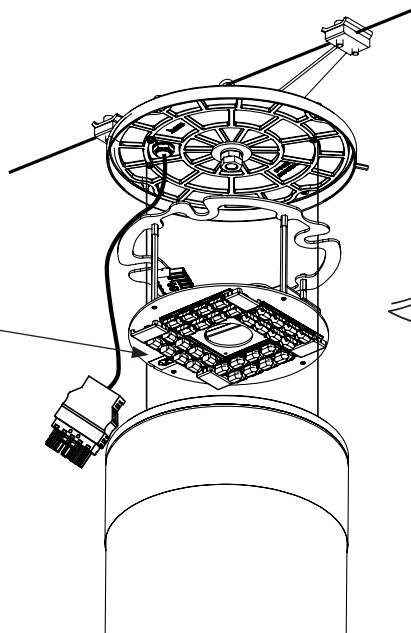
Wartung Elektrik
Maintenance electrics
Electricité de maintenance



alt
old
ancien



neu
new
nouveau

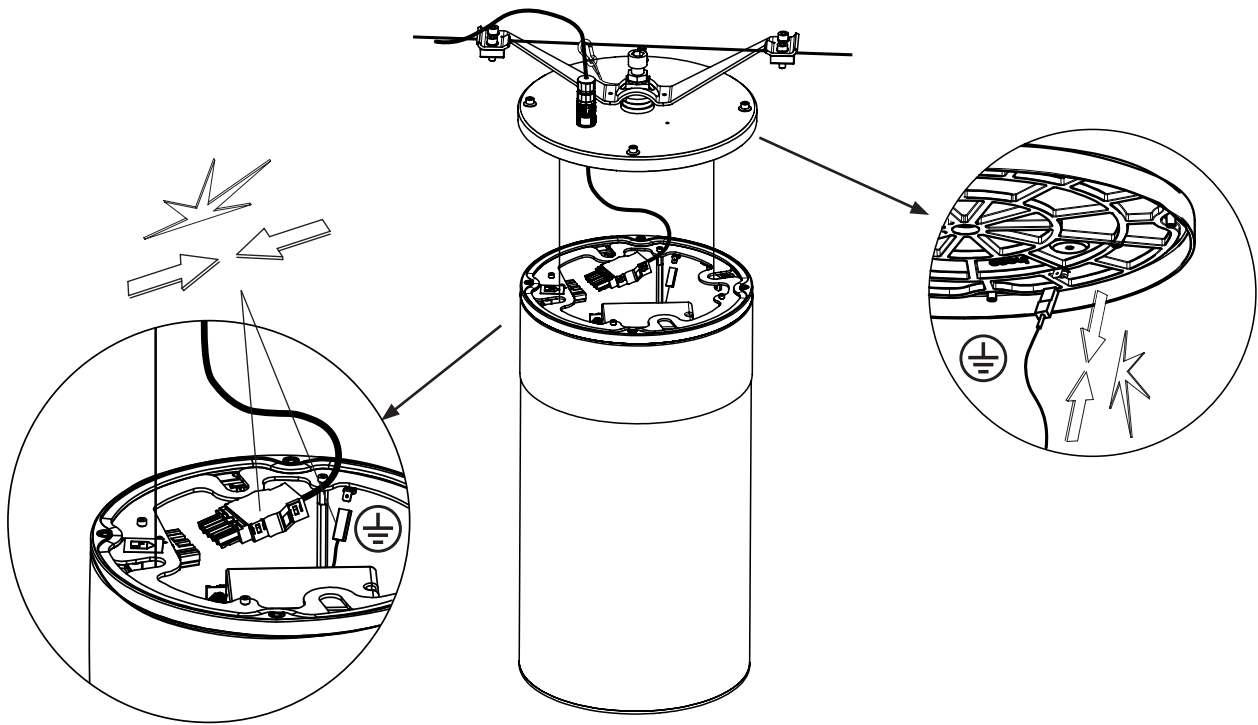


Wichtige Hinweise
Important Information
Consignes importantes

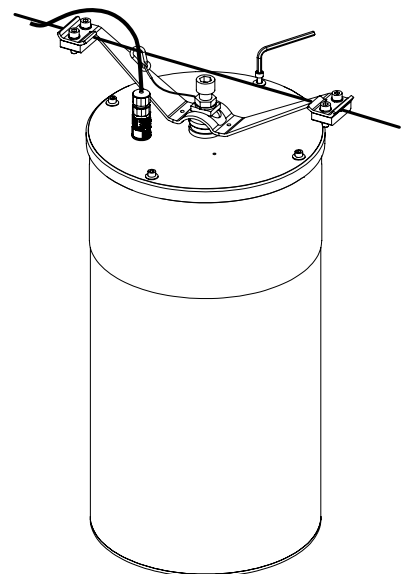


Lichttechnik
Optical system
Technique d'éclairage



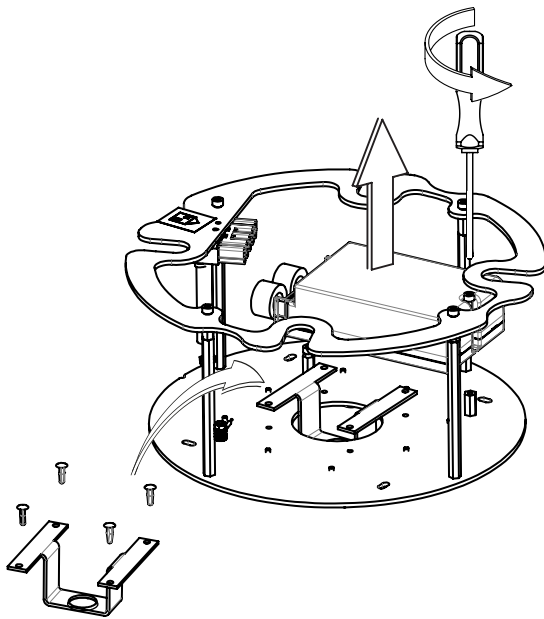
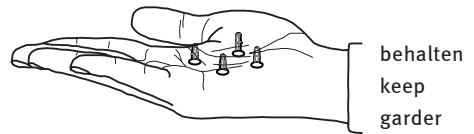
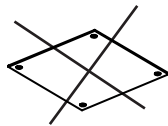
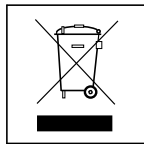
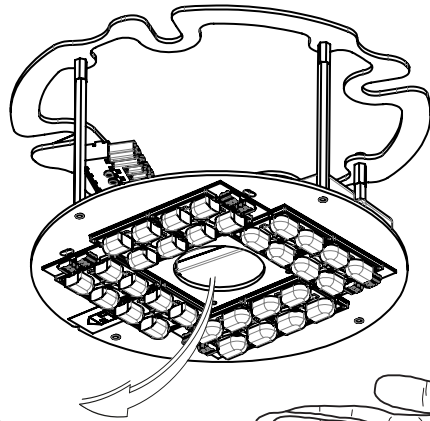
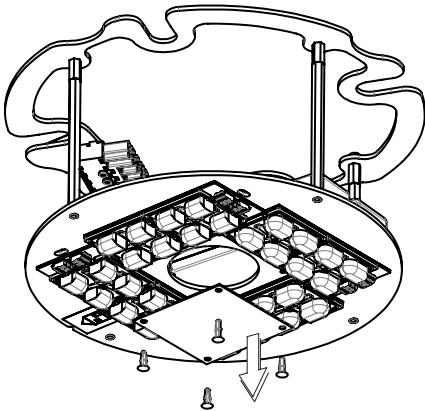


3Nm
4x

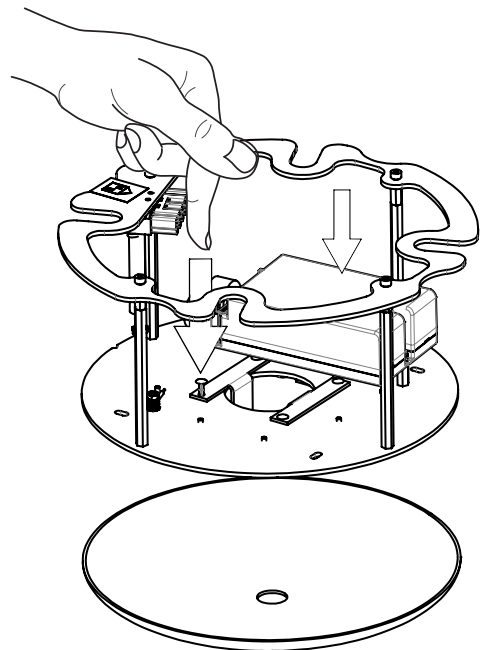


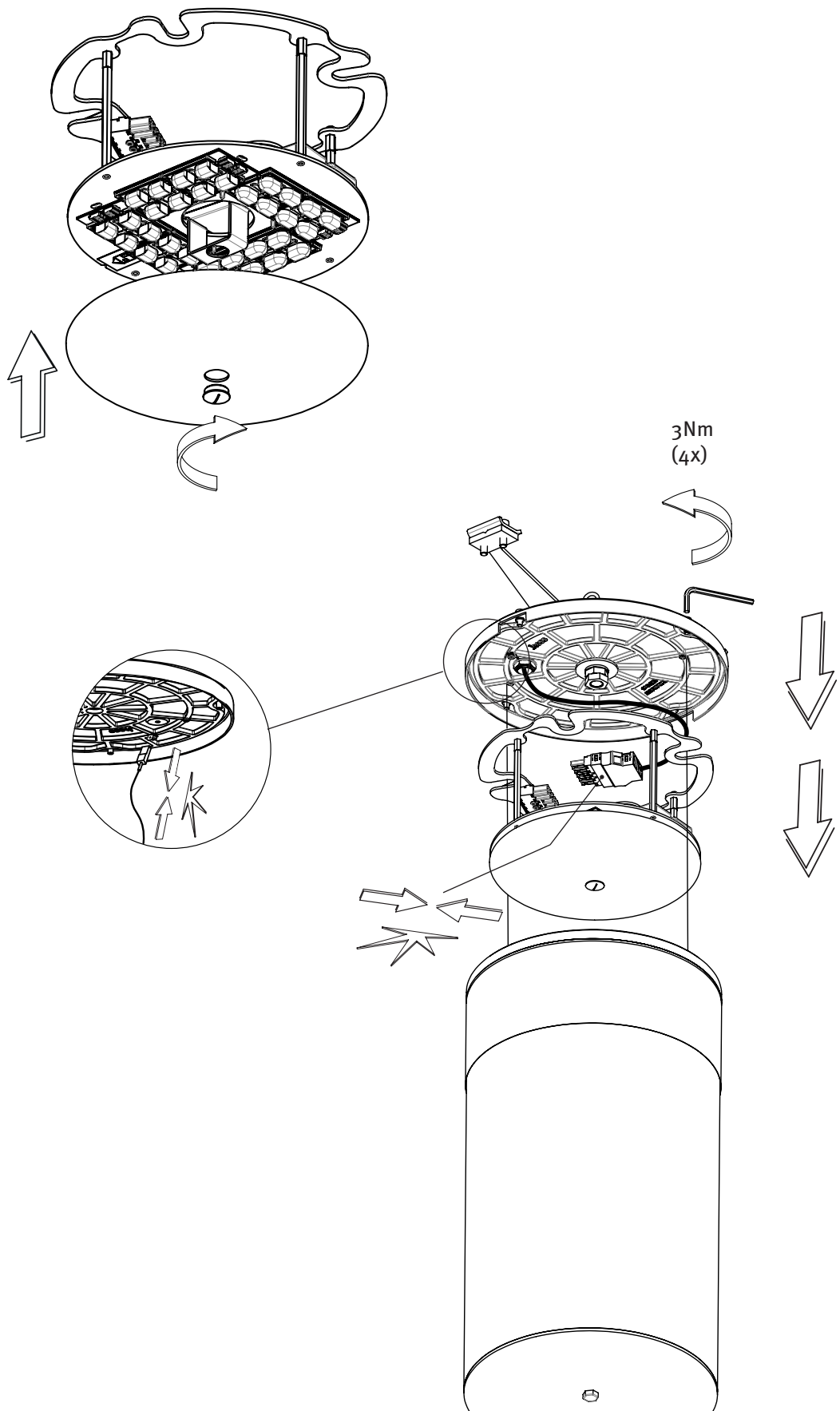
5.

Zubehör - Diffusor
Accessories - Diffuser
Accessoires - Diffuseur



4x





Hess GmbH
Licht + Form
Lantwattenstraße 22
D-78050 Villingen-Schwenningen
Tel. +49 7721 / 920-0
Fax +49 7721 / 920-250
info@hess.eu
www.hess.eu