

Wartung
Maintenance
Entretien
Mantenimiento
Manutenzione

ARINI SPEAKER
ARINI HIFI
ARINI CCTV
ARINI WIFI



2017/03/A



.hess



Wichtige Hinweise
Important Information
Consignes importantes
Observaciones importantes
Indicazioni importanti

- D** Bei Wartungsarbeiten muss das System spannungsfrei sein. Es muss entsprechende Schutzkleidung getragen werden.
- GB** Prior to beginning with maintenance work, make sure the power is reliably shut off. Protective clothing and safety glasses must be worn during maintenance work.
- F** Le système doit être mis hors tension lors des travaux de maintenance. Il faut porter les vêtements de protection adéquats.
- ES** El sistema tiene que estar desconectada durante los trabajos de mantenimiento. Se tendrá que llevar indumentaria adecuada de protección.
- I** Durante gli interventi di manutenzione il apparecchio non deve essere sotto tensione. Indossare adeguati indumenti di protezione.

1.

- D** Wartung Speaker
- GB** Maintenance Speaker
- F** Entretien Speaker
- ES** Mantenimiento Speaker
- I** Manutenzione Speaker

2.

- D** Wartung HiFi
- GB** Maintenance HiFi
- F** Entretien HiFi
- ES** Mantenimiento HiFi
- I** Manutenzione HiFi

3.

- D** Wartung CCTV
- GB** Maintenance CCTV
- F** Entretien CCTV
- ES** Mantenimiento CCTV
- I** Manutenzione CCTV

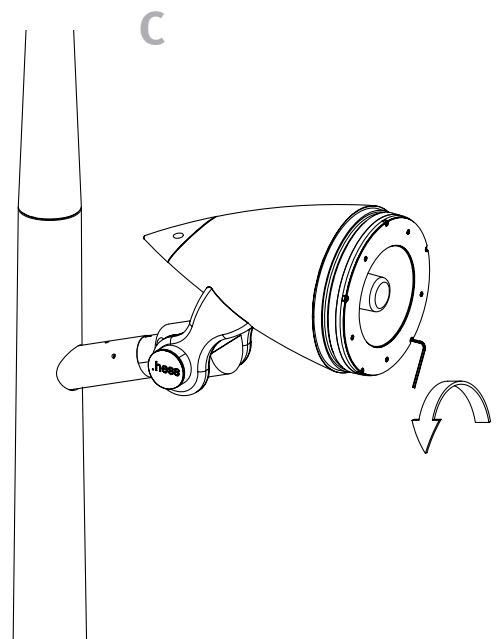
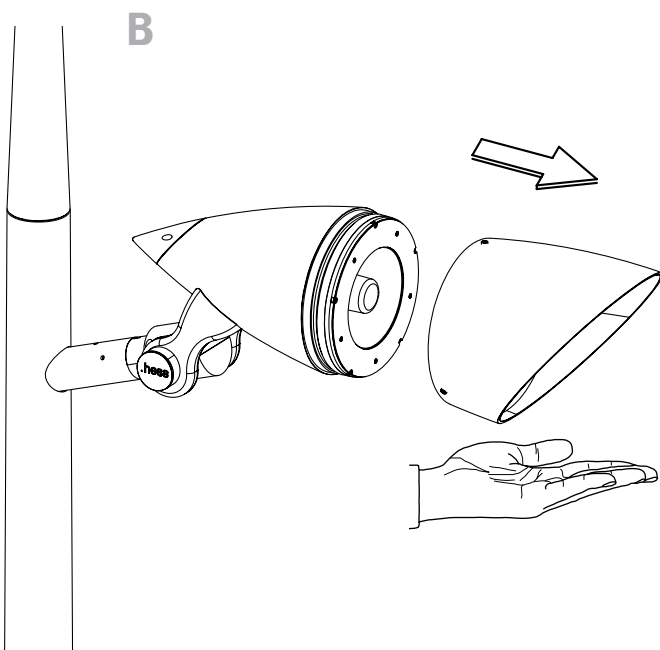
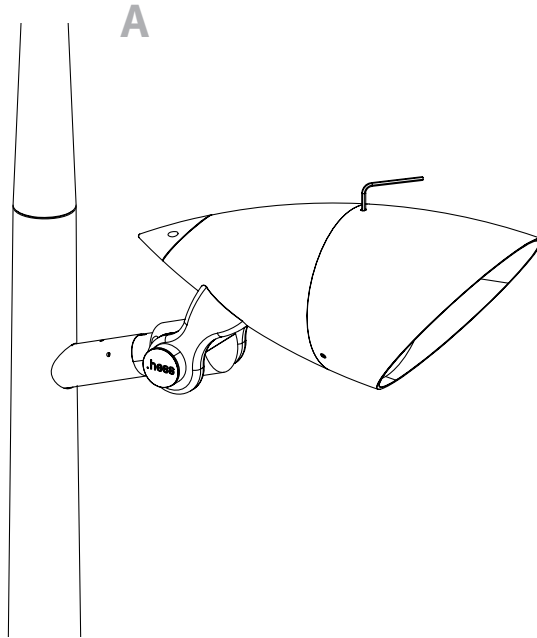
4.

- D** Wartung WiFi
- GB** Maintenance WiFi
- F** Entretien WiFi
- ES** Mantenimiento WiFi
- I** Manutenzione WiFi

1.

Wartung Speaker
Maintenance Speaker
Entretien Speaker
Mantenimiento Speaker
Manutenzione Speaker

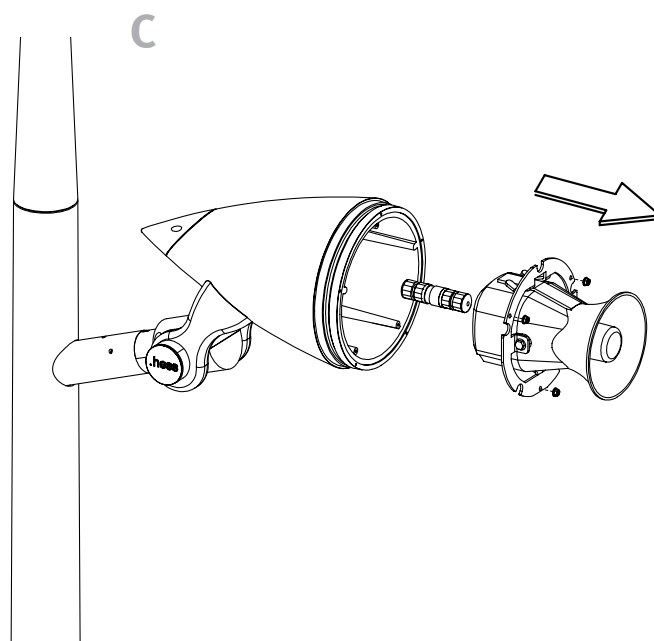
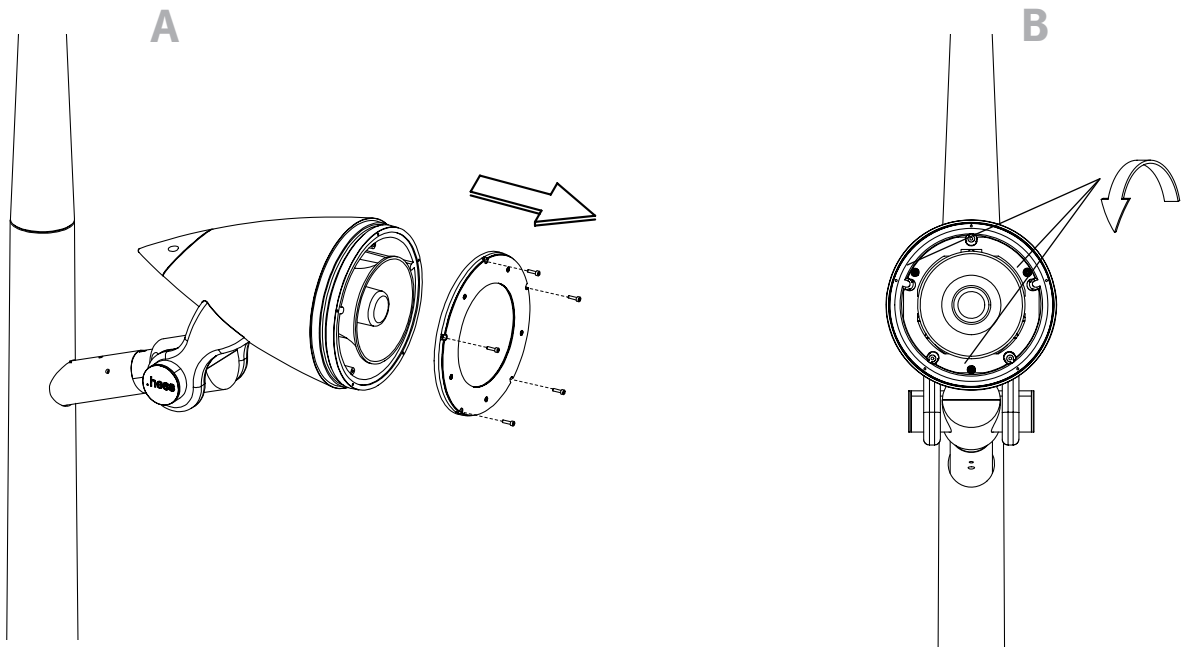
1.1



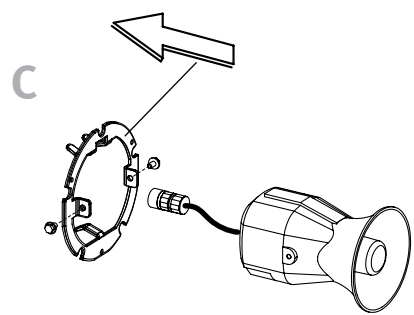
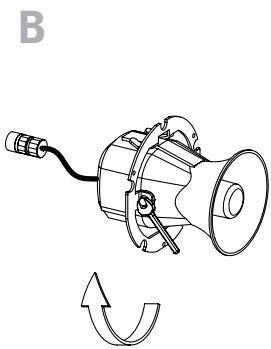
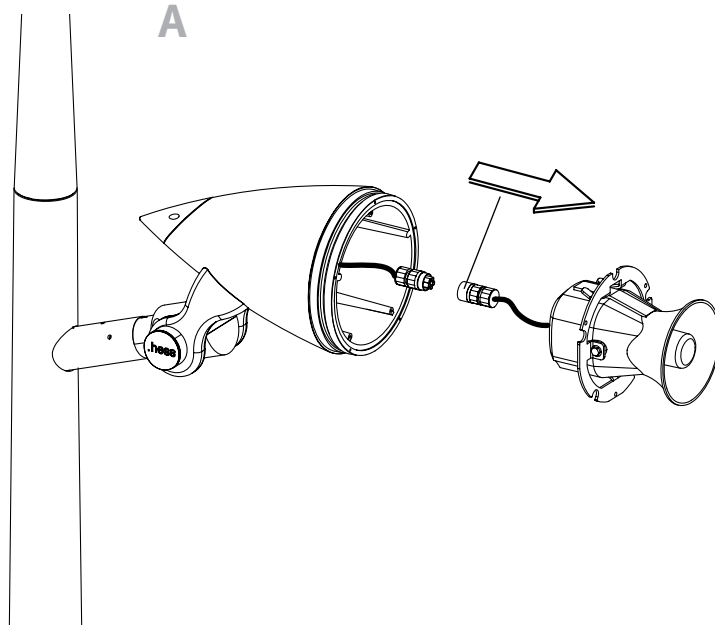
1.

Wartung Speaker
Maintenance Speaker
Entretien Speaker
Mantenimiento Speaker
Manutenzione Speaker

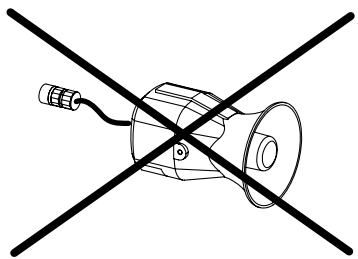
1.2



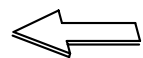
1.3



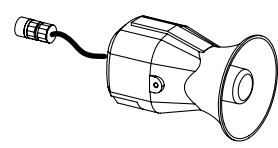
alt
old
ancien
viejo
vecchio



D



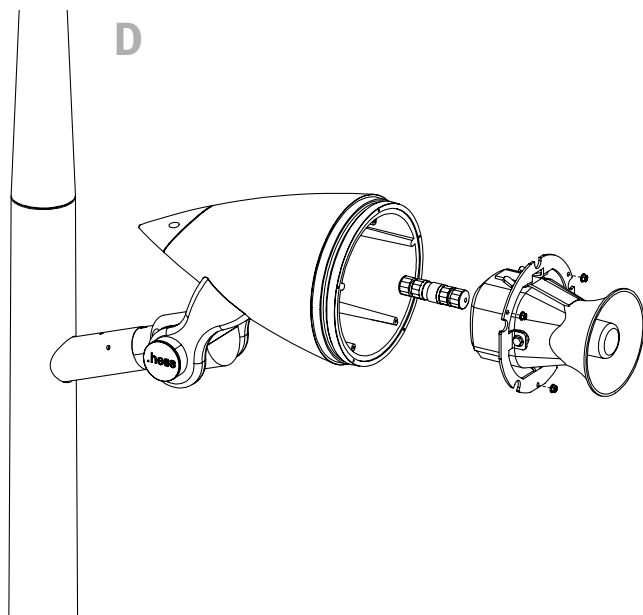
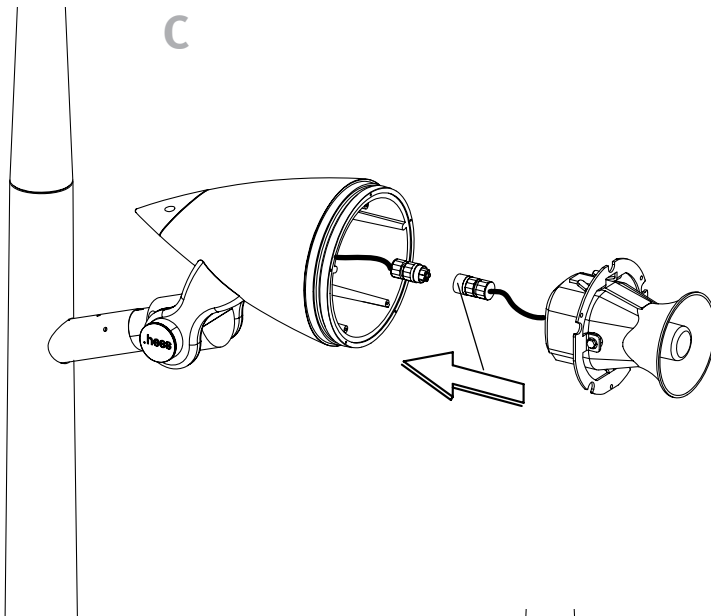
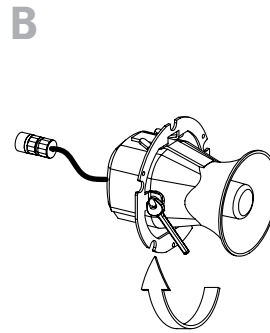
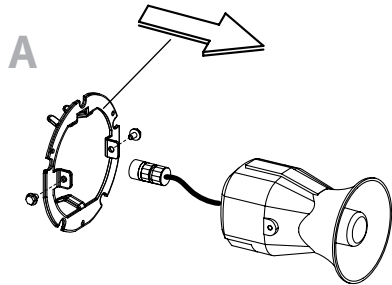
neu
new
nouveau
nuevo
nuovo



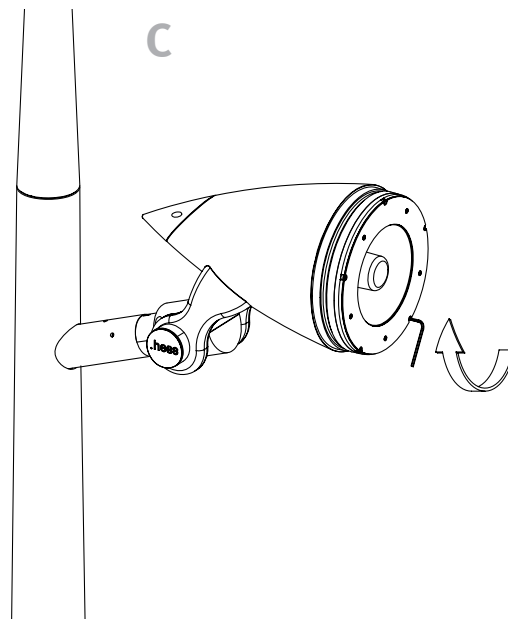
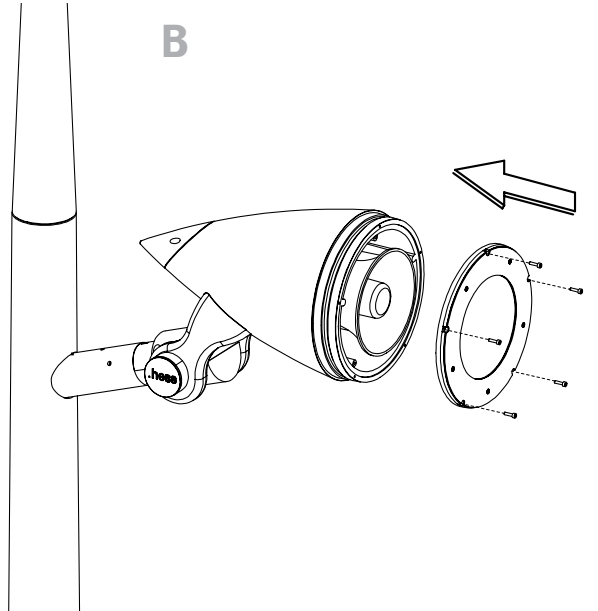
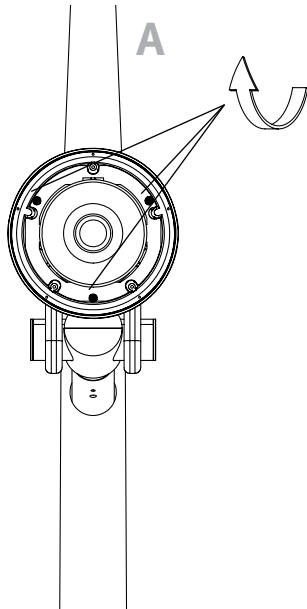
1.

Wartung Speaker
Maintenance Speaker
Entretien Speaker
Mantenimiento Speaker
Manutenzione Speaker

1.4



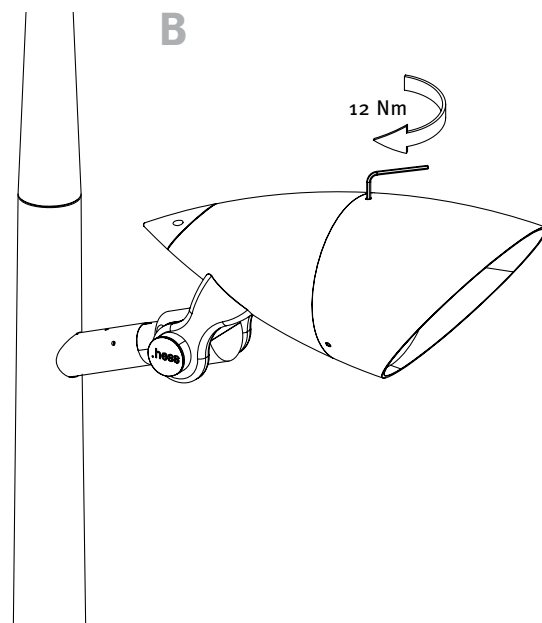
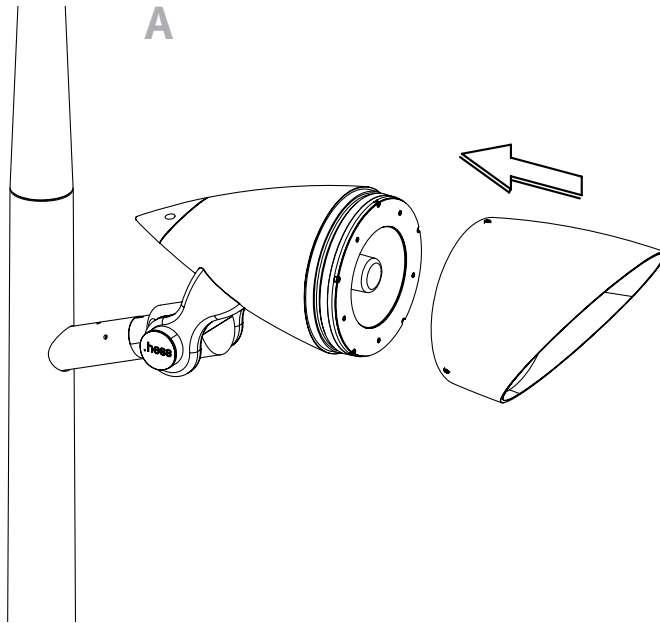
1.5



1.

Wartung Speaker
Maintenance Speaker
Entretien Speaker
Mantenimiento Speaker
Manutenzione Speaker

1.6

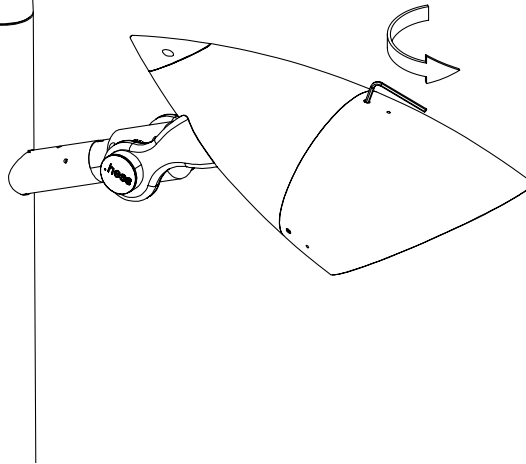


2.

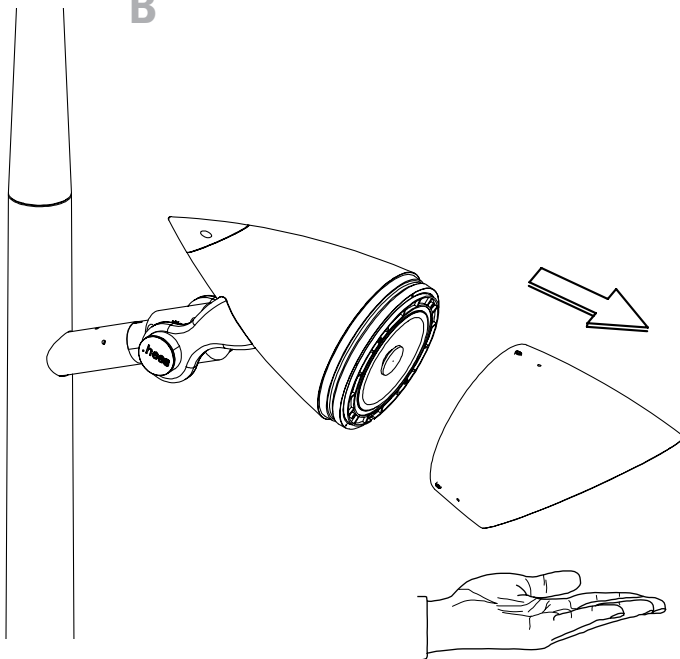
Wartung HiFi
Maintenance HiFi
Entretien HiFi
Mantenimiento HiFi
Manutenzione HiFi

2.1

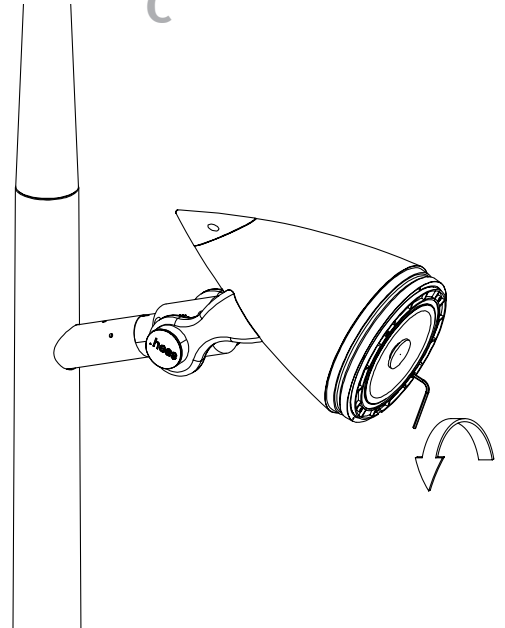
A



B



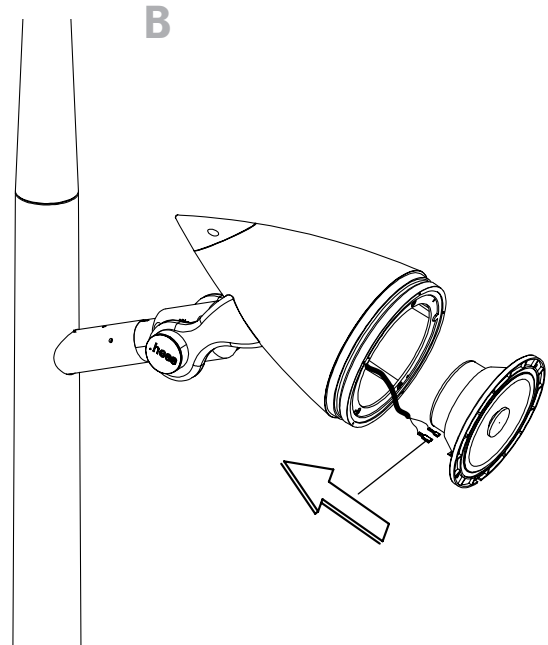
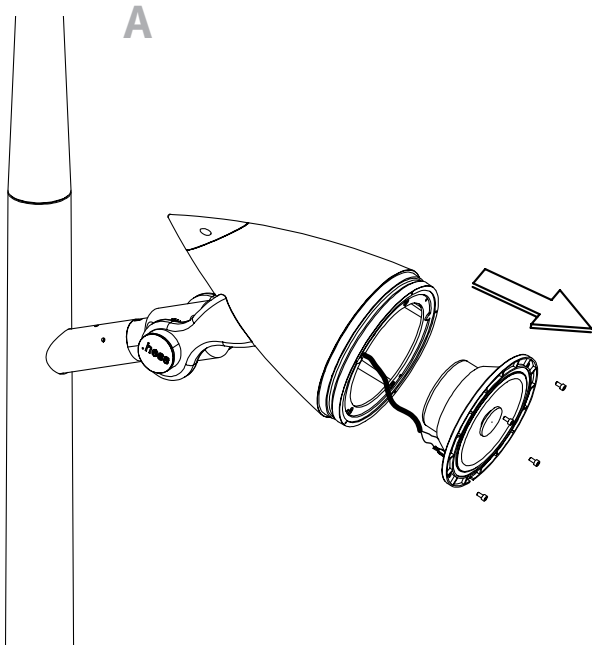
C



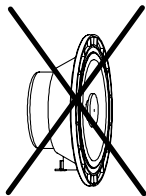
2.

Wartung HiFi
Maintenance HiFi
Entretien HiFi
Mantenimiento HiFi
Manutenzione HiFi

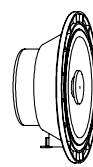
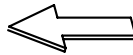
2.2



alt
old
ancien
viejo
vecchio

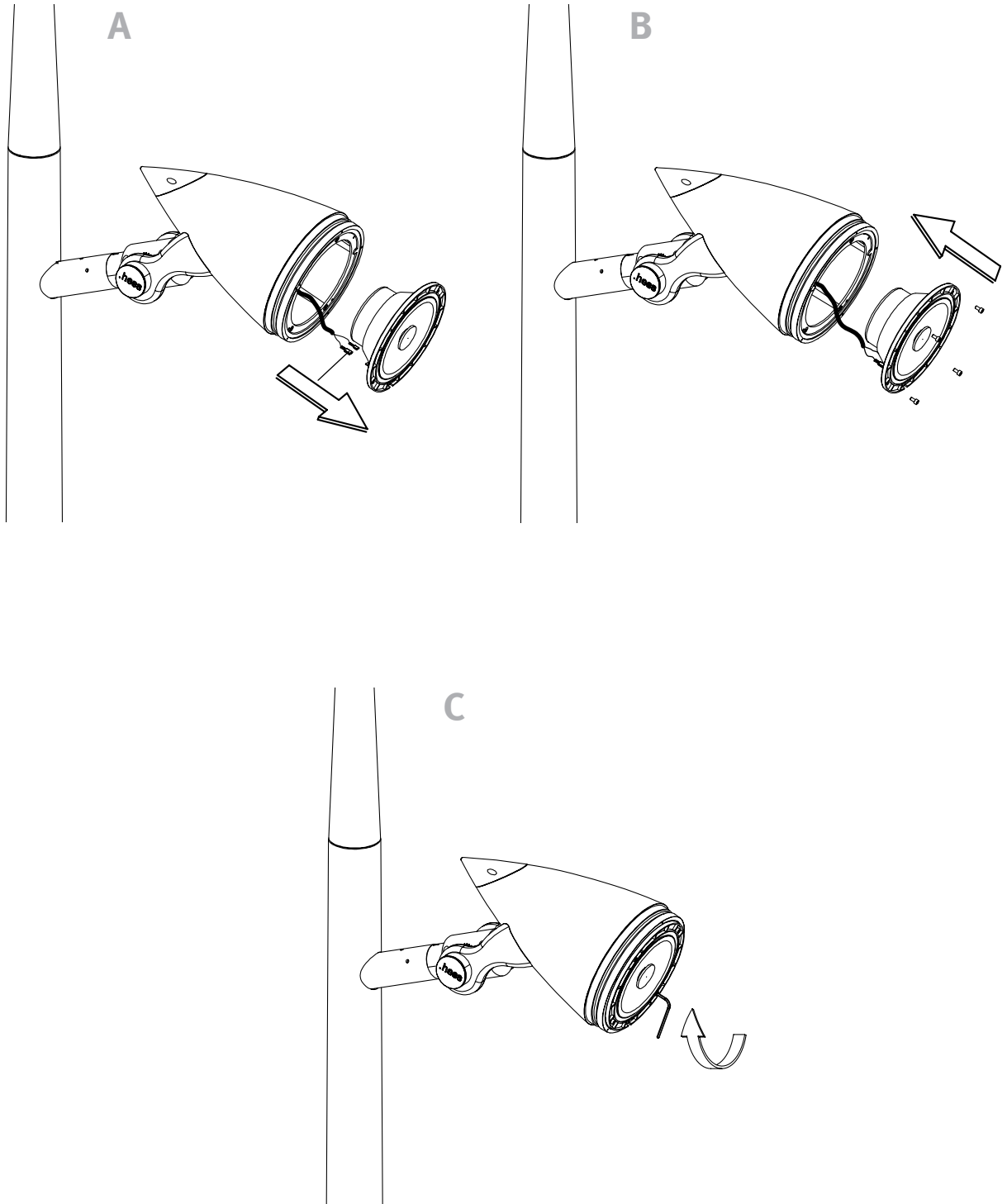


C



neu
new
nouveau
nuevo
nuovo

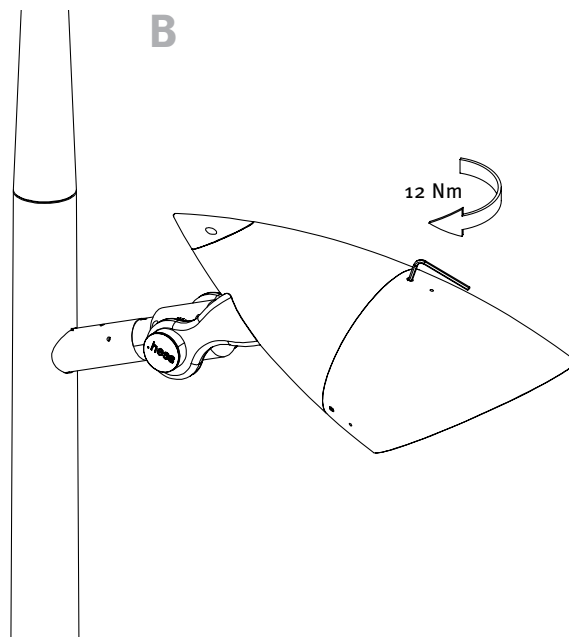
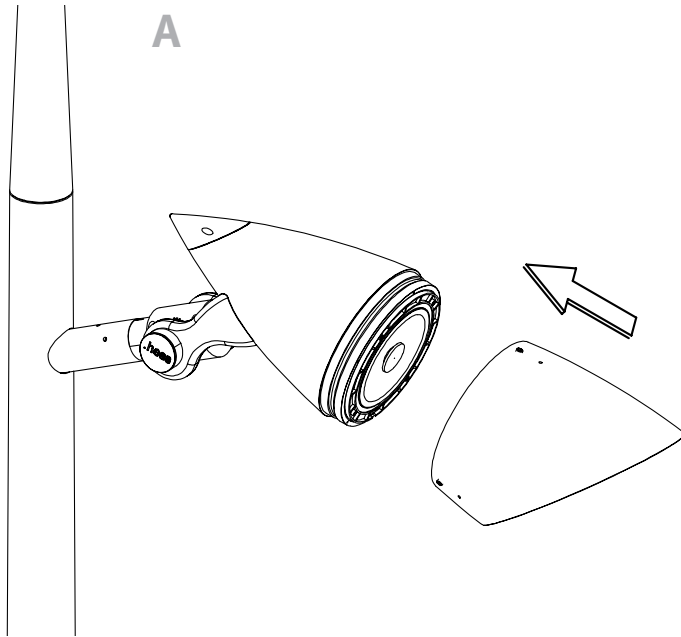
2.3



2.

Wartung HiFi
Maintenance HiFi
Entretien HiFi
Mantenimiento HiFi
Manutenzione HiFi

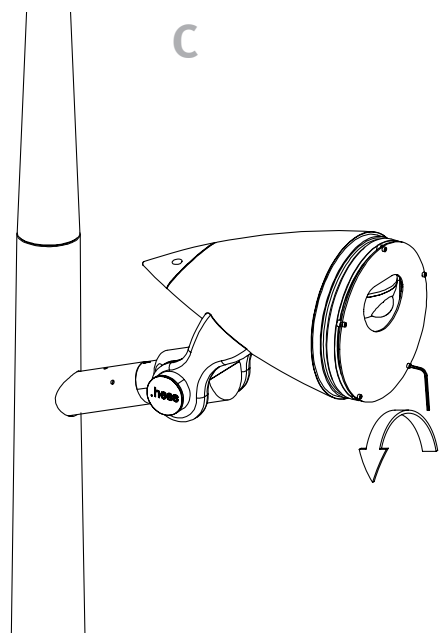
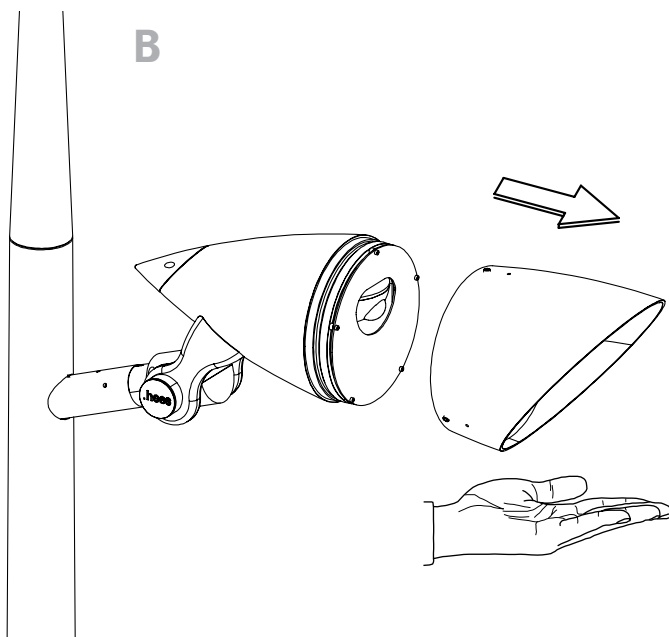
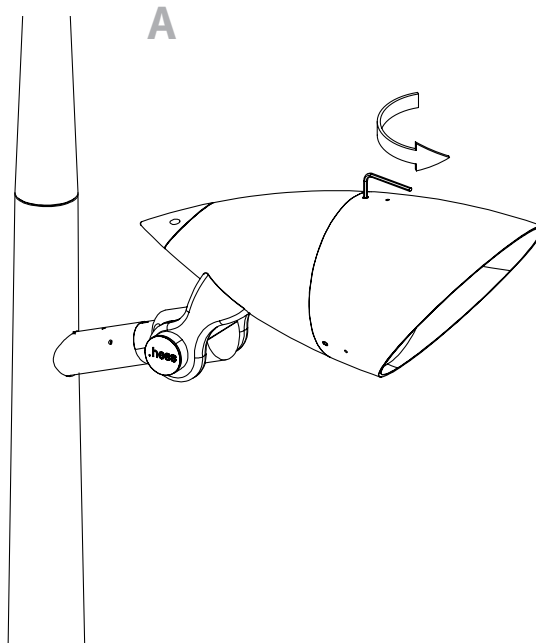
2.4



3.

Wartung CCTV
Maintenance CCTV
Entretien CCTV
Mantenimiento CCTV
Manutenzione CCTV

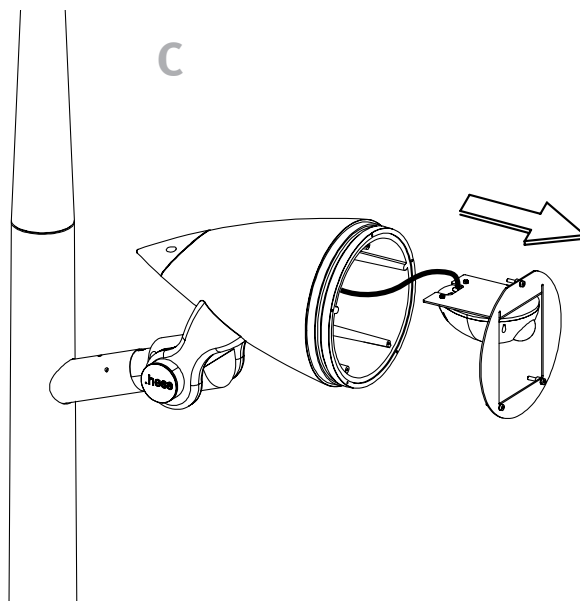
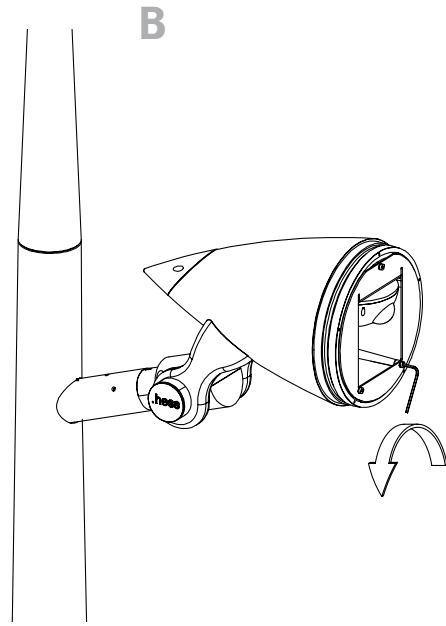
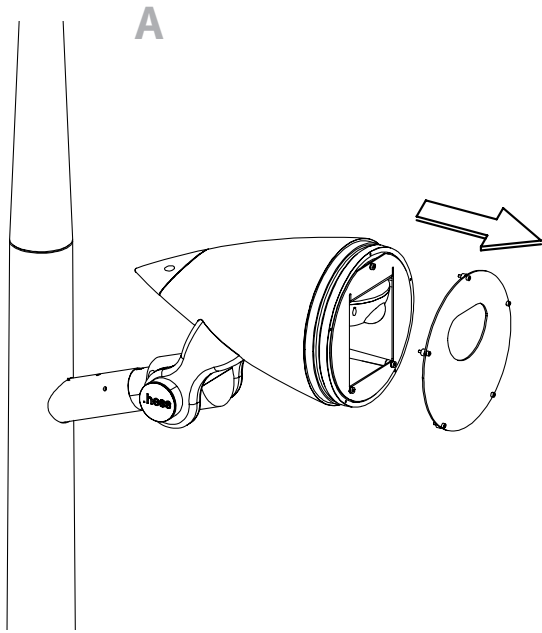
3.1



3.

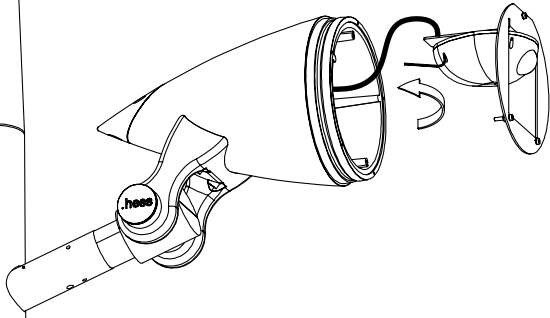
Wartung CCTV
Maintenance CCTV
Entretien CCTV
Mantenimiento CCTV
Manutenzione CCTV

3.2

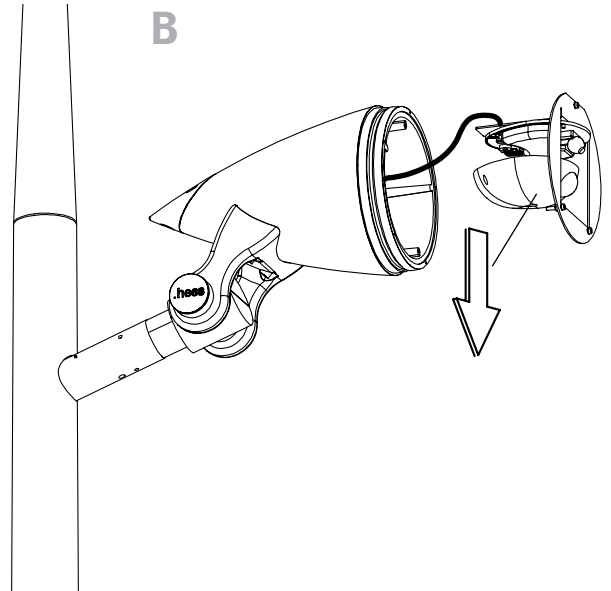


3.3

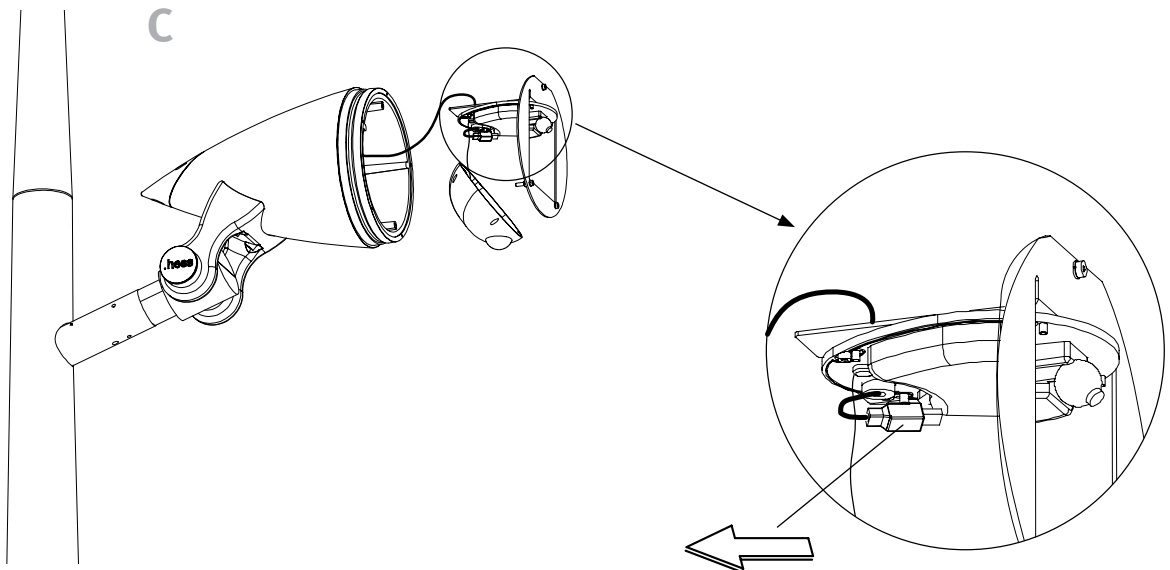
A



B



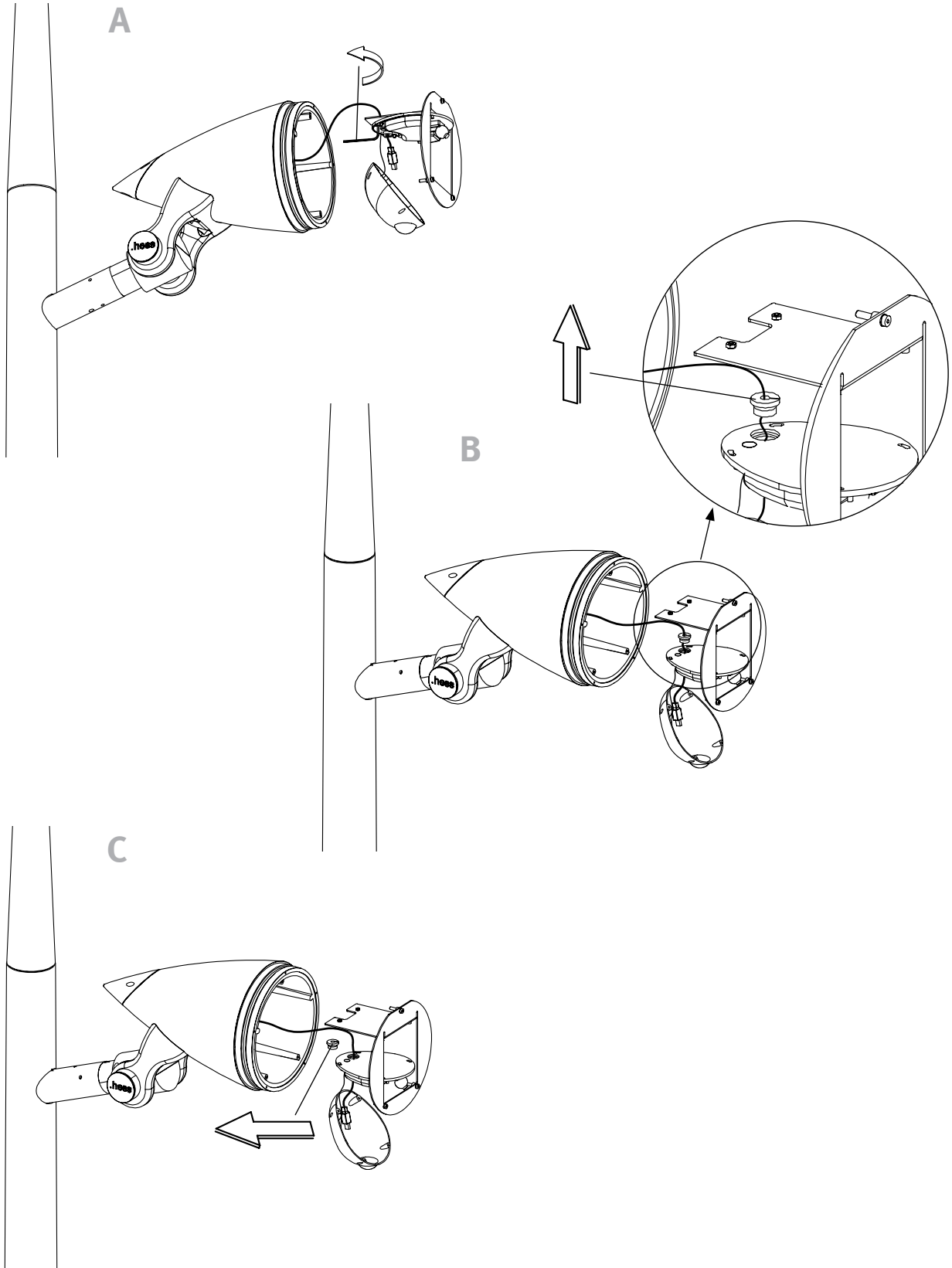
C



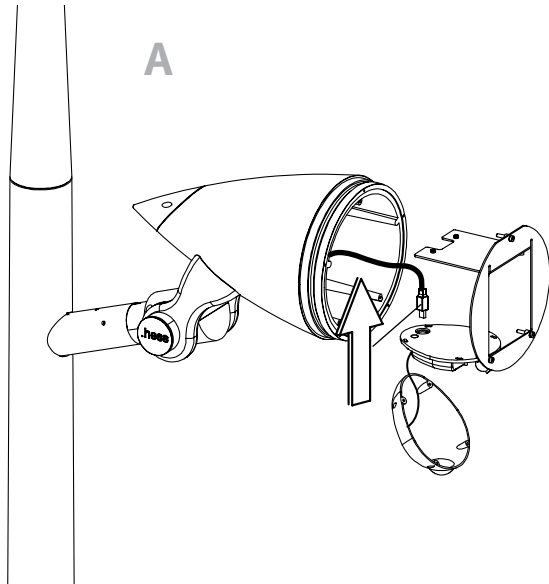
3.

Wartung CCTV
Maintenance CCTV
Entretien CCTV
Mantenimiento CCTV
Manutenzione CCTV

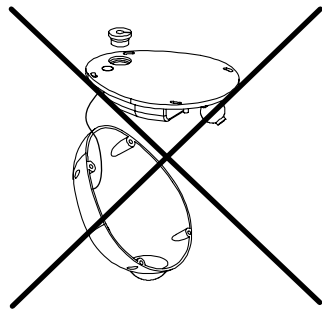
3.4



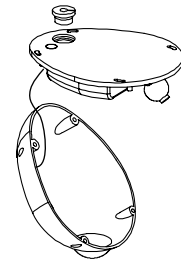
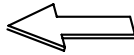
3.5



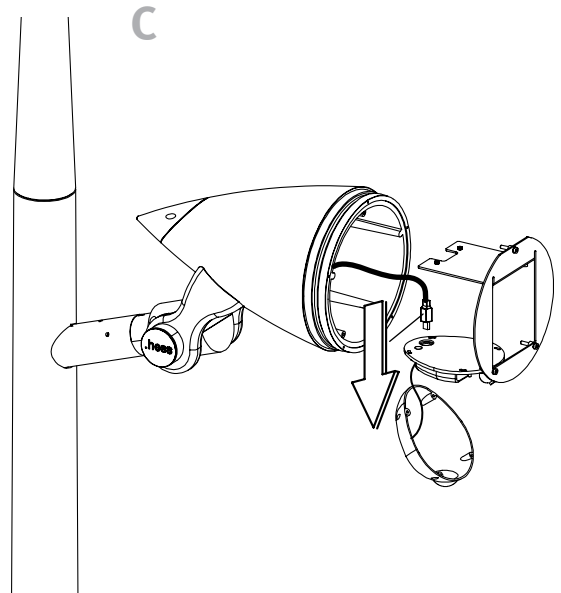
alt
old
ancien
viejo
vecchio



B



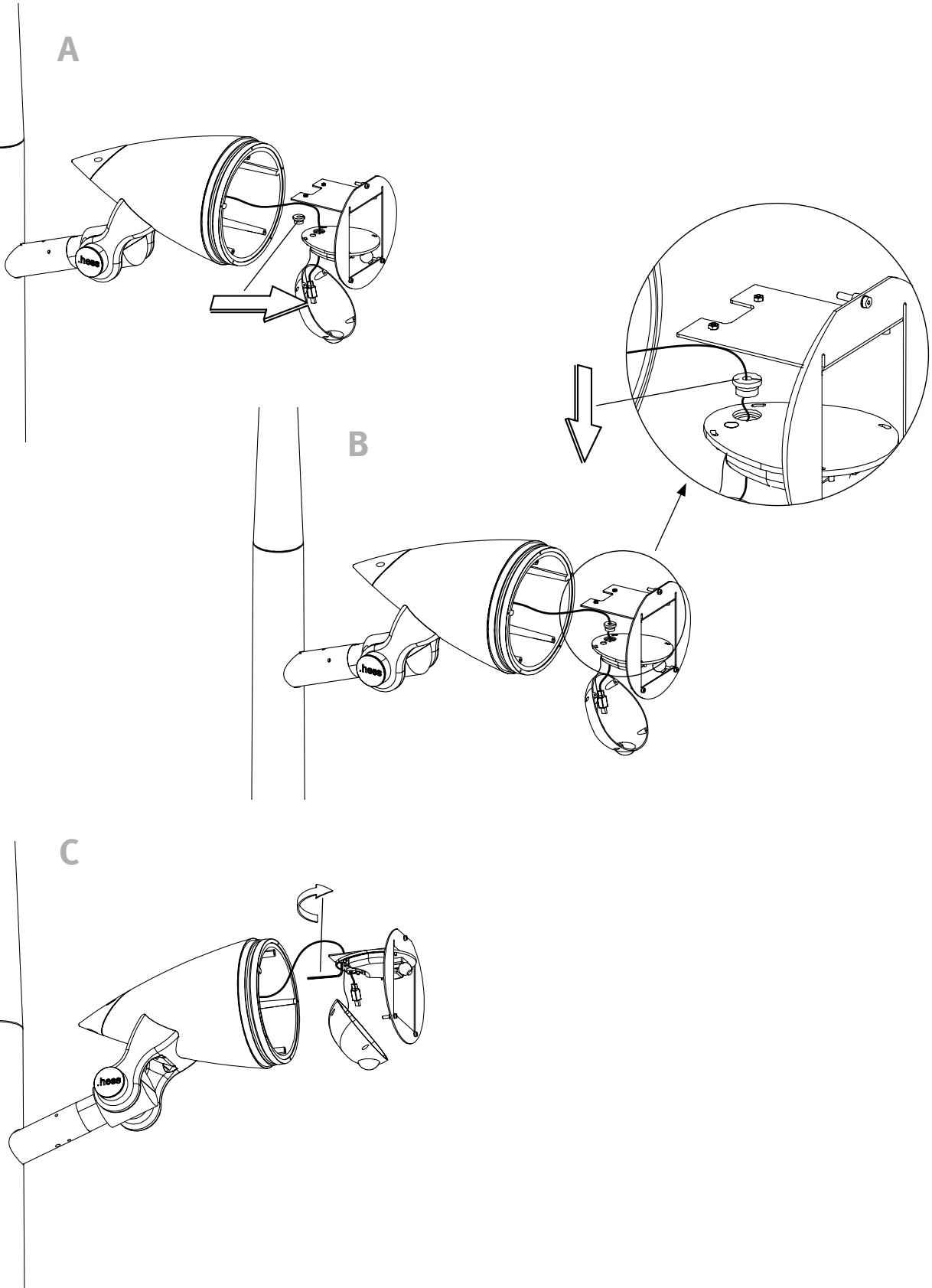
neu
new
nouveau
nuevo
nuovo



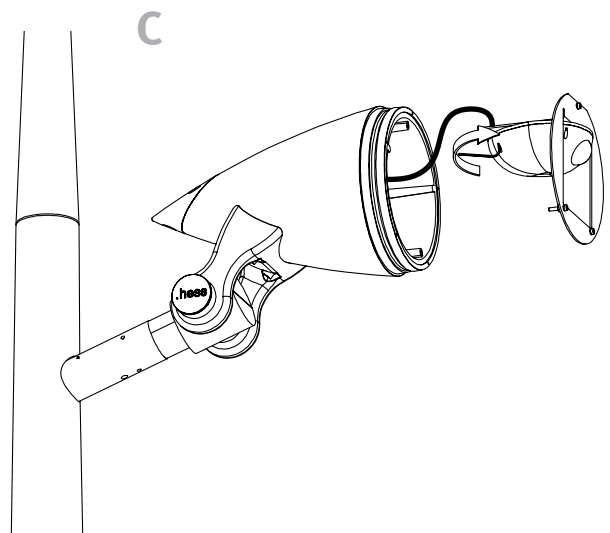
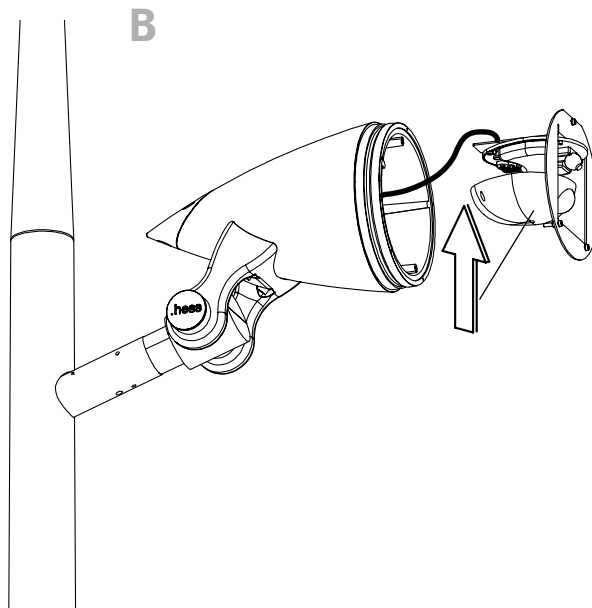
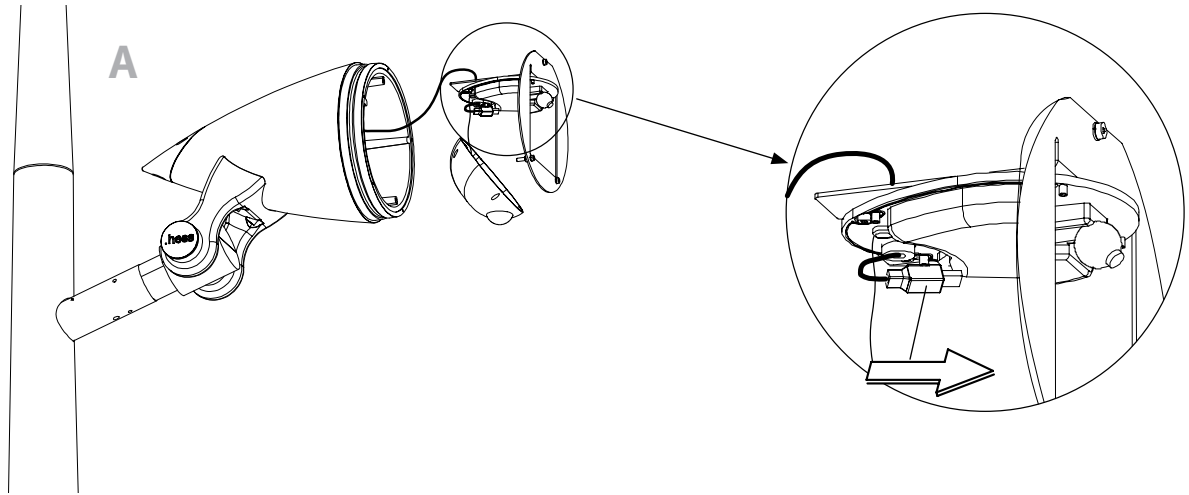
3.

Wartung CCTV
Maintenance CCTV
Entretien CCTV
Mantenimiento CCTV
Manutenzione CCTV

3.6



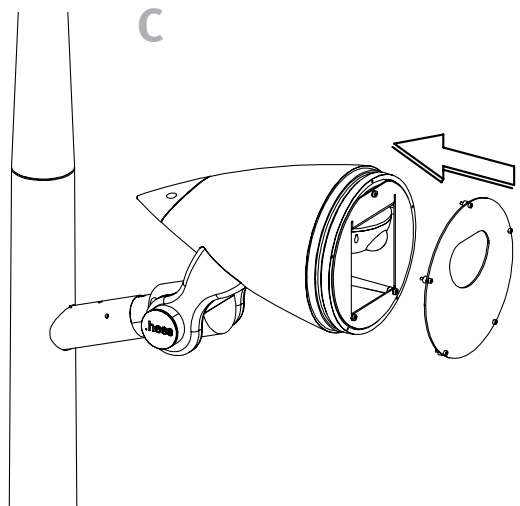
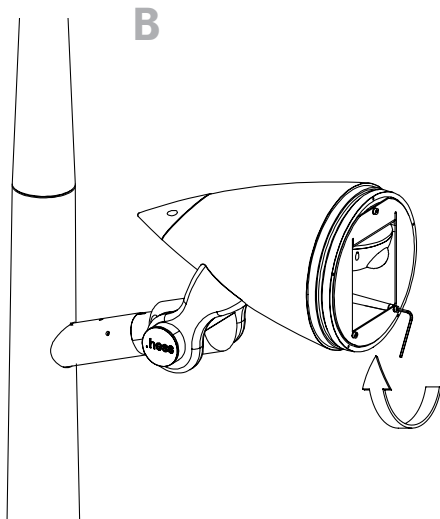
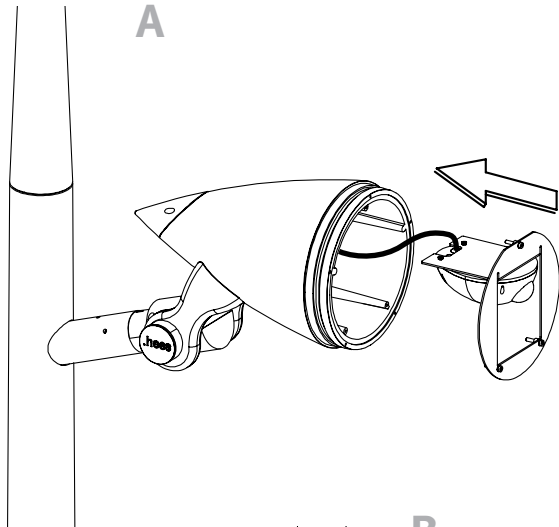
3.7



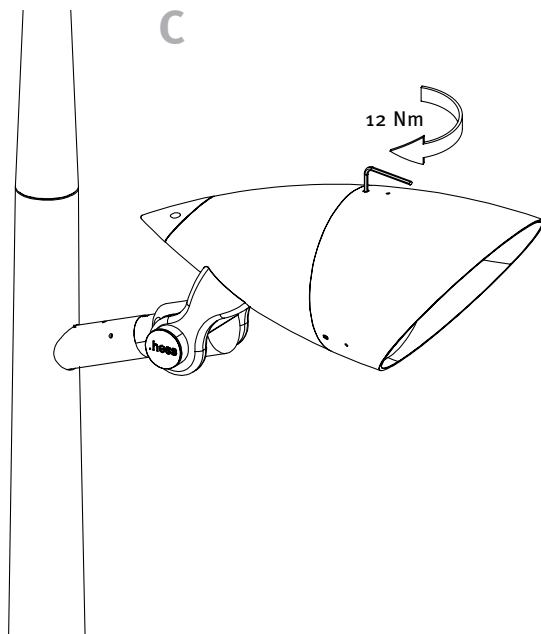
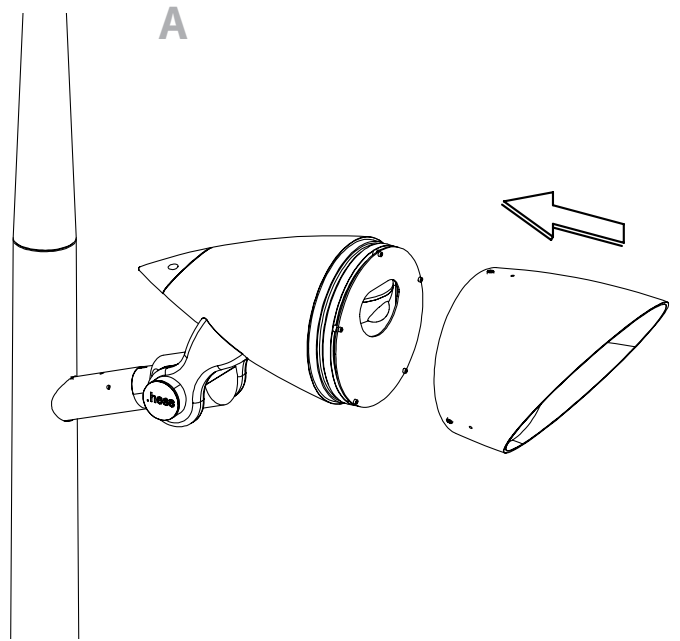
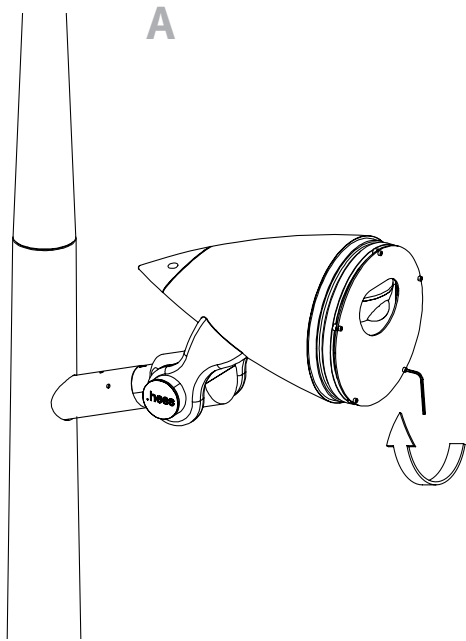
3.

Wartung CCTV
Maintenance CCTV
Entretien CCTV
Mantenimiento CCTV
Manutenzione CCTV

3.8



3.9



4.

Zusatzelemente/Zubehör (nur auf Sonderbestellung)

Attachments/Accessories (only on special order)

Éléments complémentaires/Accessoires (sur commande spéciale uniquement)

Elementos adicionales/Accesorios (sólo bajo pedido especial)

Elementi supplementari/ Accessori (solo su ordinazione)

WiFi

- Ⓓ für POE - System mit 48 - 52 V auf ARINI WiFi (24V POE)
- ⒼⒷ for POE - System with 48 - 52 V to ARINI WiFi (24V POE)
- Ⓕ pour POE - système avec 48 - 52 V à ARINI WiFi (24V POE)
- ⒺⓈ para POE - sistema con 48 - 52 V a ARINI WiFi (24V POE)
- Ⓘ per POE - sistema con 48 - 52 V a ARINI WiFi (24V POE)



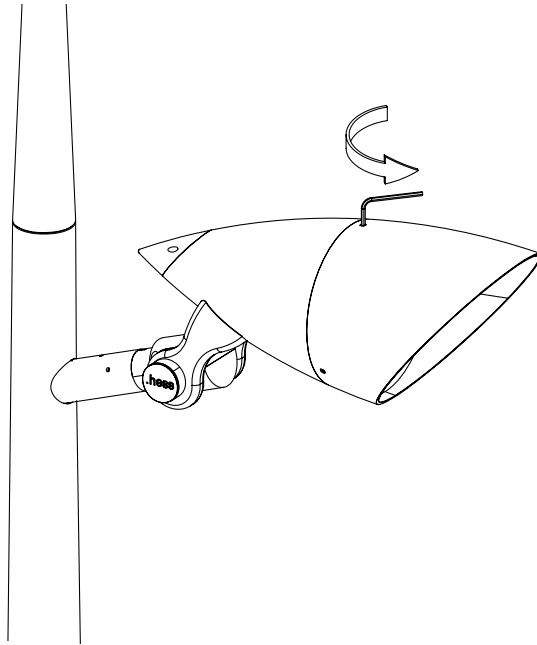
17.81106.0

4.

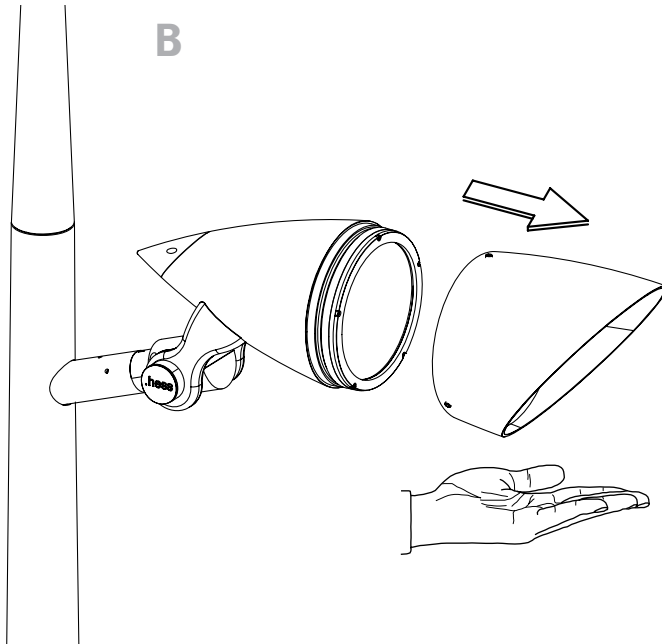
Wartung WiFi
Maintenance WiFi
Entretien WiFi
Mantenimiento WiFi
Manutenzione WiFi

4.1

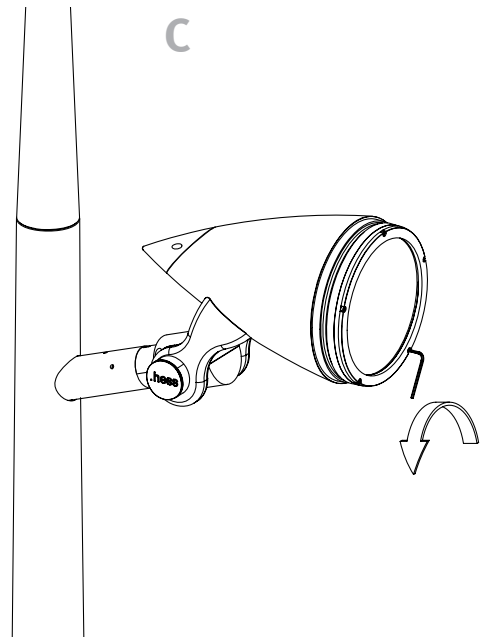
A



B



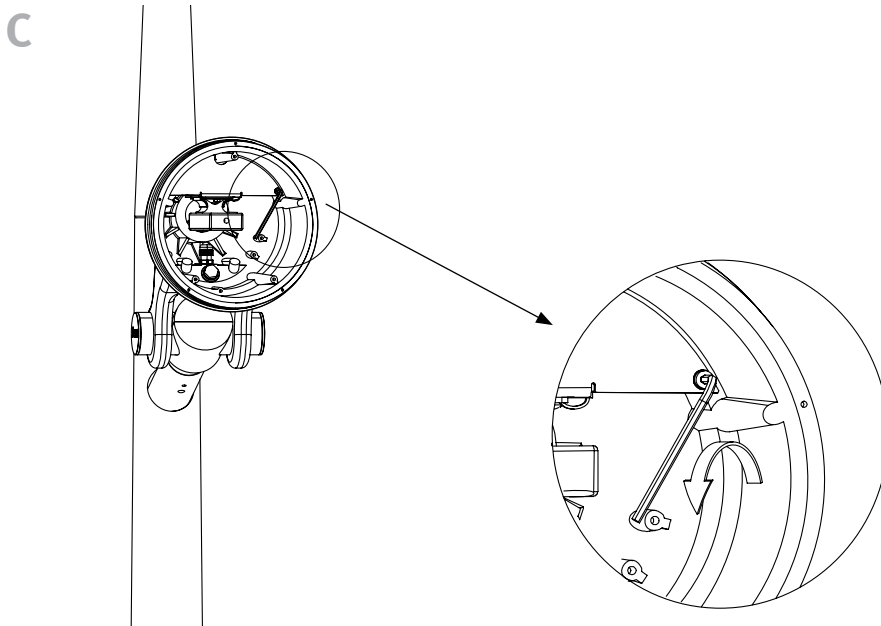
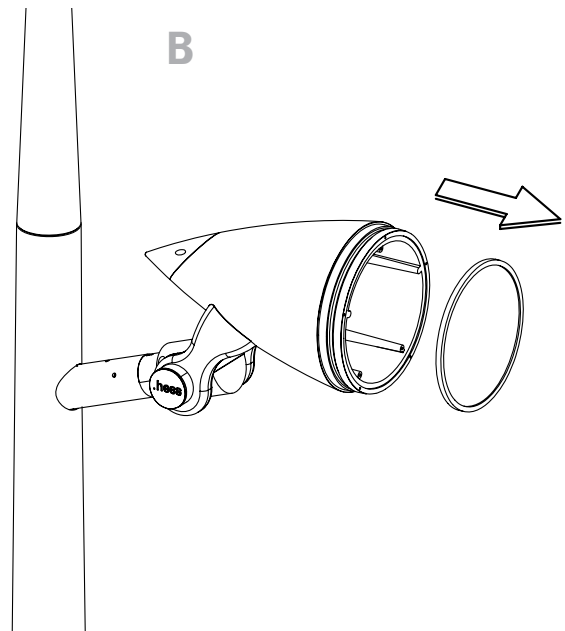
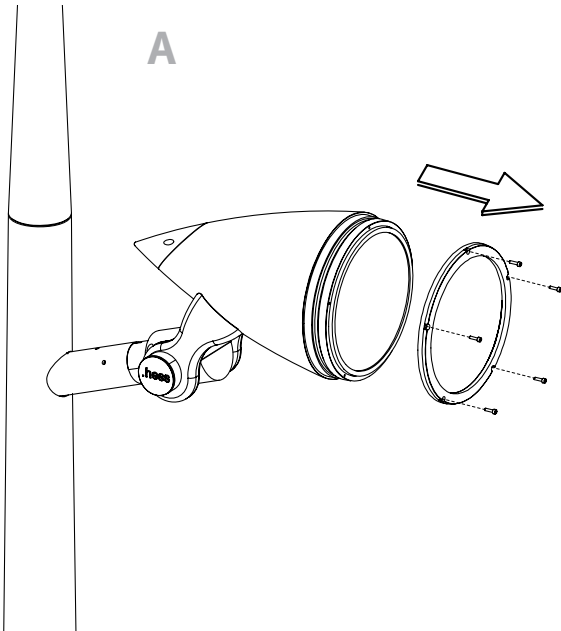
C



4.

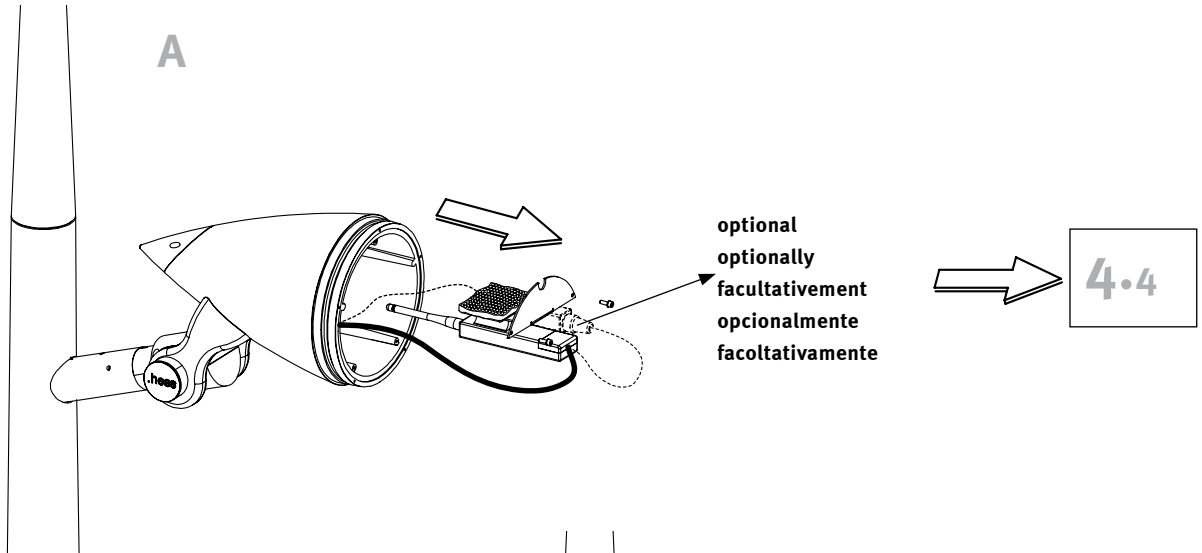
Wartung WiFi
Maintenance WiFi
Entretien WiFi
Mantenimiento WiFi
Manutenzione WiFi

4.2

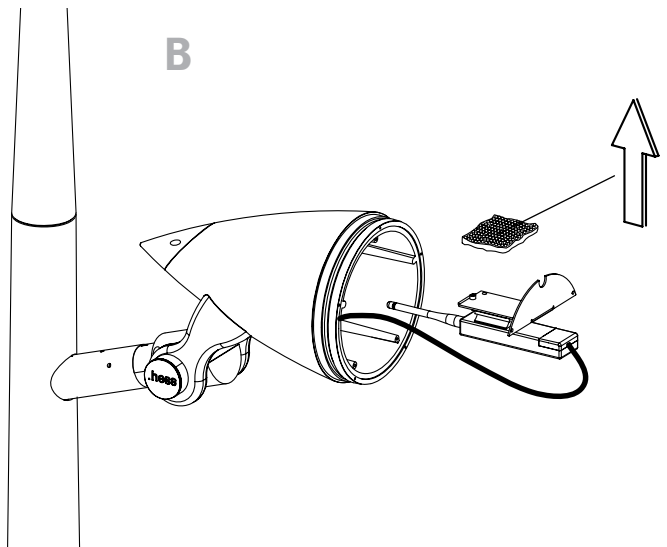


4.3

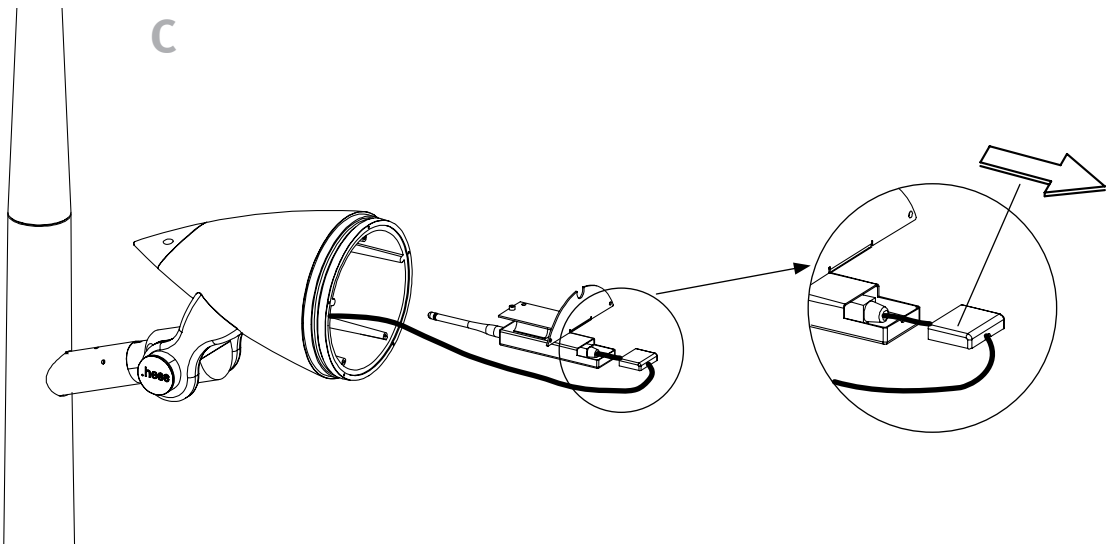
A



B



C

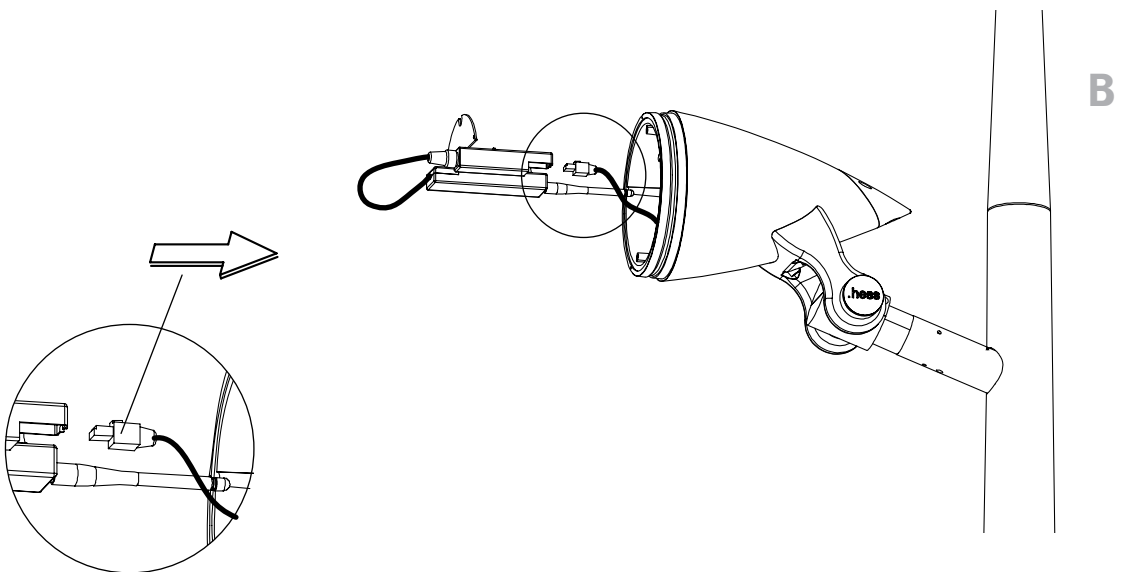
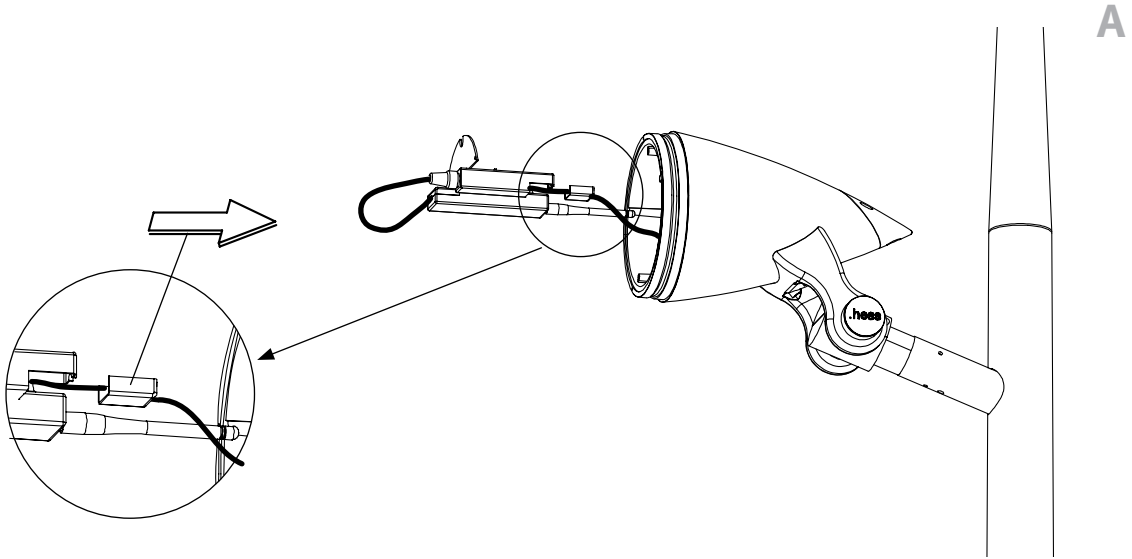


4.

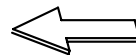
Wartung WiFi
Maintenance WiFi
Entretien WiFi
Mantenimiento WiFi
Manutenzione WiFi

4.4

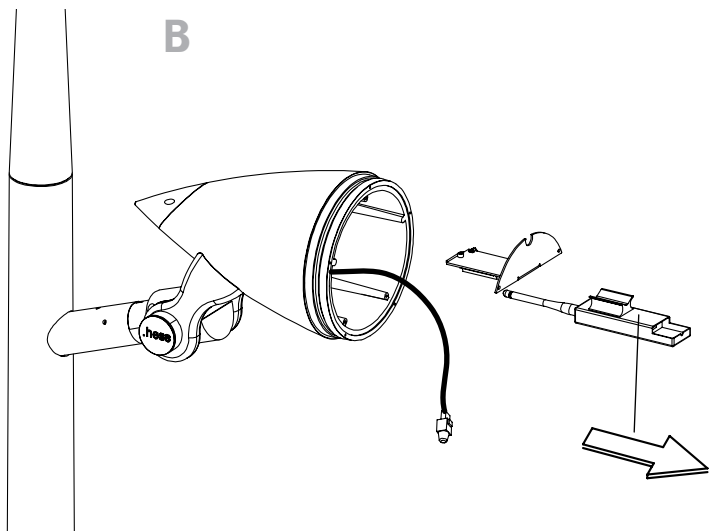
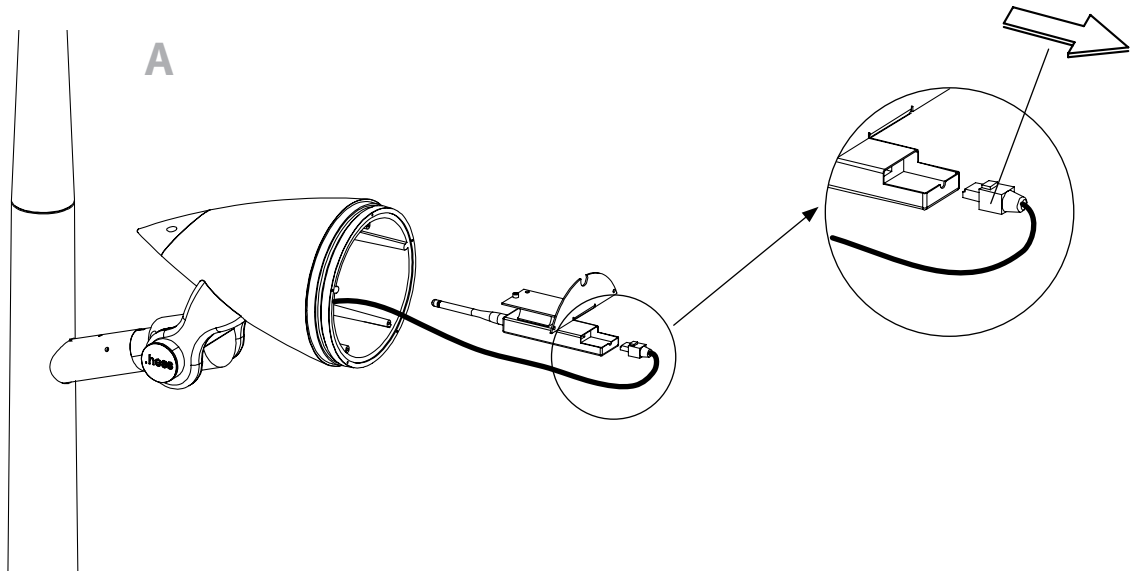
optional
optionally
facultativement
opcionalmente
facoltativamente



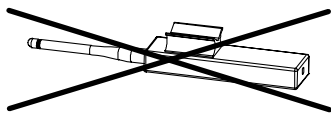
4.3B



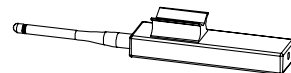
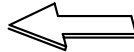
4.5



alt
old
ancien
viejo
vecchio

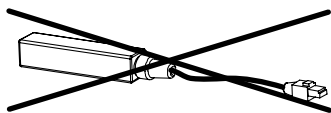


C

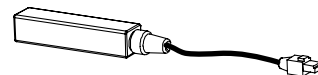


neu
new
nouveau
nuevo
nuovo

alt
old
ancien
viejo
vecchio



D optional

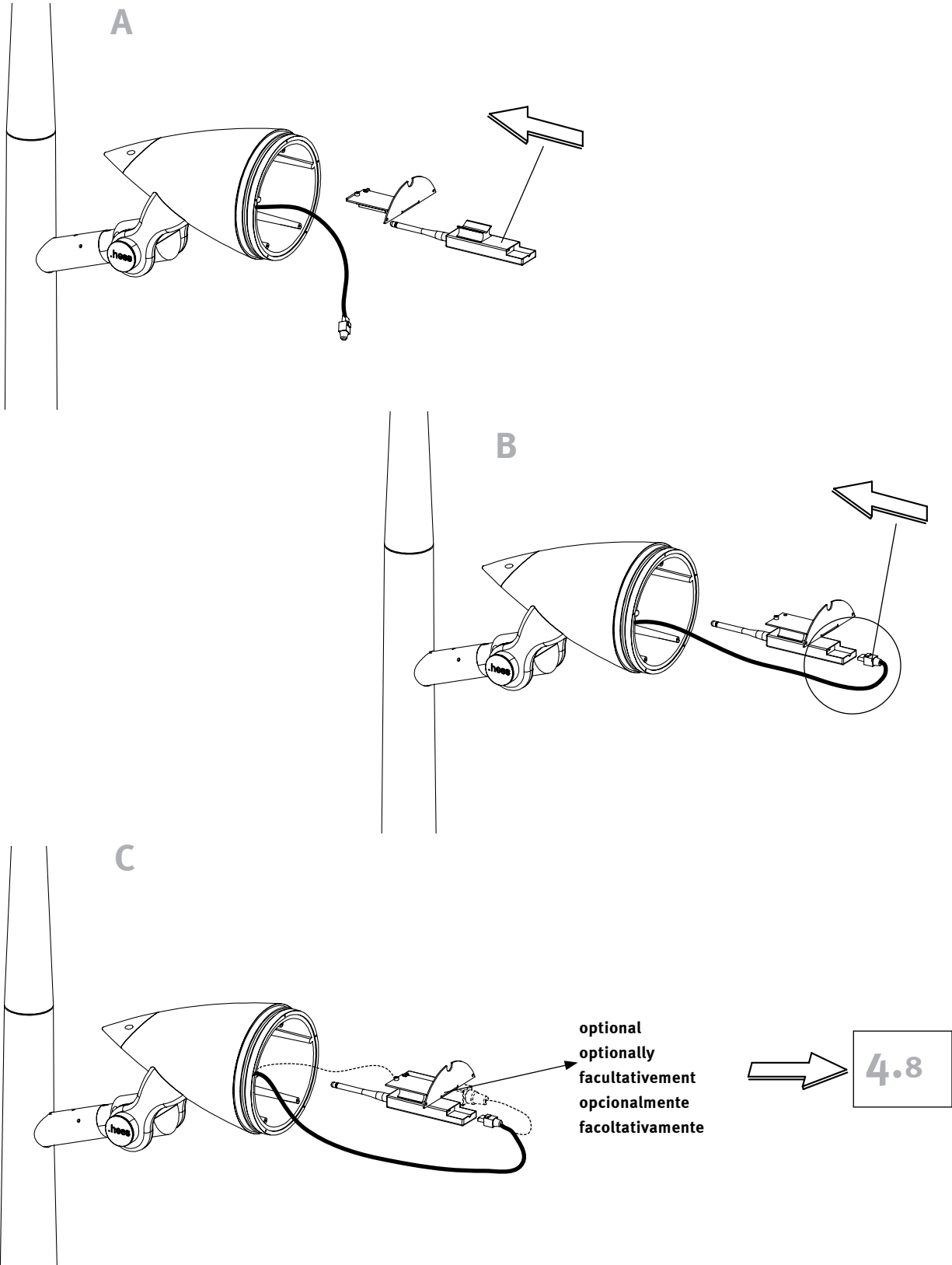


neu
new
nouveau
nuevo
nuovo

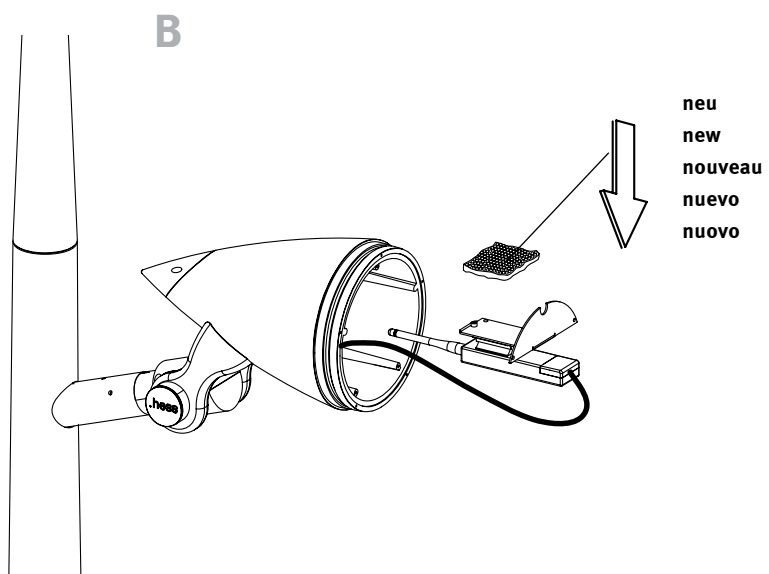
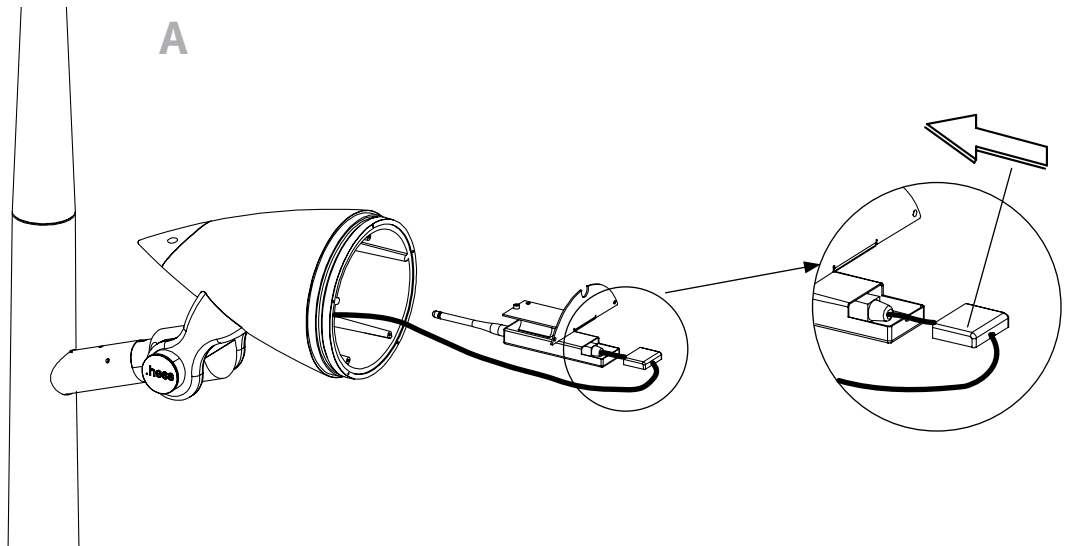
4.

Wartung WiFi
Maintenance WiFi
Entretien WiFi
Mantenimiento WiFi
Manutenzione WiFi

4.6



4.7

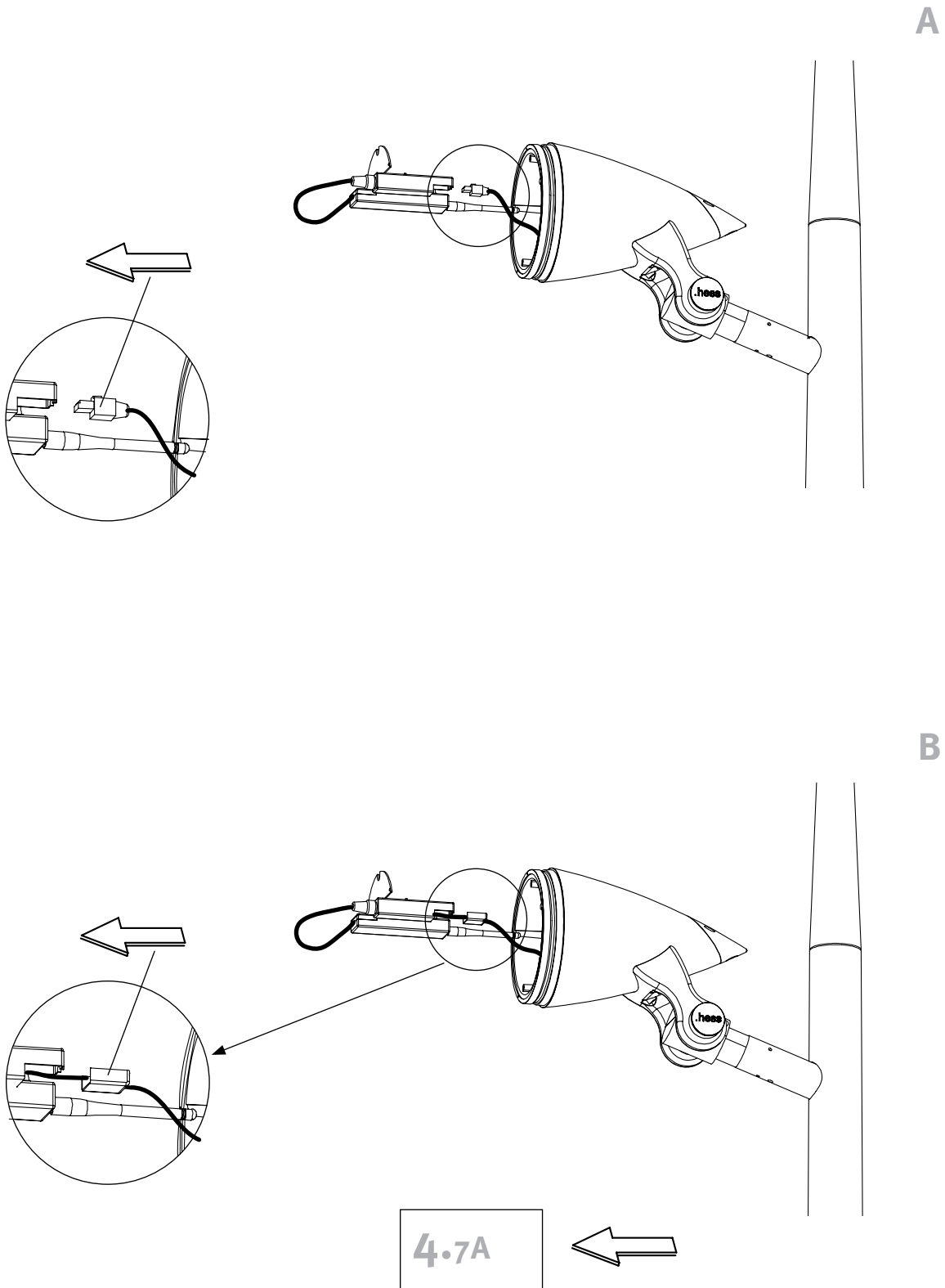


4.

Wartung WiFi
Maintenance WiFi
Entretien WiFi
Mantenimiento WiFi
Manutenzione WiFi

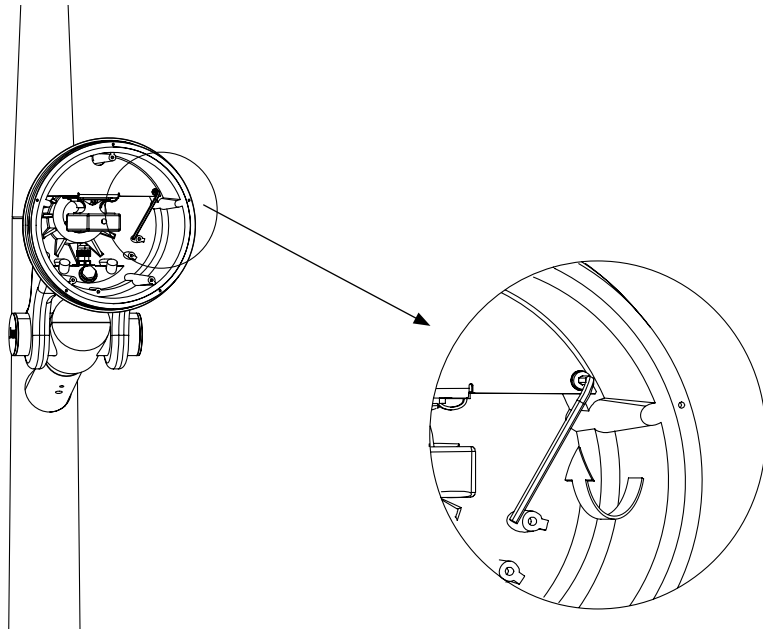
4.8

optional
optionally
facultativement
opcionalmente
facoltativamente

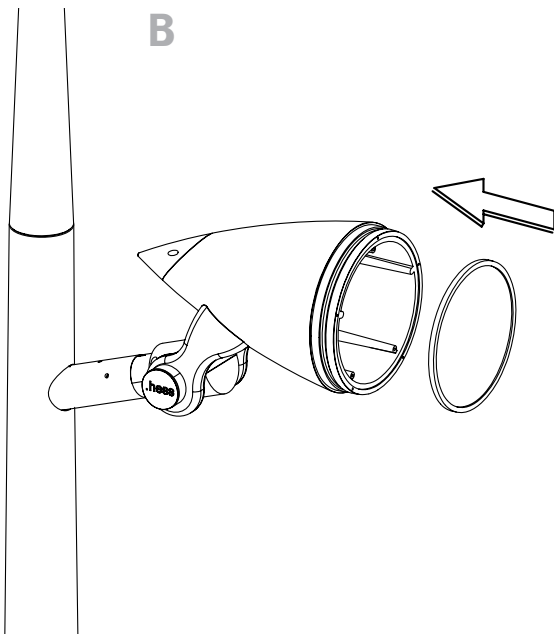


4.9

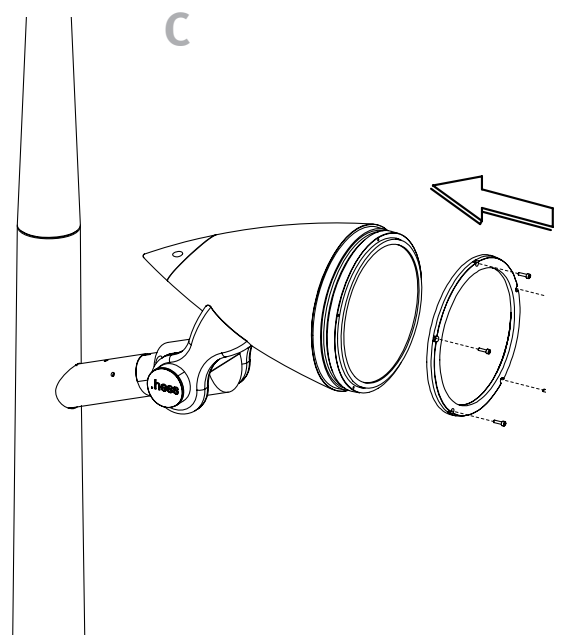
A



B



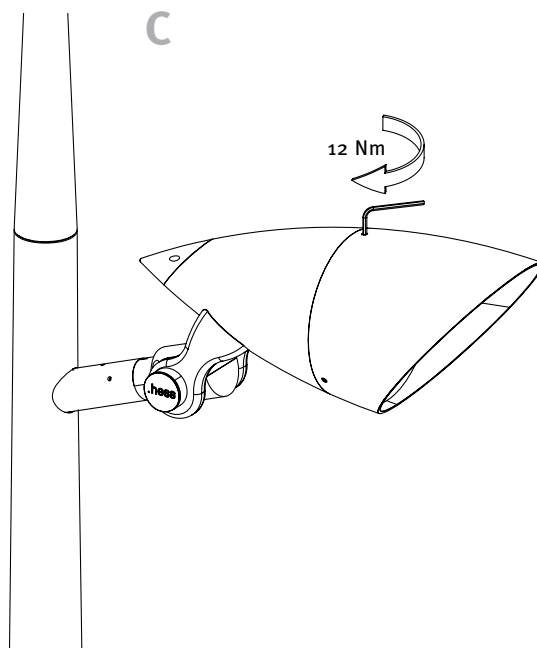
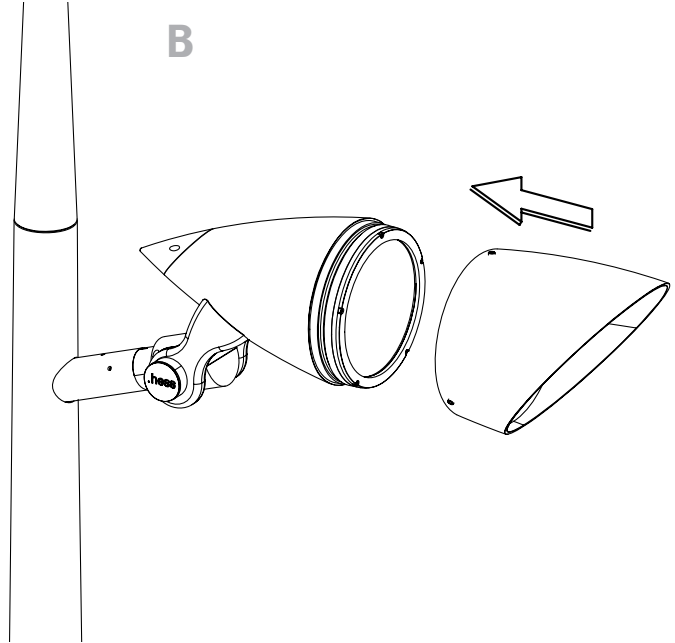
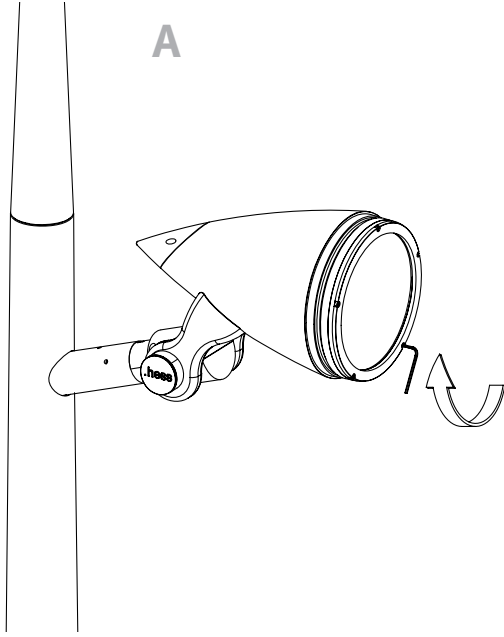
C



4.

Wartung WiFi
Maintenance WiFi
Entretien WiFi
Mantenimiento WiFi
Manutenzione WiFi

4.10



Hess GmbH
Licht + Form
Lantwattenstraße 22
D-78050 Villingen-Schwenningen
Tel. +49 7721 / 920-0
Fax +49 7721 / 920-250
info@hess.eu
www.hess.eu