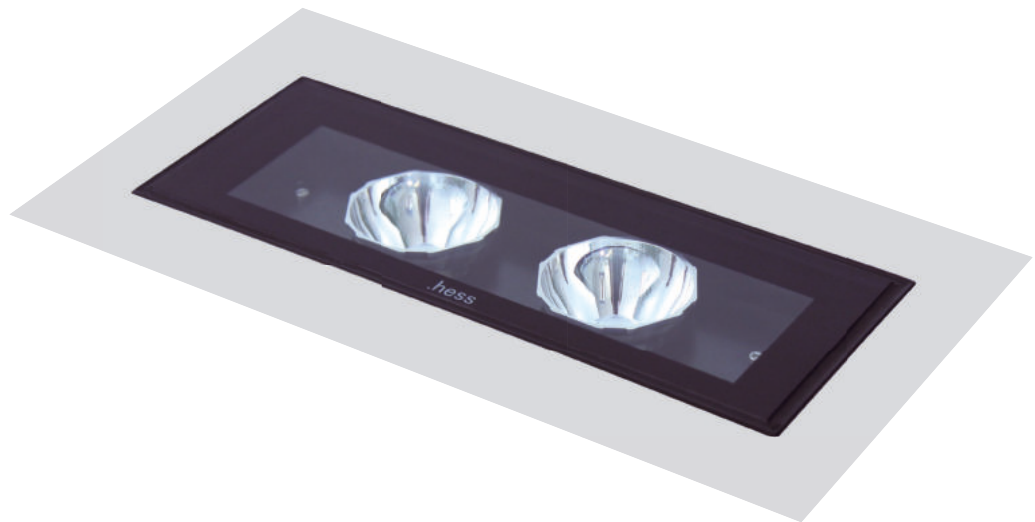


Gebrauchsanleitung
Installation and Operating Instructions
Notice de montage et d'installation
Manual de instrucciones
Istruzioni d'uso



ACCADIA L



2020/02/A

.hess



Wichtige Hinweise
Important Information
Consignes importantes
Observaciones importantes
Indicazioni importanti



(D) Montage- und Wartungsarbeiten sind nur mit Originalteilen durchzuführen. Für die Installation und den Betrieb sind die nationalen und internationalen Vorschriften zu beachten. Werden nachträglich Änderungen an Leuchten vorgenommen, so gilt derjenige als Hersteller, der diese Änderungen vornimmt. Hess Licht + Form übernimmt keine Haftung für Schäden, die durch unsachgemäßen Einsatz entstehen. Montage nur durch Fachpersonal.

(GB) Only use original parts for maintenance and installation of this luminaire. National and international regulations and laws apply to the installation and operation of this lighting fixture. If modifications are made to the luminaire, the party who made the modifications shall be considered the legal manufacturer thereafter. Hess Licht + Form does not accept liability for any damages that occur due to improper or unskilled actions. Only qualified persons are permitted to install and assemble products obtained from Hess Licht + Form.

(F) Tous travaux de montage et d'entretien ne doivent être effectués qu'avec des pièces d'origine. Observez les consignes de sécurité électriques nationales et internationales lors de l'installation et lors du fonctionnement. En cas de modifications ultérieurement apportées aux luminaires, la personne responsable de ces modifications est considérée comme le fabricant. Hess Licht + Form n'assume aucune responsabilité pour les dommages résultant d'une utilisation non conforme. Le montage ne doit être effectué que par des spécialistes.

(ES) Durante la instalación y el funcionamiento deben observarse las normativas nacionales e internacionales aplicables. En caso de modificaciones posteriores en luminarias/postes, se considerará como fabricante quienquiera que haya efectuado dichas modificaciones. Hess Licht + Form declina cualquier responsabilidad sobre daños por uso indebido. Montaje únicamente por personal técnico cualificado.

(I) Per gli interventi di montaggio e di manutenzione vanno utilizzati esclusivamente pezzi originali. Per l'installazione e il funzionamento attenersi alle norme nazionali e internazionali. Se in un secondo tempo vengono apportate modifiche agli apparecchi, viene considerato costruttore chi ha effettuato le modifiche. Hess Licht + Form non risponde in alcun modo di danni causati da un impiego non corretto. Il montaggio va effettuato solo da personale esperto.



(D) ACHTUNG! Zerstörungsgefahr! Chemikalien und Materialien mit korrodierenden Wirkungen dürfen nicht auf die Leuchte einwirken. Schrauben leicht fetten.

(GB) CAUTION! Damage may occur! Do not allow chemicals or other corrosive materials to come in contact with the luminaire. Apply a little grease to the screws.

(F) ATTENTION ! Risque de destruction ! Ni produits chimiques ni matières à effet corrosif ne doivent pouvoir agir sur le luminaire. Graisser légèrement les vis.

(ES) ¡ATENCIÓN! ¡Peligro de destrucción! La luminaria no debe estar expuesta a compuestos químicos o materiales corrosivos. Engrasar ligeramente los tornillos.

(I) ATTENZIONE! Rischio di distruzione! I prodotti chimici e i materiali corrosivi non devono venire a contatto con l'apparecchio. Ingrassare leggermente le viti.

(D) Es dürfen nur die vom Leuchtenhersteller vorgeschriebenen Ersatzteile eingesetzt werden. Die Vorschriften der Lampenhersteller sind zu beachten.

(GB) Only replacement parts specified by the lighting fixture manufacturer may be used. In addition, the lamp manufacturer's instructions must be followed.

(F) Seules les pièces de rechange prévues par le fabricant des luminaires doivent être utilisées. Observez les consignes du fabricant de lampes.

(ES) Se deben utilizar únicamente las lámparas y repuestos definidos por el fabricante. Deben observarse las indicaciones del fabricante.

(I) Possono essere utilizzati solo i ricambi prescritti dal costruttore dell'apparecchio. Attenersi alle norme del costruttore della lampada.

(D) Bei Erstinstallation und bei Lampenwechsel Leuchte 30 min. in Betrieb nehmen, damit Feuchtigkeit entweichen kann.

(GB) Prior to putting the luminaire into operation for the first time or after changing the light source, turn it on for 30 minutes to remove any internal moisture that may be present.

(F) Faire fonctionner le luminaire 30 minutes lors de l'installation initiale et lors d'un changement de lampe, pour faire évacuer l'humidité.

(ES) La primera vez que se use y cuando se cambie la lámpara, tenga en marcha la lámpara durante 30 min para que la humedad desaparezca.

(I) In caso di prima installazione e di sostituzione della lampada lasciare in funzione l'apparecchio per 30 minuti per eliminare l'umidità dal suo interno.



(D) Überrollbarkeit
Die Lichtfliese ist bis zu 1,5 t belastbar.

(GB) Rollover Capacity
Illuminating tile load capacity is 1,5 t.

(F) Passage de roue
La dalle lumineuse résiste au roulage de véhicules légers au pas jusqu'à 1,5 tonnes.

(ES) Resistencia al tráfico rodado
Resistencia a cargas de hasta 1,5 t.

(I) Carrabilità
La mattonella luminosa è calpestabile fino a 1,5 t.

(D) Leuchte nicht an Kabel hochheben!

(GB) Never use the electrical cable to lift the luminaire!

(F) Ne pas soulever le luminaire en tirant sur le câble!

(ES) No levante la luminaria por el cable!

(I) Non sollevare l'apparecchio dal cavo!

(D) Die Leuchte darf nicht ganz oder teilweise abgedeckt werden, Verschmutzungen des Leuchtenglas sind zu entfernen.

(GB) Do not allow the transparency of the luminaire's enclosure to be minimised. Any dirt accumulation on the luminaire's glass pane must be immediately removed.

(F) Il ne faut pas recouvrir le luminaire et il faut enlever les salissures du diffuseur en verre.

(ES) La luminaria no se puede cubrir ni total ni parcialmente; hay que retirar la suciedad del cristal de la luminaria.

(I) L'apparecchio non va coperto né completamente né in parte; la sporcizia sul vetro dell'apparecchio va eliminata.

(D) Ein Öffnen und Verschließen der Leuchte bei Regen oder hoher Luftfeuchtigkeit ist aus Gründen der Kondenswasserbildung zu vermeiden.



(GB) To avoid condensation in the chamber interior, never open and close the luminaire in rain or high humidity.

(F) Il faut éviter d'ouvrir et de fermer le luminaire par temps de pluie ou dans le cas de haute humidité ambiante, afin d'éviter la formation d'eau de condensation.

(ES) Hay que evitar abrir y cerrar la luminaria cuando llueva o cuando la humedad del aire sea elevada para evitar que se forme condensado.

(I) Evitare di aprire e chiudere l'apparecchio in caso di pioggia o elevata umidità dell'aria per evitare la formazione di acqua di condensa.

(D) Bei Lampenwechsel sicherstellen, dass die Leuchte innen vollkommen trocken ist und alle Dichtflächen frei von Schmutz sind, ggf. reinigen

(GB) When changing the lamp, make sure the interior of the luminaire is completely dry and all contact surfaces essential to the luminaire's tightness are clean. If necessary, clean the surfaces before closing the luminaire.

(F) Il faut s'assurer, lors d'un changement de lampe, que l'intérieur du luminaire est complètement sec et que toutes les surfaces contribuant à l'étanchéité soient nettoyées; le cas échéant, les nettoyer.

(ES) Cuando se cambie la lámpara hay que asegurarse de que la luminaria esté siempre seca y que todas las superficies de obturación estén limpias; límpielas si es necesario.

(I) In caso di sostituzione della lampada, accertarsi che l'apparecchio sia completamente asciutto all'interno e che tutte le superfici di tenuta siano prive di sporcizia; all'occorrenza pulirle.



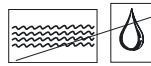
(D) Die Leuchte darf nur mit kompletter Schutzabdeckung betrieben werden.

(GB) Only operate this luminaire when it is in a closed state, i.e. with closed cover.

(F) Ne faire fonctionner le luminaire qu'avec le couvercle de protection fermé.

(ES) La luminaria debe funcionar únicamente con las cubiertas de protección al completo.

(I) L'apparecchio di illuminazione può essere utilizzato solo con le coperture di sicurezza complete.



(D) Kabelverschraubung nicht öffnen, Leuchte kann dadurch undicht werden es ist eine Drainage anzulegen, damit eintretendes Oberflächenwasser aus dem Einbaurohr/ Einbaugehäuse abfließen kann

(GB) Do not open the cable glands, as this may lead to reduced ingress protection. Suitable means of drainage must be provided to enable surface water that enters the installation sleeve to drain.

(F) Ne pas ouvrir le presse-étoupes, ceci pouvant altérer l'étanchéité du luminaire. Mettre en place un drainage, pour permettre à l'eau se formant à la surface de s'écouler hors du tube / boîtier de montage

(ES) No abra la atornilladura del cable, esto puede provocar que la luminaria deje de ser hermética Hay que colocar un drenaje para que el agua que entre de la superficie pueda salir del tubo montado / carcasa empotrada

(I) Non aprire il passaguaina poiché l'apparecchio potrebbe perdere ermeticità. Predisporre un drenaggio affinché l'acqua che penetra dalla superficie possa defluire dal tubo / dall'alloggiamento di montaggio



(D) LED-Modul: Risikogruppe 2, nicht in den Strahl blicken!

Die Leuchte ist so zu positionieren, dass längeres in die Leuchte schauen in einem geringeren Abstand als 0,4m nicht zu erwarten ist.

(GB) LED module risk group 2, do not look into the beam!

Position the luminaire to avoid extended viewing into the luminaire at a distance of less than 0,4m.

(F) Module LED, groupe des risques 2, ne pas regarder le rayon. Positionnez le luminaire afin d'éviter d'y regarder longtemps à une distance inférieure à 0,4m.

(ES) Módulo LED grupo de riesgo 2, no fije la vista en el rayo. La luminaria debe posicionarse de tal manera que se evita mirar directamente a la luz a una distancia menor a 0,4m durante un tiempo prolongado.

(I) Modulo LED gruppo a rischio 2, non fissare direttamente la luce. L'apparecchio deve essere posizionato in modo da evitare la possibilità di volgere a lungo lo sguardo verso di esso ad una distanza inferiore a 0,4m.

(D) Bei der Montage der Leuchte darauf achten, dass das Anschlusskabel nicht gequetscht wird.

(GB) While installing the luminaire, make sure to avoid crushing the connecting lead.








(F) Il faut veiller à ce que le câble d'alimentation ne soit pas écrasé lors du montage du luminaire.

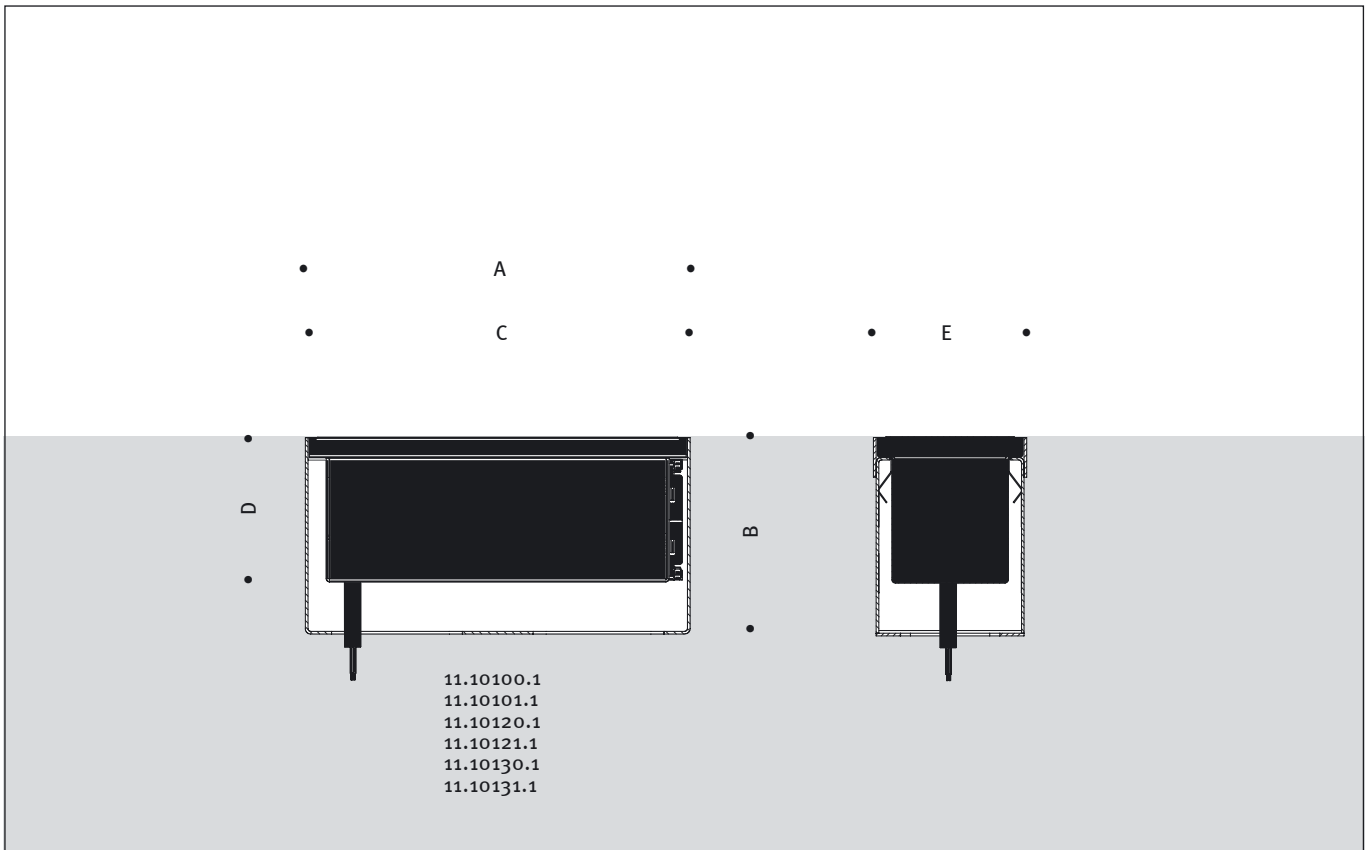
(ES) Cuando monte la luminaria observe que no se aplaste el cable de conexión.

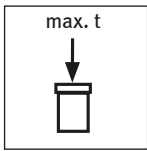
(I) Durante il montaggio dell'apparecchio prestare attenzione a non schiacciare il cavo di allacciamento



Lieferumfang
 Included in luminaire purchase
 Matériel fourni
 Programa de entrega
 Volume di consegna

ACCADIA L 1,5 t	A	B	C	D	E	
	mm	mm	mm	mm	mm	kg
11.10100.1 	294	150	288	110	116	6
11.10101.1 	294	150	288	110	116	6
11.10120.1 	594	150	588	110	116	11
11.10121.1 	594	150	588	110	116	11
11.10130.1 	894	150	888	110	116	16
11.10131.1 	894	150	888	110	116	16



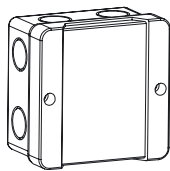


Druckbelastung/Oberflächentemperatur
 Compressive load/Surface temperature
 Résistance aux pressions/Température de surface
 Carga de presión/Temperatura superficial
 carico ammesso/temperatura superficiale

ACCADIA L 300/1,5t		10W 350mA 3000K/4000K/5700K	1,5 t
ACCADIA L 300/1,5t		10W 350mA 3000K/4000K/5700K	1,5 t
ACCADIA L 600/1,5		20W 350mA 3000K/4000K/5700K	1,5 t
ACCADIA L 600/1,5		20W 350mA 3000K/4000K/5700K	1,5 t
ACCADIA L 900/1,5		30W 350mA 3000K/4000K/5700K	1,5 t
ACCADIA L 900/1,5		30W 350mA 3000K/4000K/5700K	1,5 t



Zusatzelemente/Zubehör (nur auf Sonderbestellung)
 Attachments/Accessories (only on special order)
 Éléments complémentaires/Accessoires (sur commande spéciale uniquement)
 Elementos adicionales/Accesorios (sólo bajo pedido especial)
 Elementi supplementari/ Accessori (solo su ordinazione)



11.80150.1V001



2X

12.83812.2V002



11.80150.2V001

11.80160.1V002



11.80160.1V004



11.80160.1V006



11.80160.1V001



11.80160.1V003

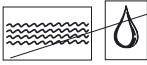


11.80160.1V005



1.

Einbaugehäuse setzen
Installing the installation sleeve
Mettre le boîtier d'encastrement en place
Colocar la carcasa de empotrar
Posizionare l'alloggiamento di montaggio



(D) Die Bodenstrahler sind nicht für den Unterwassereinbau geeignet. Der Einbau einer Drainage ist zwingend erforderlich. Eine Drainage garantiert einen umfangreichen Schutz der Strahler. Die Bodenstrahler sind für eine kurzzeitige Staunässe ausgelegt und überstehen eine solche schadlos. Die Drainage muss so dimensioniert sein, dass es nur zu kurzzeitiger Staunässe kommen kann. Ein vorübergehender Feuchtigkeitsbeschlag im Inneren des Glases ist möglich.

(GB) The in-ground luminaires are not suitable for underwater assembly. The installation of a drainage system is mandatory. Drainage ensures a comprehensive protection of the luminaire. The in-ground luminaires are designed for withstanding temporary waterlogging and remain unharmed in such conditions. The drainage has to be dimensioned according to assure only short-term waterlogging. Temporary moisture within the glass cover is possible.

(F) Les projecteurs encastrés de sol ne sont pas immergeables. L'installation d'un drainage est absolument indispensable. Un drainage garantit une grande protection des projecteurs. Les projecteurs sont conçus pour une stagnation d'eau de courte durée et résistent à celle-ci sans dommage. Le drainage doit être dimensionné de telle façon que seule une stagnation d'eau de courte durée puisse se produire. Une condensation passagère à l'intérieur du verre est possible.

(ES) Los focos de suelo no son adecuados para montaje bajo el agua. El montaje de un drenaje es absolutamente necesario. El drenaje garantiza una protección apropiada de los focos. Los focos de suelo están diseñados para anegamientos breves, y los soportan sin daños. El drenaje debe dimensionarse de forma que sólo puedan producirse anegamientos breves. Es posible una condensación de humedad temporal dentro del vidrio.

(I) I punti luce a pavimento non sono adatti per l'installazione subacquea. Il montaggio di un sistema di drenaggio è assolutamente necessario. Un sistema di drenaggio garantisce un'ampia protezione dei punti luce. I punti luce sono progettati per resistere a un ristagno d'acqua momentaneo senza subire danni. Il drenaggio deve essere dimensionato in modo tale da consentire un ristagno d'acqua solo per breve tempo. È possibile un appannamento momentaneo dell'interno del vetro.

(D) Hinweis zur Bodenbeschaffenheit: Die Leuchte darf nicht dauerhaft mit aggressiven Medien in Kontakt kommen. Aggressive Medien können durch Wasser aus dem Boden ausgewaschen werden und das Gehäuse der Leuchte zerstören. Bei unbekannter Zusammensetzung des Bodens ist eine Bodenanalyse vorzunehmen. Aggressive Medien können auch von der Oberfläche ausgehend auf die Leuchte einwirken, der Einsatz von Taumitteln im Umfeld der Leuchte ist zu vermeiden. Streuströme, die durch die Leuchte in den Boden geleitet werden, verursachen Korrosionsschäden. Es sind geeignete Gegenmaßnahmen durchzuführen.

(GB) Important information about the ground: Do not allow the luminaire to have prolonged contact to corrosive substances. Corrosive substances may be present in the ground. Water may dissolve these substances and damage the luminaire housing. If the soil composition is unknown, a soil analysis must be obtained. Corrosive substances present on the ground surface may also have an effect on the luminaire. For this reason. The application of road salt in the vicinity of the luminaire should be avoided. In addition, suitable preventive measures are necessary to protect the luminaire against corrosion caused by stray current.

(F) Remarque concernant les caractéristiques du sol: Le luminaire ne doit pas entrer en contact avec des milieux agressifs de façon prolongée. Les eaux de lessivage du sol peuvent engendrer des milieux agressifs et détruire le boîtier du luminaire. Lorsque la composition du sol est inconnue, il faut en faire une analyse. Un milieu agressif peut aussi provenir de la surface du sol. Toute utilisation de produit anti-gel est à éviter à proximité du luminaire. Les courants de fuite, que le luminaire dirige dans le sol, produisent des dommages de corrosion. Il faut prendre des contre-mesures appropriées.

(ES) Indicación sobre la calidad del suelo: La luminaria no puede entrar en contacto constantemente con medios agresivos. Los medios agresivos pueden ser socavados del suelo por el agua y destruir la carcasa de la luminaria. Si se desconoce la composición del suelo hay que analizarlo. Los medios agresivos pueden afectar a la luminaria desde la superficie. El uso de medios de descongelación debe ser evitado en el entorno de la luminaria. Las corrientes vagabundas, que se pueden transmitir al suelo a través de la luminaria, causan daños de corrosión. Hay que tomar las contramedidas adecuadas.

(I) Nota sul tipo di suolo: L'apparecchio non deve entrare in contatto a lungo con sostanze aggressive.

Le sostanze aggressive potrebbero venire eliminate dal suolo tramite acqua di lavaggio e danneggiare gravemente l'alloggiamento dell'apparecchio. In caso di composizione del suolo non nota, eseguire un'analisi del suolo. Le sostanze aggressive potrebbero danneggiare l'apparecchio anche agendo dalla superficie; pertanto un uso eccessivo di sostanze scongelanti nelle immediate vicinanze dell'apparecchio è da evitare. Le correnti vaganti che giungono nel suolo attraversando l'apparecchio causano danni da corrosione. Predisporre adeguate contromisure.

(D) Es muss mindestens eine freie Kabellänge von 1m für das Herausnehmen der Leuchte (Lampenwechsel) vorgesehen werden

(GB) At least one metre of cable slack must be provided to permit the luminaire to be lifted out of the ground for lamp replacement, etc.

(F) Il faut prévoir une longueur de câble libre d'au moins 1m pour pouvoir sortir le luminaire (changement de lampe).

(ES) El cable ha de contar con 1m de longitud libre para poder sacar la luminaria (cambio de lámpara)

(I) Va prevista una lunghezza cavo libera di almeno 1 m per l'estrazione dell'apparecchio (sostituzione lampada).

(D) Leuchte darf nicht in Wärme dämmende Stoffe eingebaut werden die Anschlussleitung ist durch ein Schutzrohr zu führen und mit einer wasserdichten Erdmuffe anzuschließen.

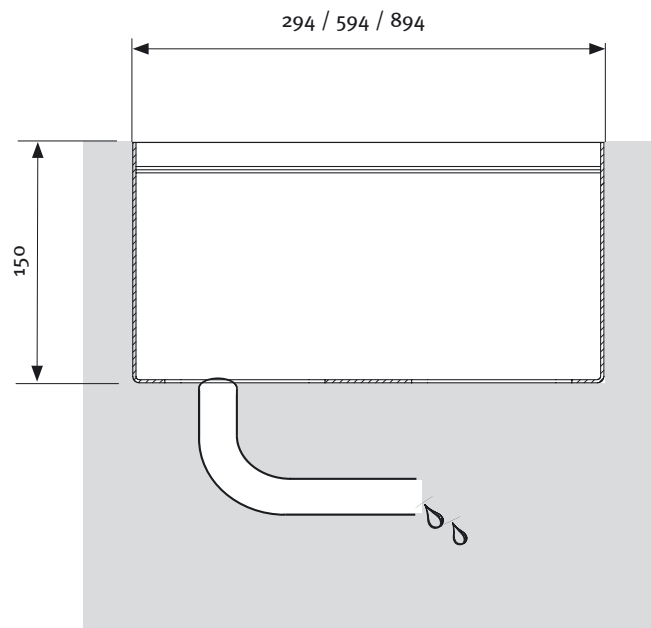
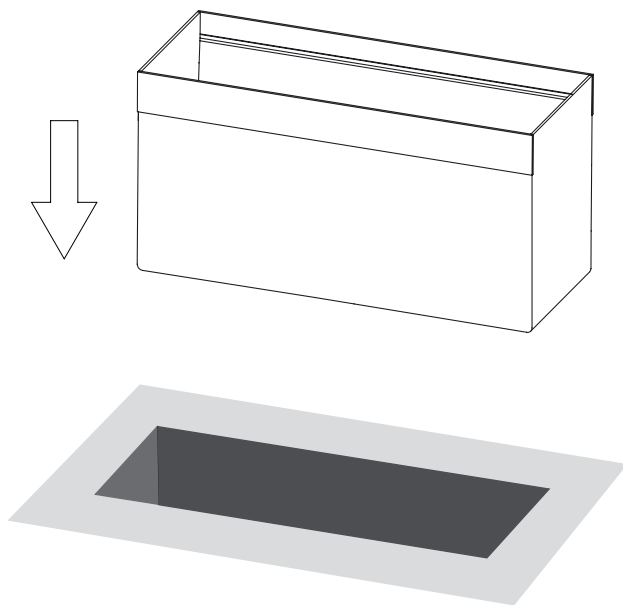
(GB) Do not install the luminaire in materials with thermal insulation properties. The connecting lead must be installed in conduit and connected to a watertight in-ground junction box.

(F) Il ne faut pas monter le luminaire dans des matériaux calorifuges. Il faut conduire le câble d'alimentation dans un tube de protection et un manchon de jonction souterrain étanche.

(ES) La luminaria no se puede montar en materiales que aíslen el calor. La línea de conexión tiene que pasar por un tubo protector y se tiene que conectar con un casquillo de tierra impermeable.

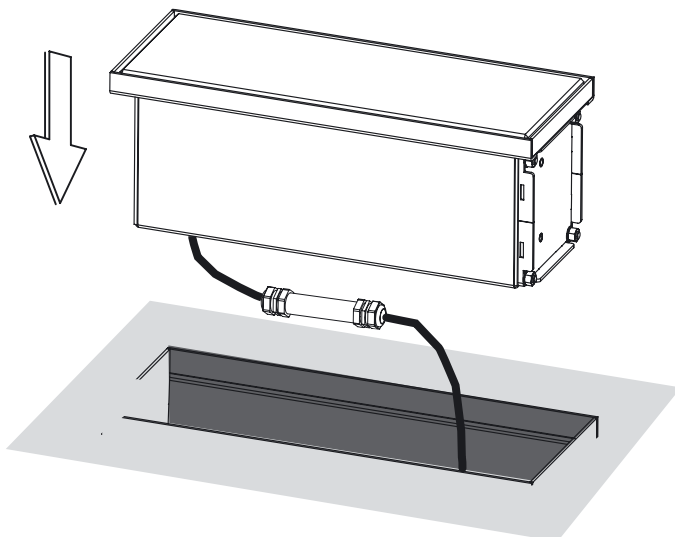
(I) Non montare l'apparecchio in materiali termoisolanti. Il cavo di collegamento va passato attraverso un tubo di protezione e collegato con un muffola ermetica.

1.1



1.2

Saugheber (Zubehör)
Suction lifter (Accessories)
Ventouse (Accessoires)
Ventosa (Accesorios)
Ventosa (Accessori)



(D) **WARNHINWEIS!**
Die Bodenstrahler sind für die lose Verlegung vorgesehen und können nicht einbetoniert werden.

(GB) **WARNING!**
The in-ground luminaires are not intended for embedding in concrete.

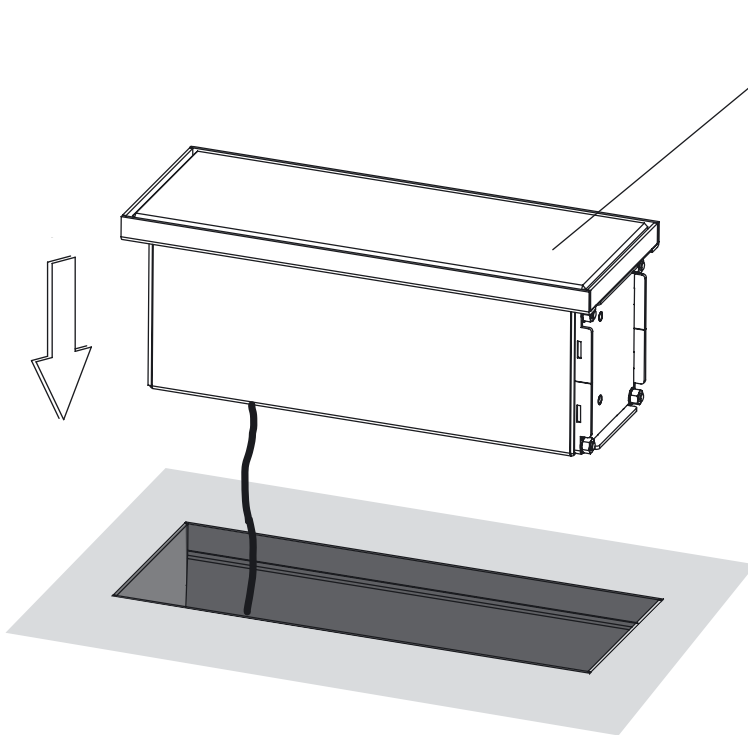
(F) **AVERTISSEMENT !**
Un encastrement libre est prévu pour les projecteurs encastrés. Le bétonnage au sol n'est pas possible.

(ES) **¡AVISO!**
Los focos de suelo están concebidos para un asiento suelto y por tanto no pueden ser hormigonados.

(I) **ATTENZIONE!**
I faretti da incasso a pavimento sono concepiti per la posa libera e non possono essere cementati.

2.

Elektrische Verdrahtung
Wiring
Câblage électrique
Cableado eléctrico
Cablaggio elettrico



(D) Glasabdeckung ist während der Finalisierung der umliegenden Bau-maßnahmen zu schützen.

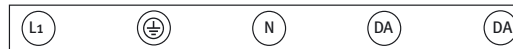
(GB) Glas cover is to be protected during finalisation of surrounding building work.

(F) Le couvercle en verre doit être protégé jusqu'à la finalisation des travaux de construction environnants.

(ES) La cubierta de cristal ha de protegerse durante la finalización de las medidas de construcción circundantes.

(I) Durante il completamento dei lavori di costruzione circostanti la copertura in vetro deve essere protetta.

Ho7 RN-F 5G1,5²



(D) Schutzklasse I	Dali	braun	grün/gelb	blau	schwarz	grau
(GB) Protection rating I	Dali	brown	green/yellow	blue	black	grey
(F) Classe électrique I	Dali	brun	vert/jaune	bleu	noir	gris
(ES) Clase de protección I	Dali	marrón	amar./verde	azul	negro	gris
(I) Classe di Isolamento I	Dali	marrone	verde/giallo	blu	nero	grigio

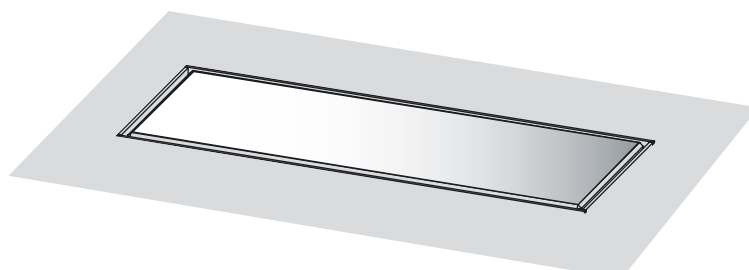
(D) Der Strahler ist mit 2m Ho7 RN-F 5G1,5² Kabel zum Anschluss an eine bauseitige Erdmuffe vorverkabelt. Das Anschlusskabel muss im bauseitigem Verlegerohr geführt werden.

(GB) The luminaire is pre-wired with 2m Ho7 RN-F 5G1,5² cable for connection to a cable junction box, which is provided by others. The power lead must be installed in a conduit pipe, which is provided by others.

(F) Le projecteur est pré-câblé avec 2 m de câble Ho7 RN-F 5G1,5² pour le raccord à une douille de terre sur site. Le câble de raccordement doit se trouver à l'intérieur du tuyau de pose sur site.

(ES) El proyector está precableado con 2m de cable Ho7 RN-F 5G1,5² para conexión a un casquillo de tierra que deberá ser aportado por el cliente. El cable de conexión debe ser guiado por un tubo de tendido aportado por el cliente.

(I) Il faretto è precablato con un cavo da 2m Ho7 RN-F 5G1,5² per l'allacciamento a una muffola predisposta in loco. Il cavo di allacciamento va inserito nel tubo di posa presente in loco.



3.

Wartung
Maintenance
Entretien
Mantenimiento
Manutenzione

3.1

(D) Die Leuchte ist weitestgehend wartungsfrei. Es ist jedoch auch vorgesehen, dass das LED-Modul getauscht werden kann.

(GB) The luminaire is almost maintenance free. However, it is planned that the LED module can be exchanged.

(F) Le luminaire ne nécessite quasiment aucune maintenance. Toutefois, la possibilité d'un échange du module LED été prévue.

(ES) La luminaria es prácticamente libre de mantenimiento. También está previsto que el módulo LED pueda ser sustituido

(I) La lampada è praticamente esente da manutenzione. Tuttavia è anche possibile che il modulo LED può essere sostituito.

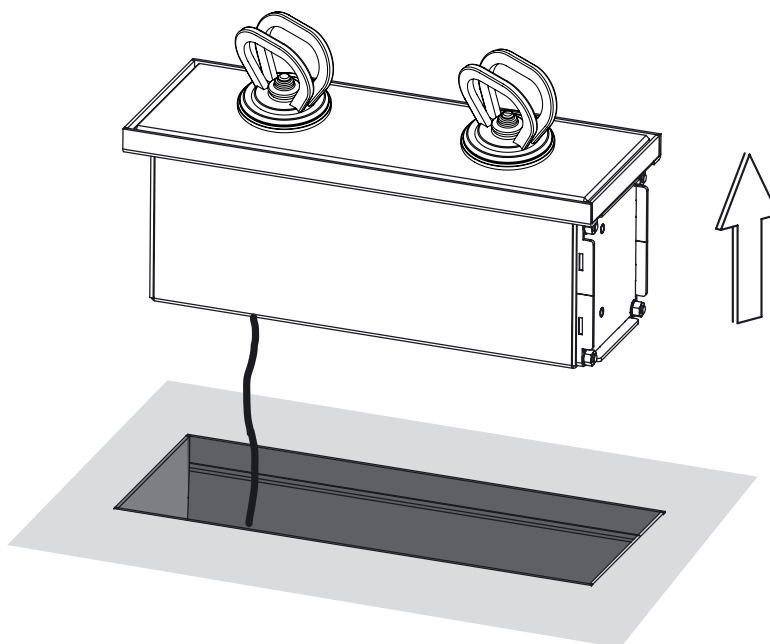
(D) Bei Wartungsarbeiten muss die Leuchte spannungsfrei sein. Es muss entsprechende Schutzkleidung getragen werden. Es sind die Angaben der Lampenhersteller zu beachten.

(GB) Prior to beginning with maintenance work, make sure the power is reliably shut off. Protective clothing and safety glasses must be worn during maintenance work. The specific instructions of the respective lamp manufacturer apply.

(F) Le luminaire doit être mis hors tension lors des travaux de maintenance. Il faut porter les vêtements de protection adéquats. Il faut suivre les indications fournies par le fabricant de lampes.

(ES) La luminaria tiene que estar desconectada durante los trabajos de mantenimiento. Se tendrá que llevar indumentaria adecuada de protección. Hay que observar las indicaciones del fabricante de la lámpara.

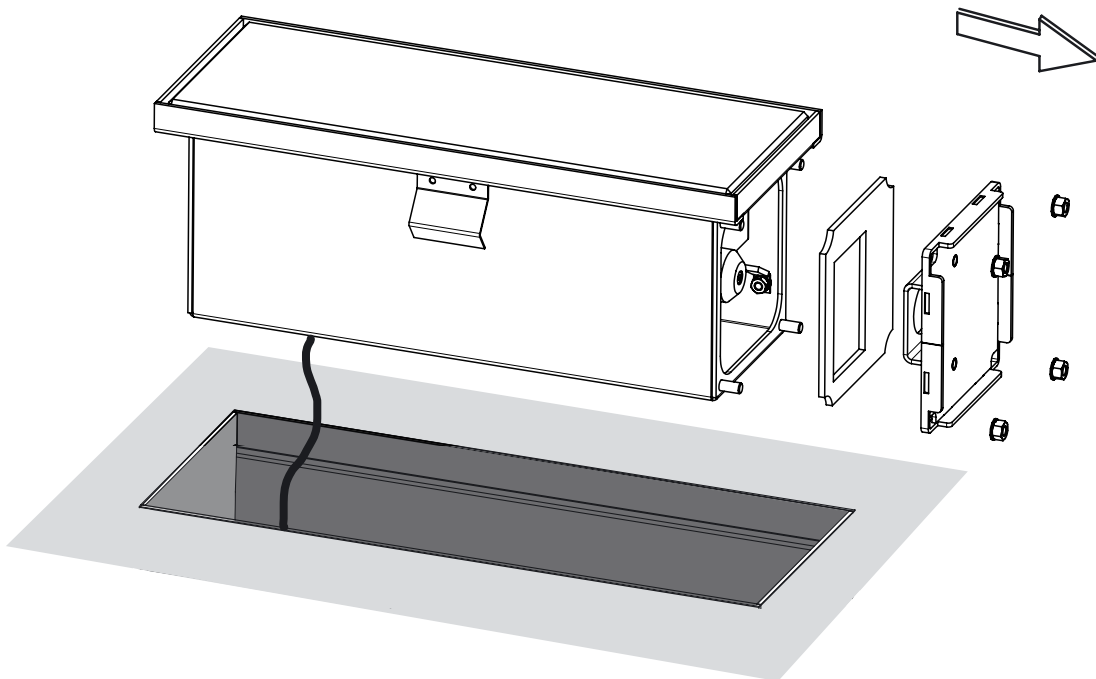
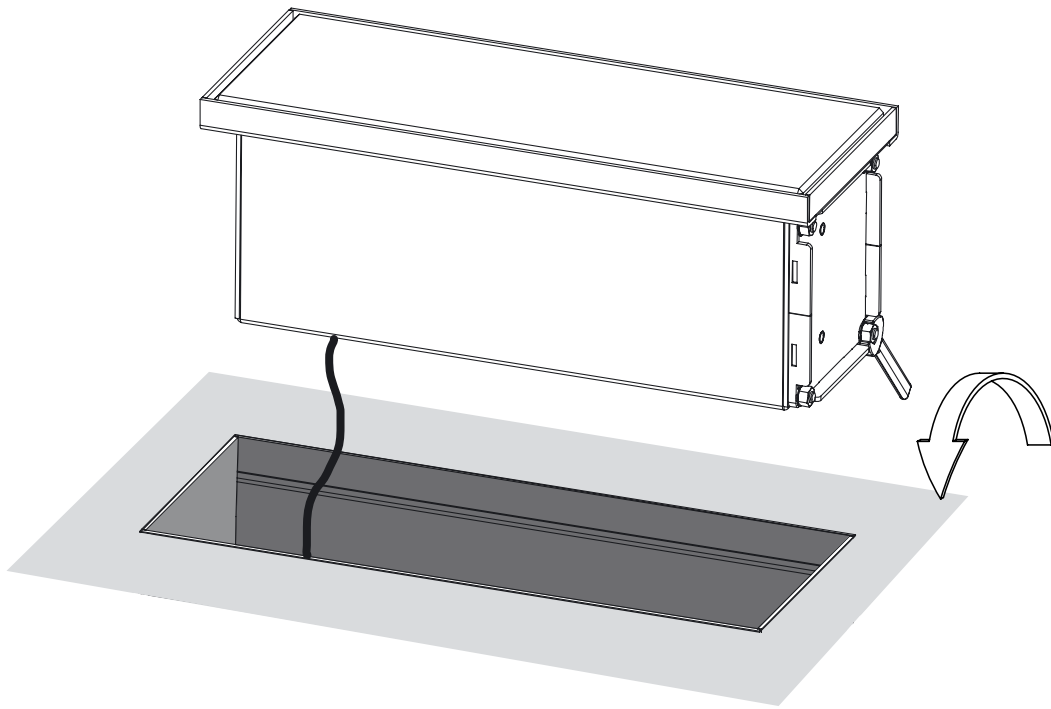
(I) Durante gli interventi di manutenzione il apparecchio non deve essere sotto tensione. Indossare adeguati indumenti di protezione. Osservare le indicazioni del produttore delle lampade.



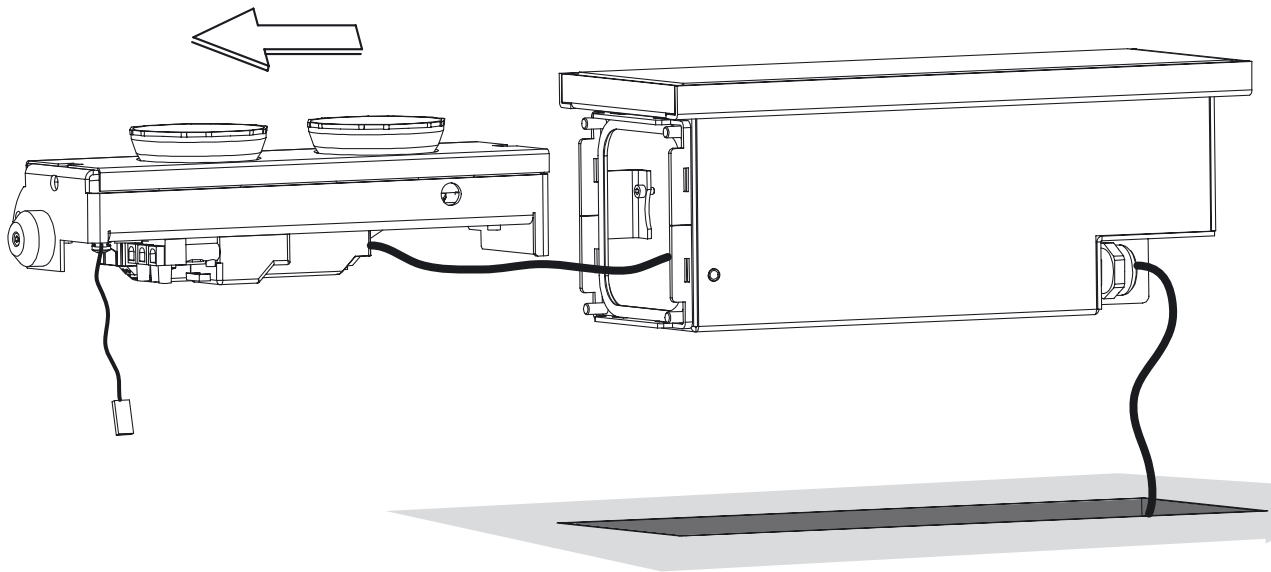
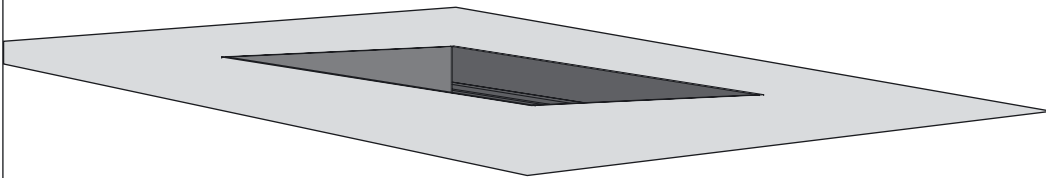
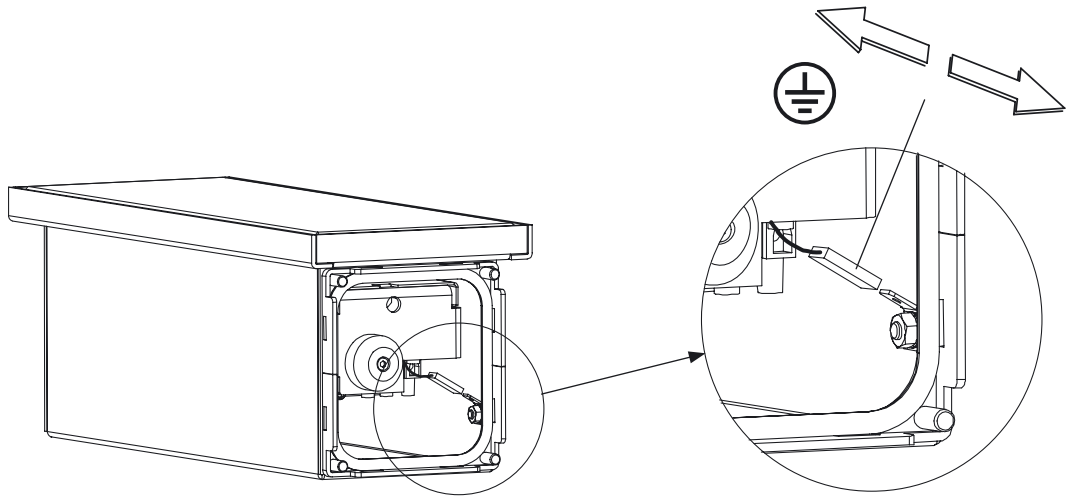
3.

Wartung
Maintenance
Entretien
Mantenimiento
Manutenzione

3.2



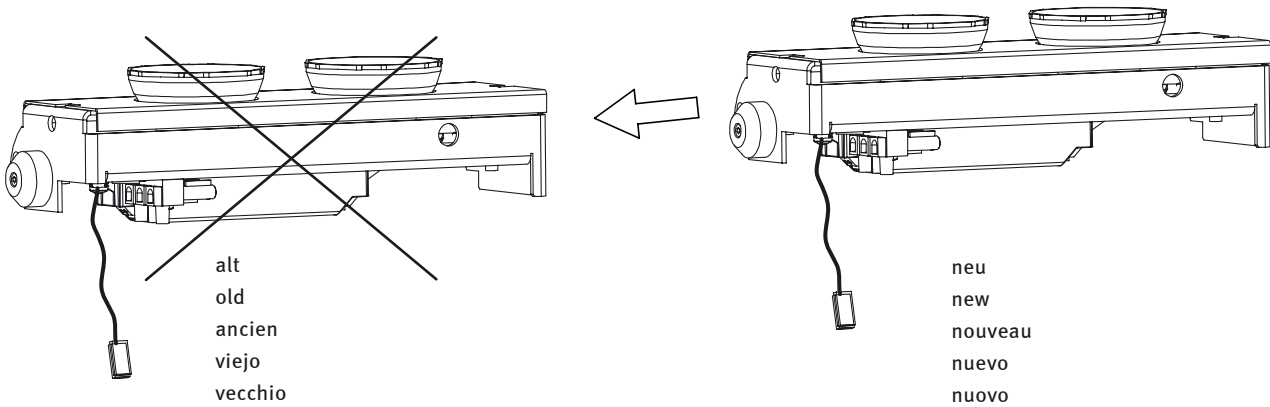
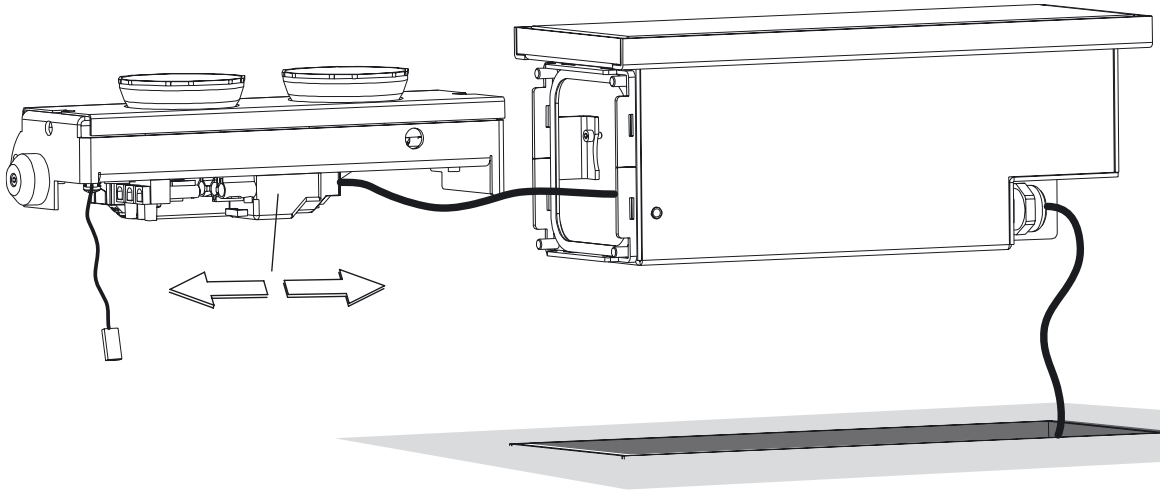
3.3



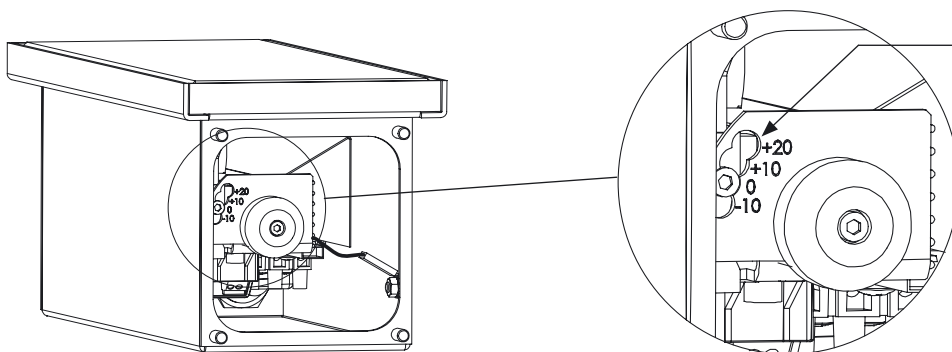
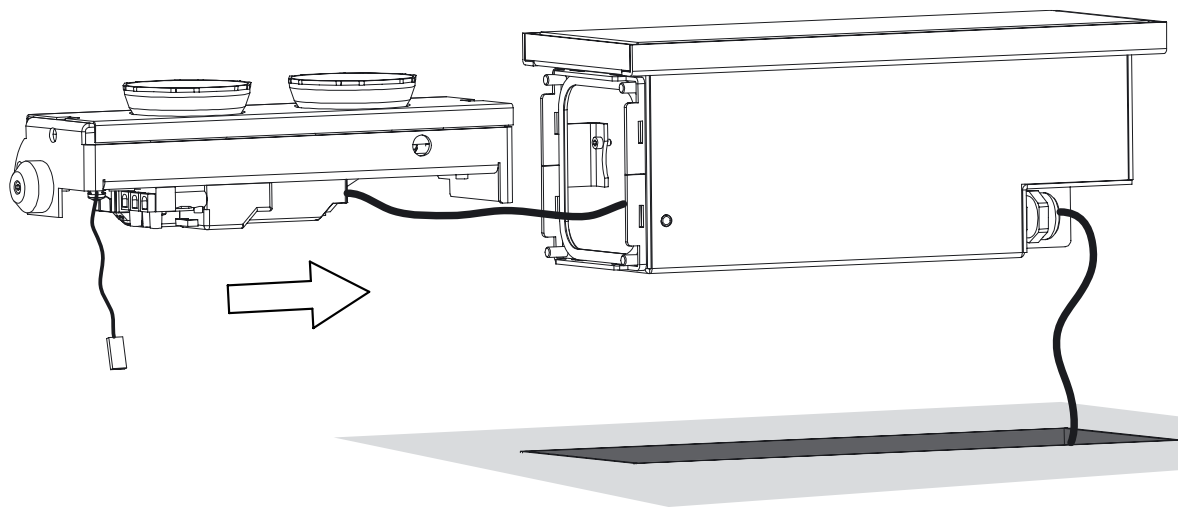
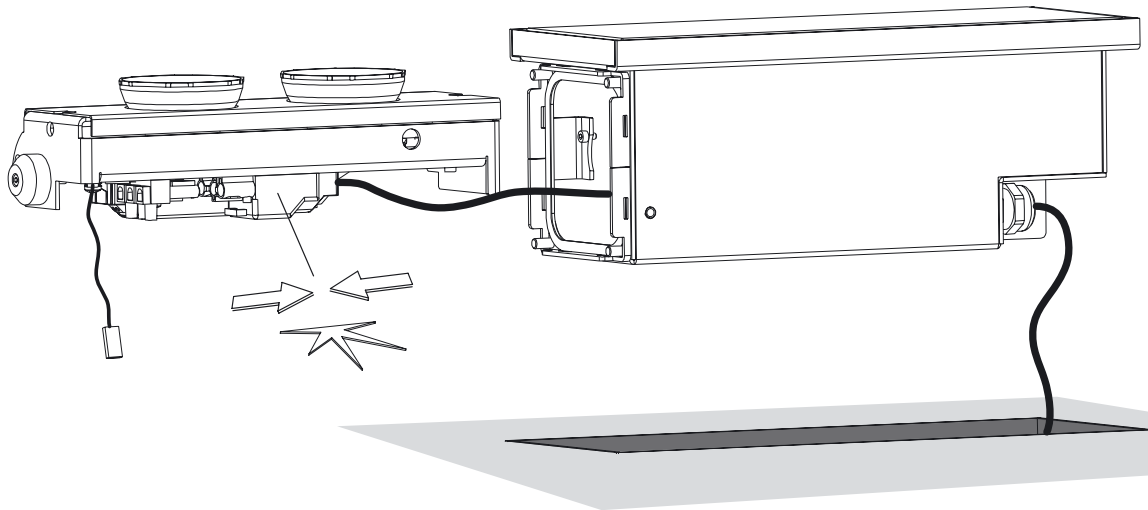
3.

Wartung
Maintenance
Entretien
Mantenimiento
Manutenzione

3.4



3.5

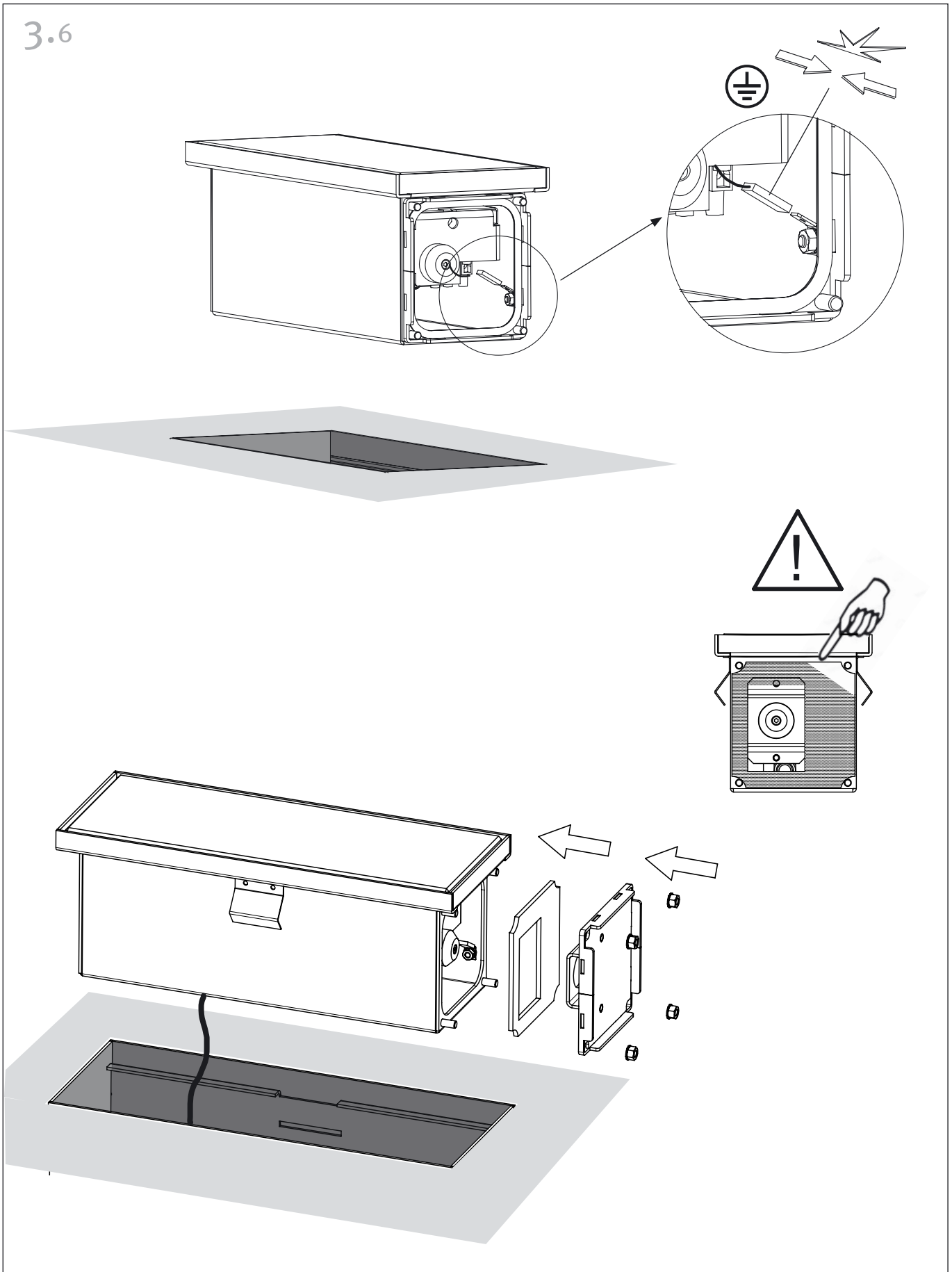


Ausführung asymmetrisch
Asymmetrical version
Version asymétrique
Versión asimétrico
Versione asimmetrica

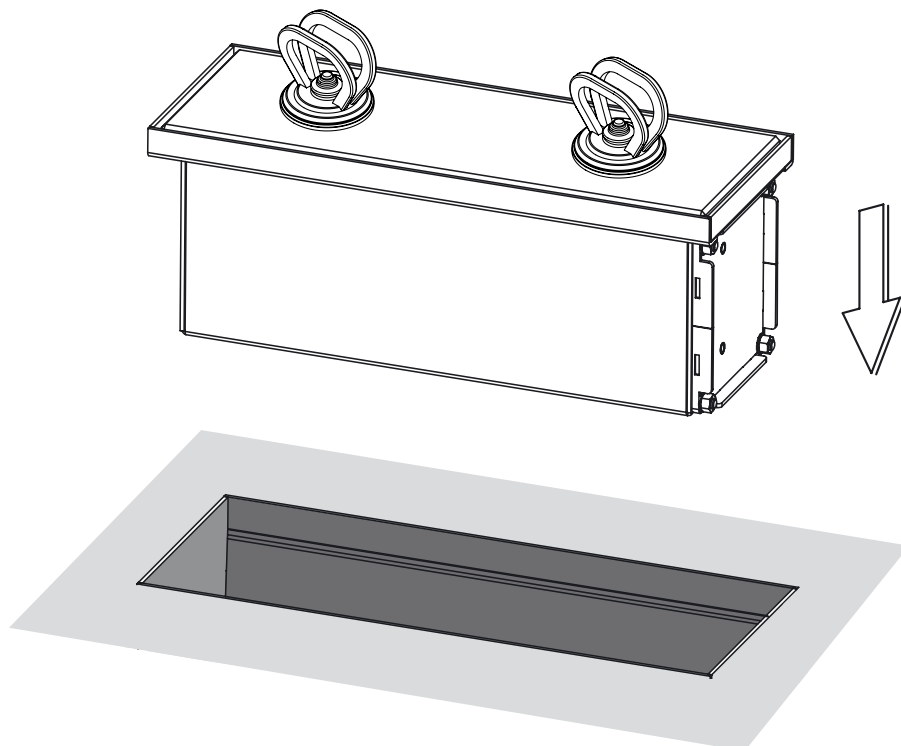
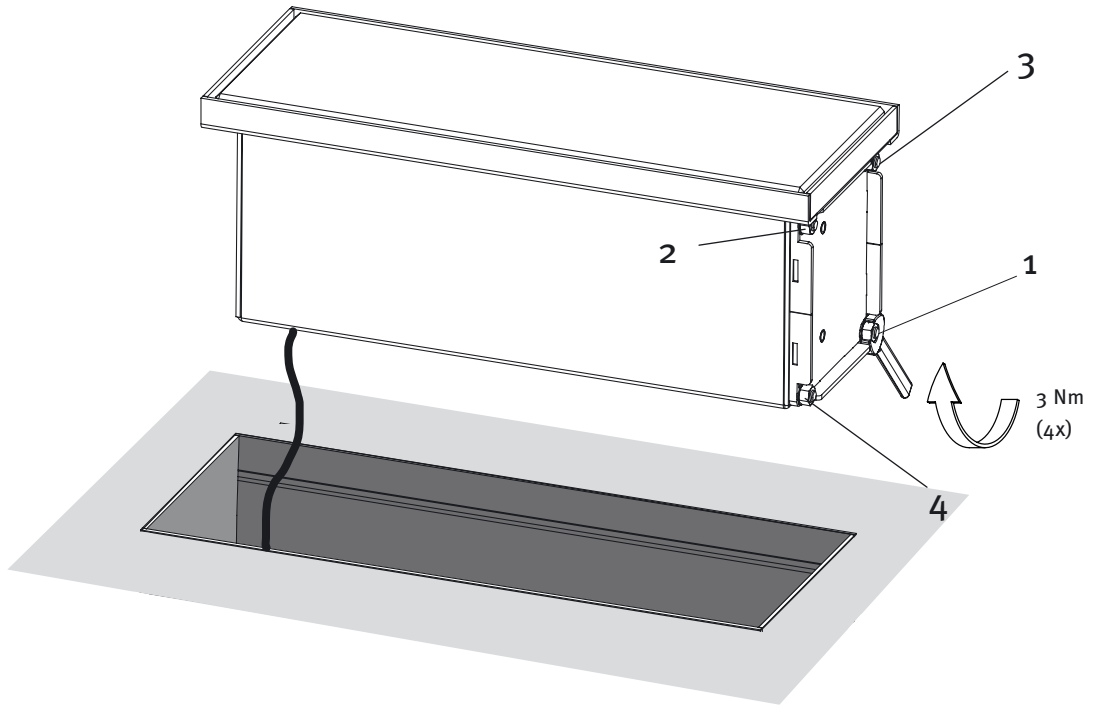
3.

Wartung
Maintenance
Entretien
Mantenimiento
Manutenzione

3.6



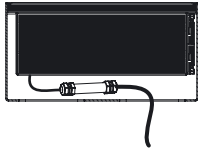
3.7



4.

Zusatzelemente/Zubehör (nur auf Sonderbestellung)
 Attachments/Accessories (only on special order)
 Éléments complémentaires/Accessoires (sur commande spéciale uniquement)
 Elementos adicionales/Accesorios (sólo bajo pedido especial)
 Elementi supplementari/ Accessori (solo su ordinazione)

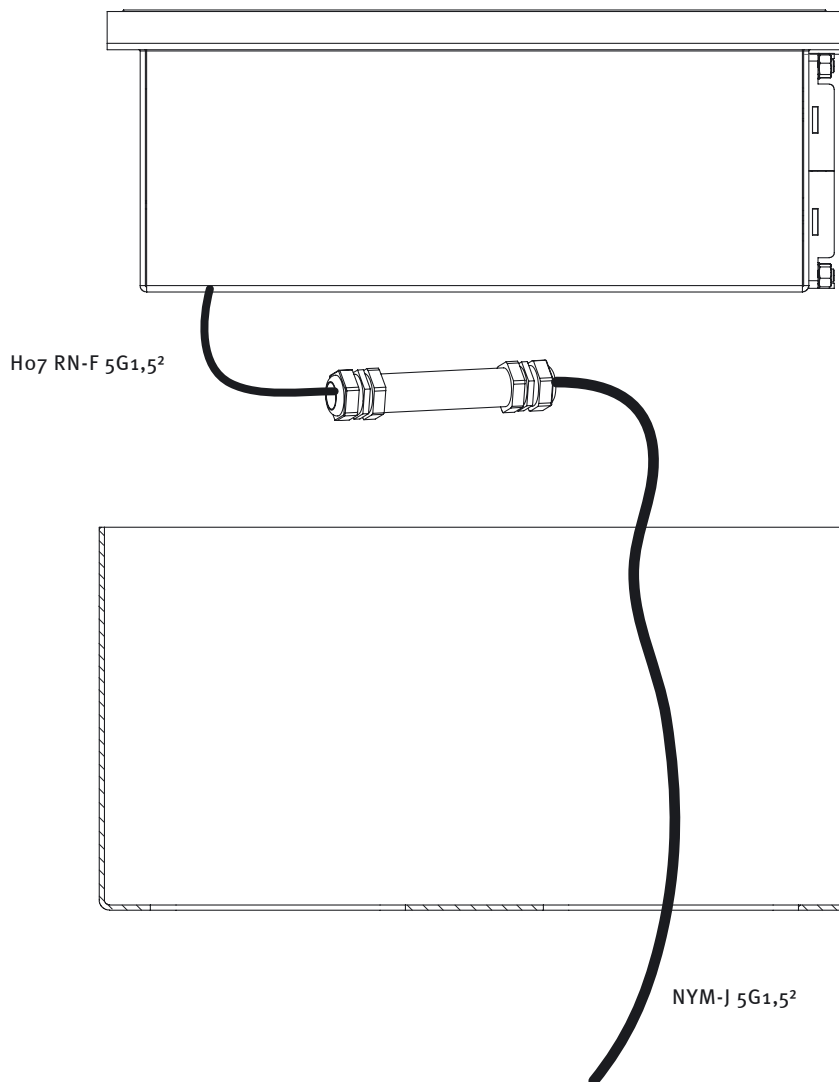
4.1



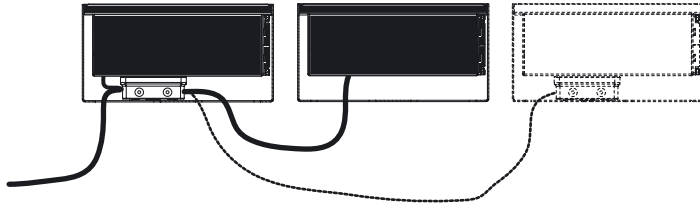
H07 RN-F 5G1,5²



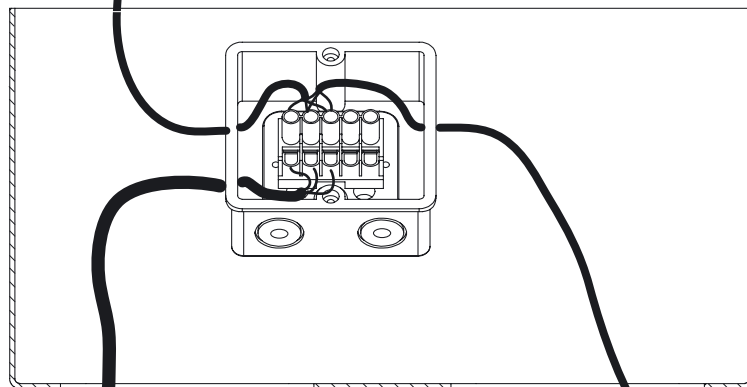
(D) Schutzklasse I	Dali	braun	grün/gelb	blau	schwarz	grau
(GB) Protection rating I	Dali	brown	green/yellow	blue	black	grey
(F) Classe électrique I	Dali	brun	vert/jaune	bleu	noir	gris
(ES) Clase de protección I	Dali	marrón	amar./verde	azul	negro	gris
(I) Classe di Isolamento I	Dali	marrone	verde/giallo	blu	nero	grigio



4.2



Ho7 RN-F 5G1,5²



NYM-J 5G1,5²

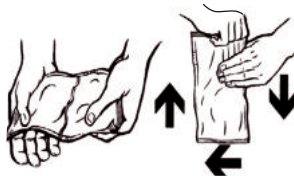
Ho7 RN-F 5G1,5²

4.

Zusatzelemente/Zubehör (nur auf Sonderbestellung)
Attachments/Accessories (only on special order)
Éléments complémentaires/Accessoires (sur commande spéciale uniquement)
Elementos adicionales/Accesorios (sólo bajo pedido especial)
Elementi supplementari/ Accessori (solo su ordinazione)

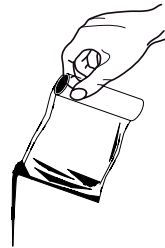
4.3

A



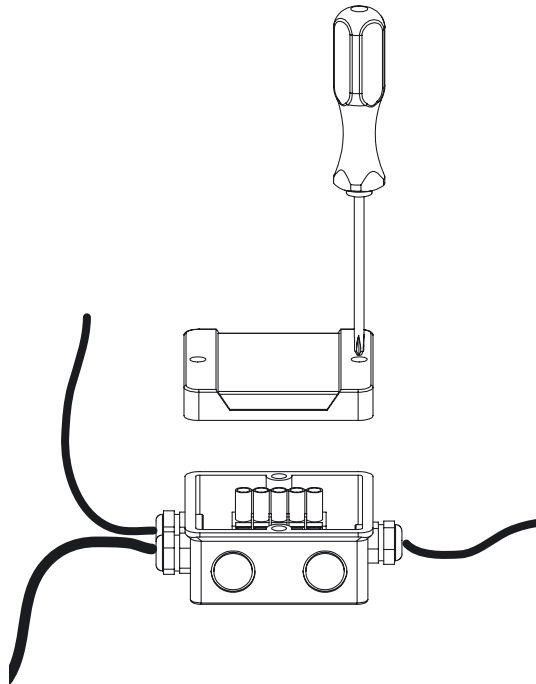
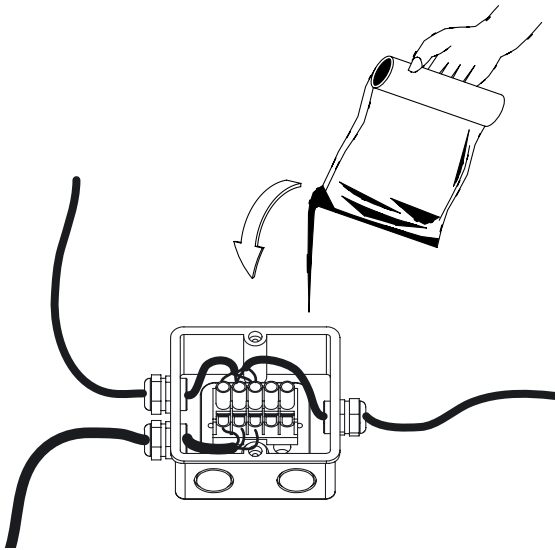
max. 3 min. stop

B



max. 3 min. stop

C



Hess GmbH
Licht + Form
Lantwattenstraße 22
D-78050 Villingen-Schwenningen
Tel. +49 7721 / 920-0
Fax +49 7721 / 920-250
info@hess.eu
www.hess.eu