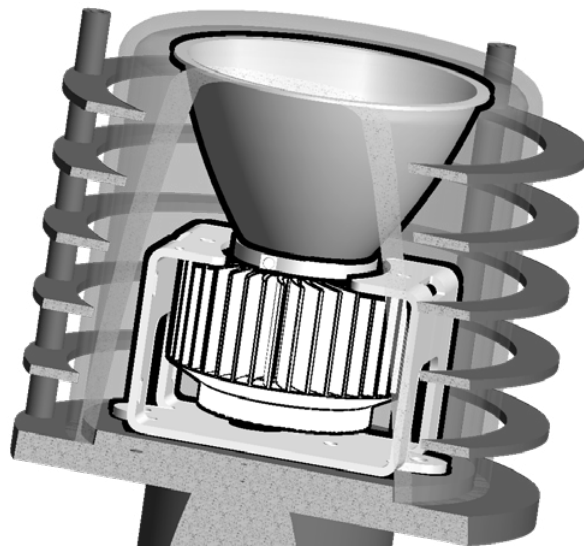


Gebrauchsanleitung



LED KIT SP.04

Umrüstsatz für den Upgrade von mit HIT Lampen bestückten Leuchten auf LED - Technologie. Passend für AGENA 4500 Mastaufsatzleuchte

CE

2019/01/A

.hess

Technische Daten

Zur Umrüstung von HIT 70W oder HIT 150W bestückten Leuchten.

Nennspannung	220-240V AC 50Hz
Nennstrom	0,4A
Nennleistung	35...42W /
Leistungsfaktor	>0,9
Schutzklasse	II
Überspannungsschutz	Surge 6KV
Nennspannung LED	<60V, SELV

Lichtverteilung	engstrahlend
Lichtstrom (WW/NW)	4,5/4,5
Lichtfarbe / CCT	WW(3.000K) / NW(4.000K)
Farbwiedergabe (CRI)	>70

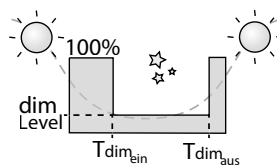
Abmessungen (LxBxH)	
Gewicht	0,4kg + 0,5kg
Umgebungstemperatur	-35...+35°C
Schutzart (im Einbauzustand)	IP65
Konformität	CE
Lebensdauer [h]	>50.000

Besondere Ausstattung

TempSafe (TS) Übertemperaturschutz
 Constant Flux (CF) konstanter Lichtstrom über 50.000hr
 AutomaticDimControl (ADC) 14 Dimmprofile mit Drehschalter auswählbar

Einstellung AutomaticDimControl (ADC)

Projektbezogen wird das LED KIT mit einem LED-Betriebgerät OSRAM Optotronic4DIM oder Philips XITANIUM ausgestattet. Die Dimmfunktionalität sowie das Dimmprofil werden nach Kundenwunsch werkseitig durch Softwareprogrammierung parametrierbar. Für die Parametrierung der ASTRODIM Funktion (automatische Dimmung, die sich an der Nachtmittag orientiert) sind die für die Anlage gewünschte T_{dim_ein} sowie T_{dim_aus} sowie der gewünschte Dimmlevel (standardmäßig 50%) mit dem Auftrag zu übermitteln. Die werkseitig eingestellten Werte werden mit einem Aufkleber neben dem Typenschild sichtbar gemacht. Eine Änderung der Parametrierung ist nur mit einem spezifischem Programmieradapter und einem PC mit entsprechender Programmiersoftware möglich. Mit Hilfe des PST-Eingangs kann das LED KIT auf eine vorhandene Steuerphase aufgeschaltet werden. Die vorhandene Steuerlogik wird dabei nach ca. 20min Einschaltdauer automatisch erkannt.



Lieferumfang



LED-Lichtkopfeinheit (D)
 komplett mit 5m Anschlussleitung und 4/6-polig Stecker

LED-Betriebsgeräteeinheit
 komplett mit 0,5m Anschlussleitungen und Rundsteckdose 4/6-polig



Einbau LED-Betriebsgeräteeinheit

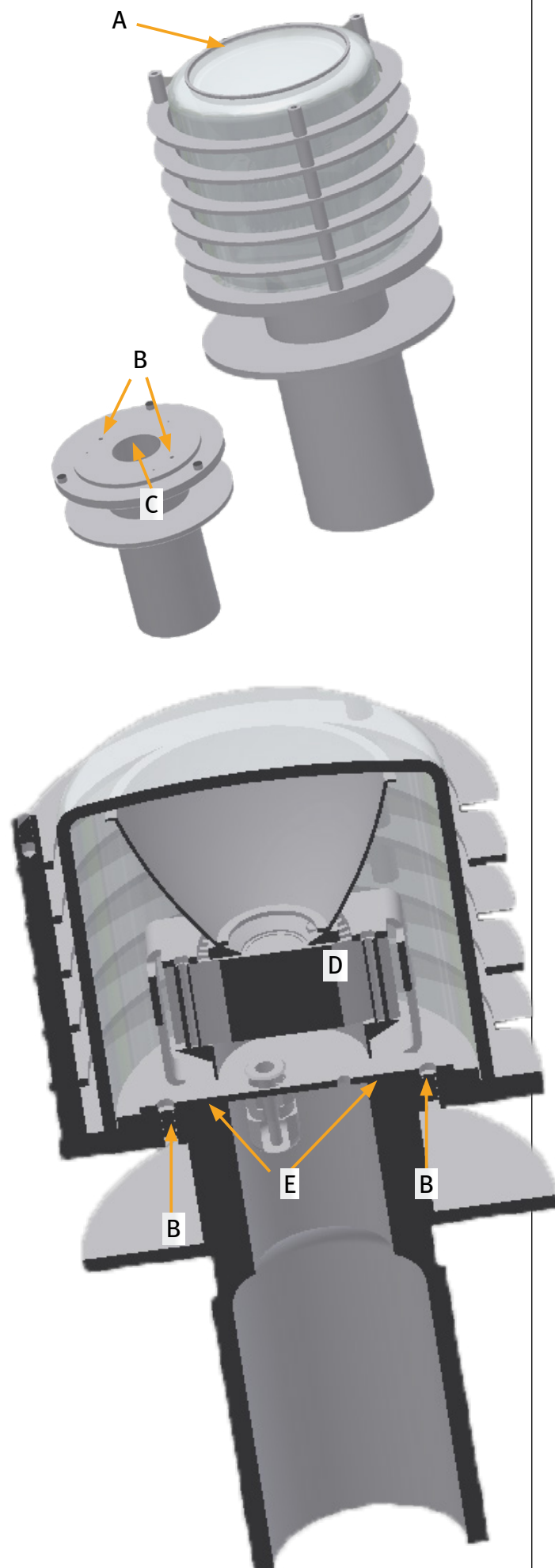
- Leuchte durch Herausdrehen der Schmelzsicherungen im Kabelübergangskasten (KÜK) vom Netz trennen. Vorhandene Leuchtenanschlussleitung im KÜK abklemmen.
- LED-Betriebsgeräteeinheit im Mast oberhalb des KÜK positionieren. Ggf. dazu KÜK lösen, damit die LED-Betriebsgeräteeinheit am KÜK vorbei in den Mast eingeschoben werden kann. Danach KÜK wieder fixieren. Netzanschlussleitung in KÜK einführen und anklemmen. Falls Steuerphase oder zweite Lampenphase im KÜK vorhanden den PST-Leiter (Farbe braun) anklemmen.

Austausch Lichtkopfeinheit

- Glasabdeckung (A) der Leuchte entfernen.
- Vorhandenen Reflektor inklusive seiner Befestigungsstäbe demontieren
- Durch Lösen der beiden Gewindeschrauben M5 (B) die vorhandene Fassung/Vorschaltgeräteeinheit demontieren und samt Leuchtenanschlussleitung aus dem Masten entfernen.
- Anschlussleitung der LED Lichtkopfeinheit durch die Öffnung im Gehäuseboden (C) im Mast herablassen. Hinweis: LED Lichtkopfeinheit am Rahmen und nicht am empfindlichen Reflektor greifen!
- LED-Lichtkopfeinheit (D) mit den beiden vorhandenen Gewindeschrauben M5 auf dem Gehäuseboden festschrauben. Hinweis: Darauf achten, dass die Wärmeleitfolie auf der Unterseite (E) der LED-Lichtkopfbaugruppe faltenfrei auf dem Gehäuseboden aufliegt und eine formschlüssige, feste Verbindung für eine gute Wärmeübertragung entsteht.
- Glasabdeckung wieder montieren
Hinweis: Bauteile vor erneuter Montage reinigen. Auf einwandfreien Zustand der Dichtung achten!
- Rundstecker der LED-Lichtkopfanschlussleitung mit der Kupplung/Dose an der LED-Betriebgeräteeinheit verbinden. Schmelzsicherung im KÜK wieder eindrehen und KÜK schließen.
- LED-Betriebgeräteeinheit und Verbindungsleitung so im Masten positionieren, dass die Zuleitung nach unten gewandt sind, um das Eindringen von Kondenswasser zu verhindern.
Hinweis: LED-Betriebgeräteeinheit ggf. an der C-Schiene festschrauben oder mittels Kabelbindern fixieren
- Leuchte mit den Netz verbinden und auf Funktion prüfen.
- LED-Umrüstung ggf. in der Leuchte bzw. am Mast kennzeichnen. Montageanleitung für spätere Wartungszwecke aufbewahren
- Ausgebaute Materialien bzw. Komponenten für spätere Wiederverwendung ggf. aufbewahren oder sachgerecht entsorgen.

Hinweis

In Netzen mit häufiger Beaufschlagung von Spannungsspitzen ggf. zusätzlich einschlägige Überspannungsschutzmaßnahmen ergreifen.



Allgemeine Sicherheitshinweise

- Montage / Wartung und Arbeiten an der elektrischen Versorgung dürfen nur von einer autorisierten Elektro-Fachkraft (Elektroinstallateur, Fachpersonal) gemäß den elektrotechnischen Regeln vorgenommen werden.
- Der Zugang zur Spannungsversorgung ist stets verschlossen zu halten. Der Zugang ist nur autorisiertem Personal erlaubt.
- Bei Arbeiten an spannungsführenden Teilen müssen diese spannungsfrei geschaltet und gegen unbeabsichtigtes Wiedereinschalten gesichert werden. Abdeckungen, Dichtungen, Lampenfassungen auf Brüche und Verschleiß überprüfen und ggf. gegen Original - Ersatzteile austauschen.
- Bei Instandsetzung / Instandhaltung nur Originalteile verwenden. Es ist darauf zu achten, dass alle Schutzeinrichtungen wieder montiert werden.
- Werden nachträglich Änderungen an Leuchten vorgenommen, so gilt derjenige als Hersteller, der diese Änderungen vornimmt.

Gewährleistung und Haftung

Grundsätzlich gelten die „Allgemeinen Verkaufs- und Lieferbedingungen“ der Firma Hess. Gewährleistungs- und Haftungsansprüche sind ausgeschlossen, wenn diese auf eine bzw. mehrere folgender Ursachen zurückzuführen sind:

- Nicht bestimmungsgemäße Verwendung
- Unsachgemäße Montage bzw. Einsatz und daraus resultierende Schäden
- Nichtbeachten der Sicherheitshinweise, Vorschriften sowie der Montageanleitung
- Nachträgliche bauliche Veränderungen
- Betreiben bei defekten bzw. nicht funktionsfähigen Sicherheits- oder Schutzeinrichtungen
- Unsachgemäß durchgeführte Eingriffe
- Katastrophenfälle, Fremdkörpereinwirkung und höhere Gewalt
- Überspannungen insbesondere in Folge von Blitzeinschlägen

Urheberrecht

Hess behält das volle Urheberrecht an der gesamten Dokumentation. Ohne ausdrückliche schriftliche Erlaubnis von Hess darf kein Teil dieser Unterlagen in irgendeiner Form reproduziert, vervielfältigt oder übertragen werden.

Weitere Herstellerangaben

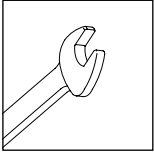
Mehr Informationen zu den jeweiligen Komponenten, Baugruppen und Produkten siehe ggf. Dokumentation des jeweiligen Herstellers.

Hinweis

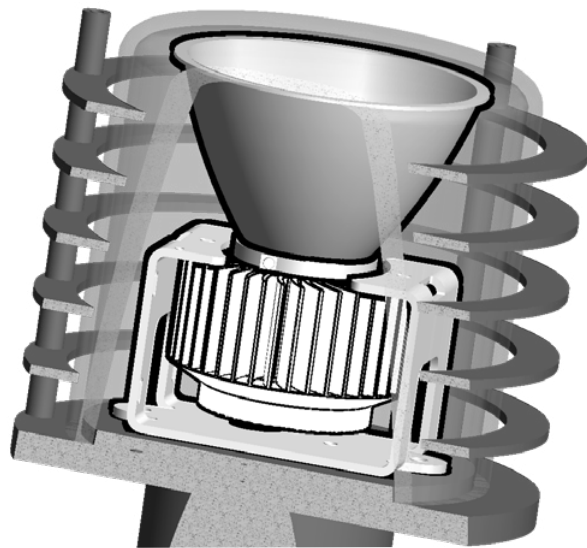
Die Abbildungen in dieser Montage- / Betriebsanleitung stellen Beispielvarianten dar und können von der vorliegenden Ausführung abweichen.

Hess GmbH Licht + Form
Lantwattenstraße 22
D-78050 Villingen-Schwenningen
Tel. +49 7721 / 920-0
Fax +49 7721 / 920-250
info@hess.eu
www.hess.eu





Instruction manual



LED KIT SP.04

Retrofitting kit for upgrading luminaires equipped with HIT lamps to LED technology. Suitable for AGENA 4500 pole top mounted luminaires

CE

2019/01/A

Technical data

For converting luminaires equipped with HIT 70W or HIT 150W lamps.

Nominal voltage	220-240V AC 50Hz
Nominal current	0.4A
Nominal range	35...42W /
Power factor	>0.9
Protection rating	II
Overvoltage protection	Surge 6KV
Nominal voltage of LED	<60V, SELV

Light distribution	narrow beam
Luminous flux (WW/NW)	4.5/4.5
Luminous colour / CCT	WW(3000K) / NW(4000K)
Colour rendering index (CRI)	>70

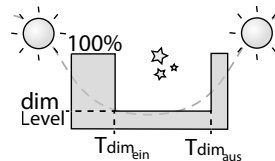
Dimensions (LxWxH)	
Weight	0.4kg + 0.5kg
Ambient temperature	-35...+35°C
Ingress protection (upon installation)	IP65
Conformity	CE
Service life [h]	>50,000

Special equipment

TempSafe (TS) overtemperature protection
 Constant Flux (CF) constant luminous flux over 50,000hr
 AutomaticDimControl (ADC) 14 dimming profiles can be selected using a rotary switch

AutomaticDimControl (ADC) setting

The LED KIT is equipped with an OSRAM Optotronic4DIM or Philips XITANIUM LED operating device suitable for your project. Parameters for the dimming functionality and dimming profile are set in the factory by means of software programming as requested by the customer. In order to set parameters for the ASTRODIM function (automatic dimming, based on the middle of the night), the T_{dim_on} and T_{dim_off} desired for the system and the desired level of dimming (50% is standard) should be communicated with the order. The values set in the factory are shown on a sticker located next to the type plate. The parameter settings can only be changed using a specific programming adapter and a PC with the corresponding programming software. Using the PST input, the LED KIT can be added to an existing control phase. If this is done, the existing control logic is detected automatically once switched on for around 20min.



Scope of delivery



LED luminaire head unit (D)

Complete with 5m connection cable and 4/6-pole plug

LED operating device unit

Complete with 0,5m round connection cable and 4/6-pole



Installation of LED operating unit

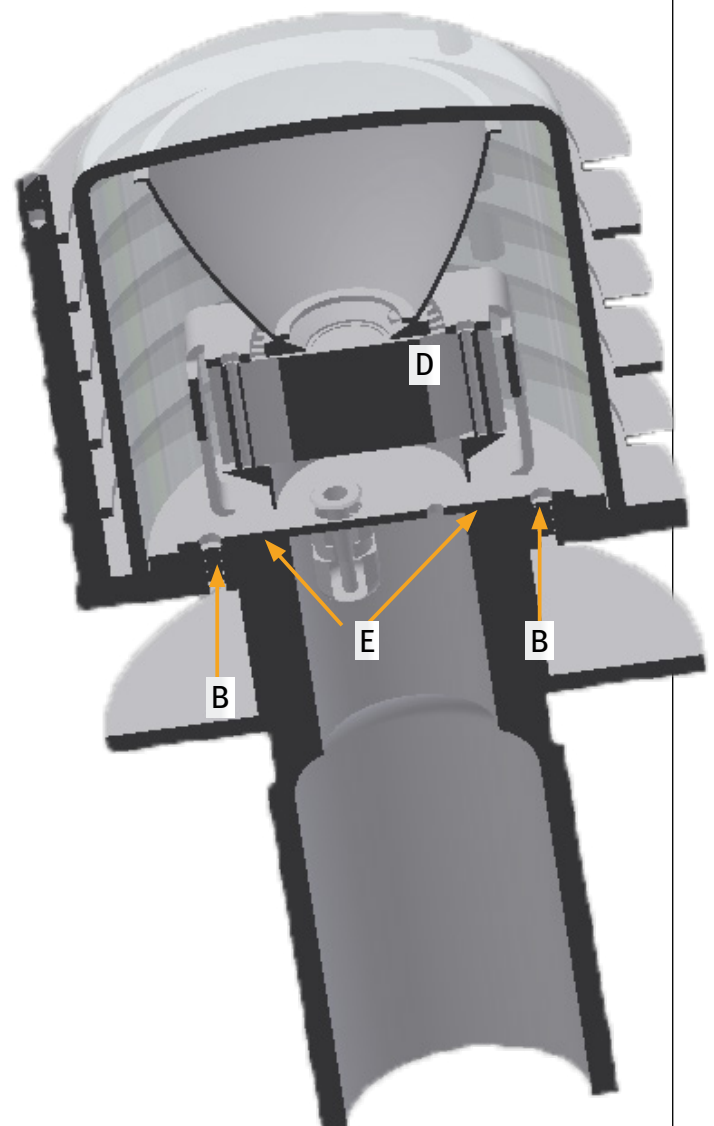
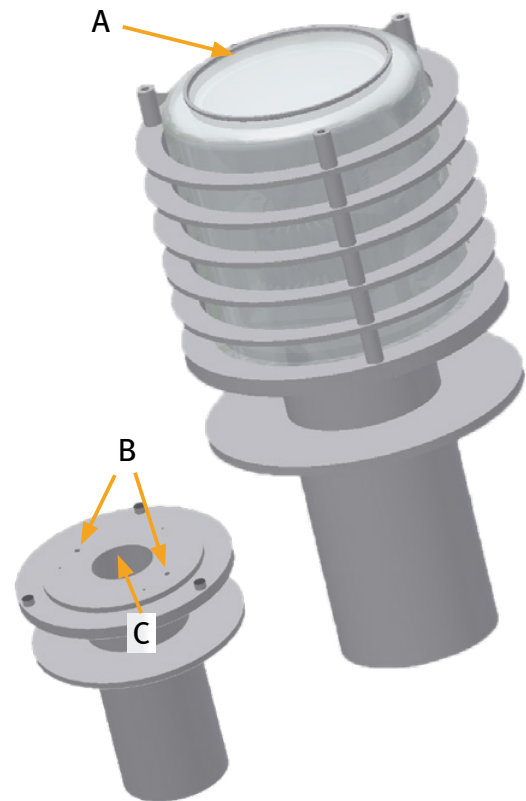
- Disconnect luminaire from mains by unscrewing the fuses in the cable junction box. Disconnect existing luminaire connection cable in cable junction box.
- Position the LED operating unit in the pole above the cable junction box. If necessary, loosen the cable junction box so that the LED operating unit can be pushed past the cable junction box into the pole. Then, refit the cable junction box. Insert the mains connection cable in the cable junction box and clamp it. If the control phase or second lamp phase is available in the cable junction box, clamp the available PSt conductor (colour brown).

Replacing the luminaire head unit

- Remove the luminaire's glass cover (A).
- Remove the reflector including its fastening rod.
- By loosening both threaded bolts M5 (B), remove the socket/driver unit and, together with the luminaire connection cable, remove them from the pole.
- Lower the connection cable of the LED luminaire head unit through the opening in the floor of the housing (C) into the pole.
Note: Hold the LED luminaire head unit by the frame and not by the reflector, which is sensitive!
- Screw the LED luminaire head unit (D) to the housing floor with both of the available threaded bolts M5.
Note: Ensure that the thermal conducting foil on the bottom side (E) of the LED luminaire head assembly lies wrinkle-free on the housing floor and a form-fit, fixed connection is created for good heat transfer.
- Refit glass cover
Note: Clean components before re-fitting. Ensure that the seal is in perfect condition!
- Connect the round plug of the LED luminaire head connection cable with the coupler/socket to the LED operating unit. Screw fuses back into the cable junction box and close the box.
- Position the LED operating unit connecting cable in the pole so that the supply line faces downwards to prevent condensation from entering.
Note: If necessary, screw the LED operating unit to the C-rail or fix it using cable ties.
- Connect luminaire with the mains and check function.
- If necessary, mark the LED conversion in the luminaire or on the pole. Keep assembly instructions for maintenance at a later date.
- Keep removed materials/components for re-use or dispose of them properly.

Note

If mains are frequently subject to peaks in voltage, take additional relevant surge protection measures as necessary.



General safety notices

- Assembly/maintenance and work on the electrical supply may only be undertaken by an authorised electrician (electrical installer, specialist) in accordance with recognised electrical regulations.
- Access to the voltage supply should be sealed off at all times. Only authorised staff have access to the voltage supply.
- When working on live parts, these parts must be disconnected from the power supply and secured against unintentional reconnection. Check covers, seals, lamp sockets for breakage and wear and replace with original spare parts if necessary.
- Only use original parts for any repairs/maintenance. Ensure that all protective devices are refitted.
- Should the luminaries be modified at a later date, the company which undertakes these modifications is considered the manufacturer.

Warranty and liability

The “General terms and conditions of sale and delivery” of Hess apply. There are no grounds for warranty and liability claims if these can be traced back to one or more of the following causes:

- Unintended use
- Improper assembly and/or use and resultant damage
- Failure to observe safety notices, specifications and assembly instructions
- Structural modifications undertaken at a later date
- Operation with defective and/or non-functional safety or protective equipment
- Interventions performed incorrectly
- Catastrophes, impact of external objects and force majeure
- Overvoltage, especially as a result of lightning strikes

Hess GmbH Licht + Form
Lantwattenstrasse 22
78050 Villingen-Schwenningen
Germany
Tel. +49 7721 / 920-0
Fax +49 7721 / 920-250
info@hess.eu
www.hess.eu

Copyright

Hess retains all copyrights to the entire documentation. No part of these documents may be reproduced, duplicated or transmitted in any form without the express written permission of Hess.

Further details from the manufacturer

For more information about the respective components, assemblies and products, consult the documentation provided by the relevant manufacturer.

Note

The diagrams provided in these assembly/operating instructions, depict examples of variants and may vary from your version.

